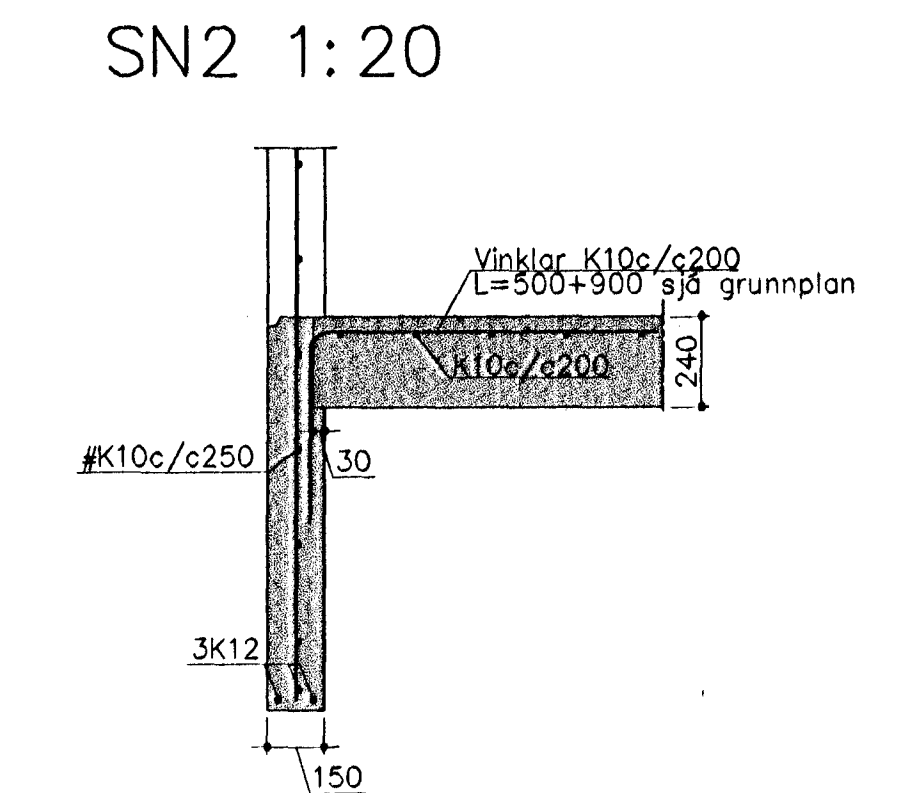
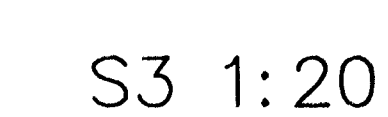
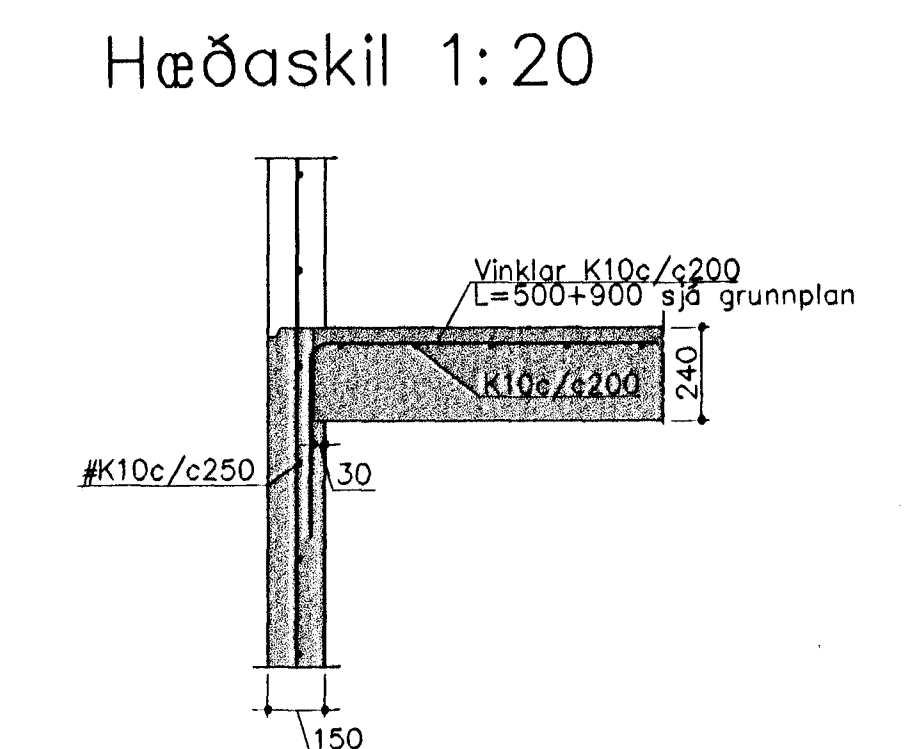
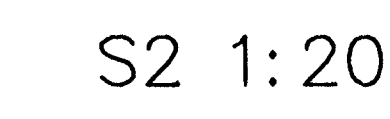
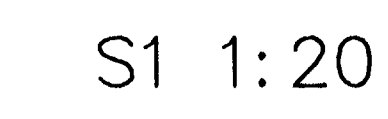
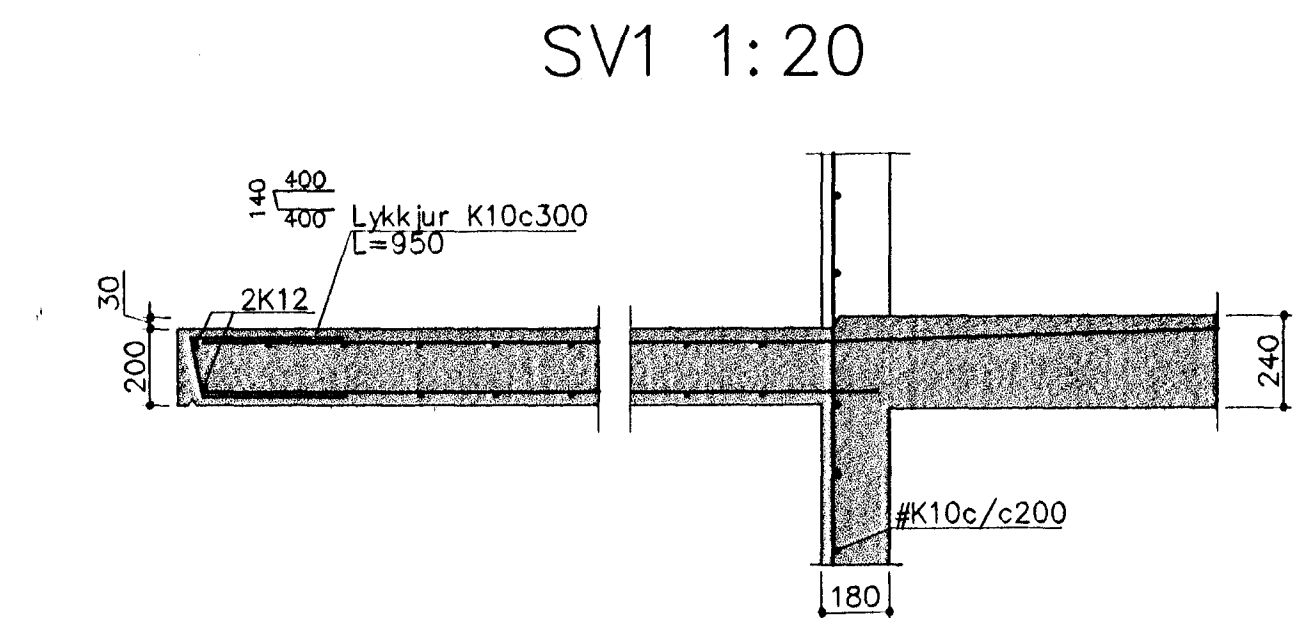
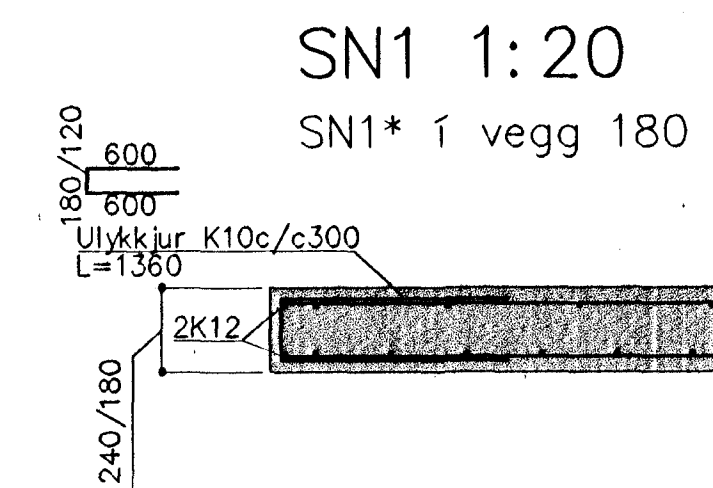
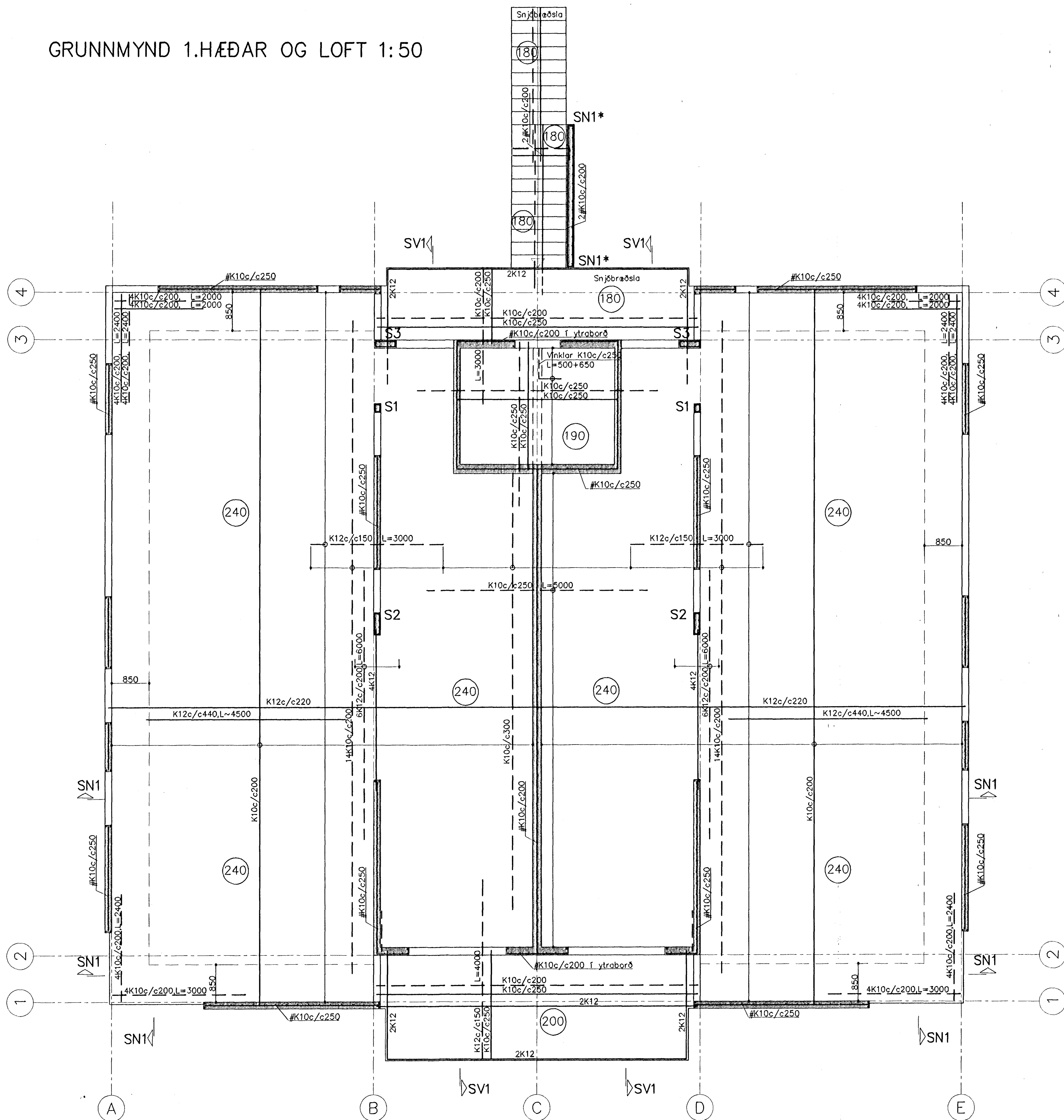


GRUNNMYND 1.HÆÐAR OG LOFT 1:50



Samykktt þann  
29 MAI 2001  
Byggingaáhrullurinn Flahartirði  
Eið Sigurbjartur Halldórsson

Steypa S250.  
Sement > 300 kg/m<sup>3</sup>, vatnssementstala (v/s) < 0.55,  
loftinnihald 5-6%, sigmgól 80-100mm.  
Steypa og steypustyrktarstál KS40 skv. IST-14/DS-411.  
Steypuhúla á jörnum: veggir úti 30mm  
veggir inni 20mm  
plötur úti 30mm  
plötur inni 15mm  
bitar 25mm

Méðfram dyrum, gluggum og opum komi 2K12, er náð minnst 600mm. Út fyrir brúnir opa.  
Í innveggjum #K10c/c250, í útveggjum í ytri brún #K10c/c200  
A: merkir 2#K10c/c500, L=1500mm, í efri og neðri brún plötu.  
Hönnun og framkvæmd verksins skal vera í samræmi við gildandi staðla og reglugerðir.

Breytingar	PRASTARÁS 12, HAFNARFJ.	
Nr.	Dags. Nafr.	
		Verkfræðistofa Þráinn & Benedikt
		Laugavegi 178, 105 Rvk.
		Stími: 553 1770, 568 7775, Fax: 568-7701
		Netfang: post@islandia.is
		Burðarvirki veggir og loft
		1.hæðar
		HBS   T   HS   S
		M 1:50/20
		Nr. B101
		Dags. 29.05.01
		080149-3809
		Þráinn & Benedikt