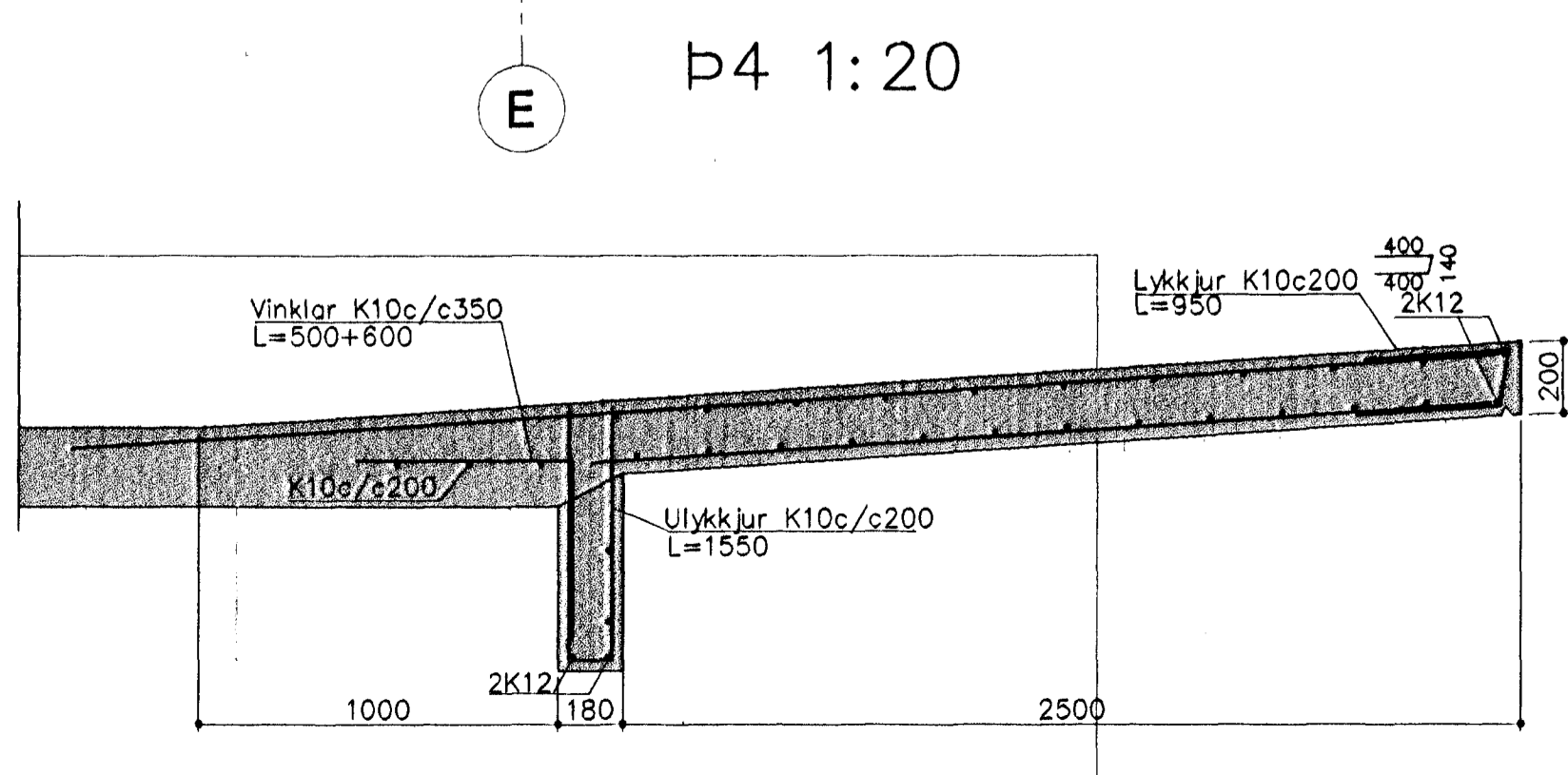
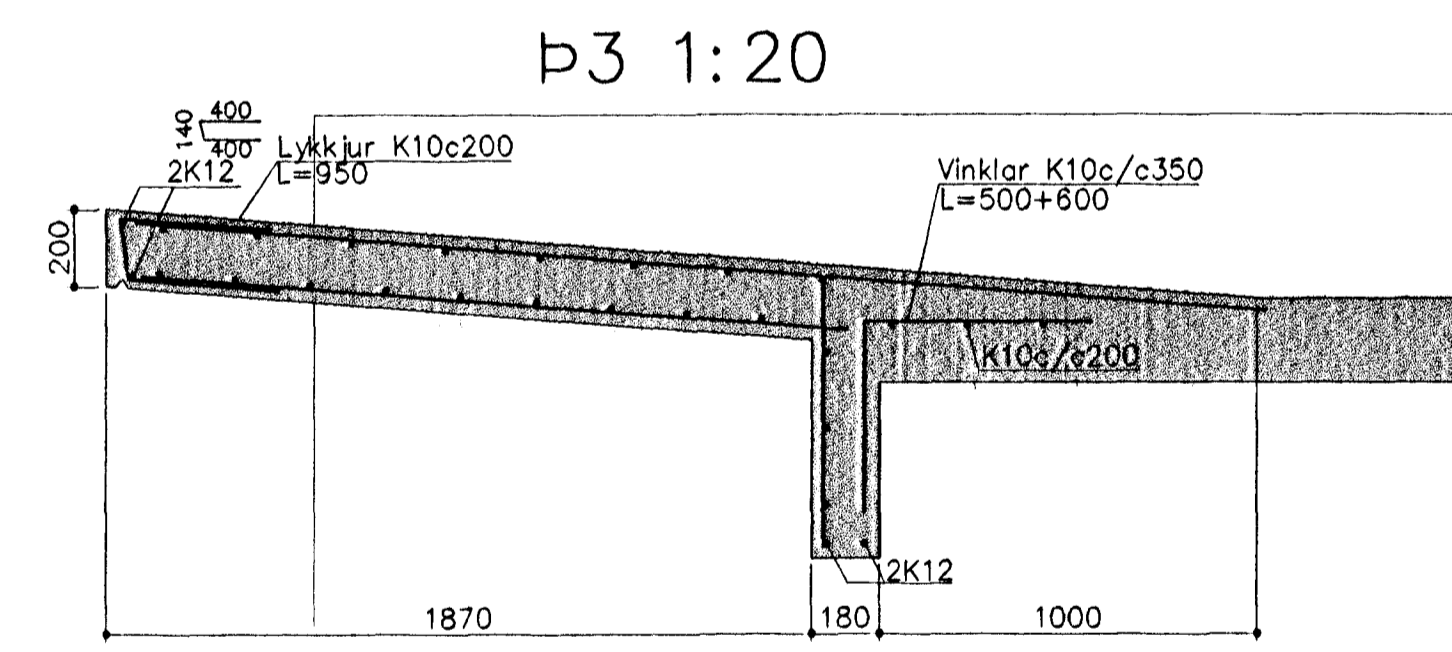
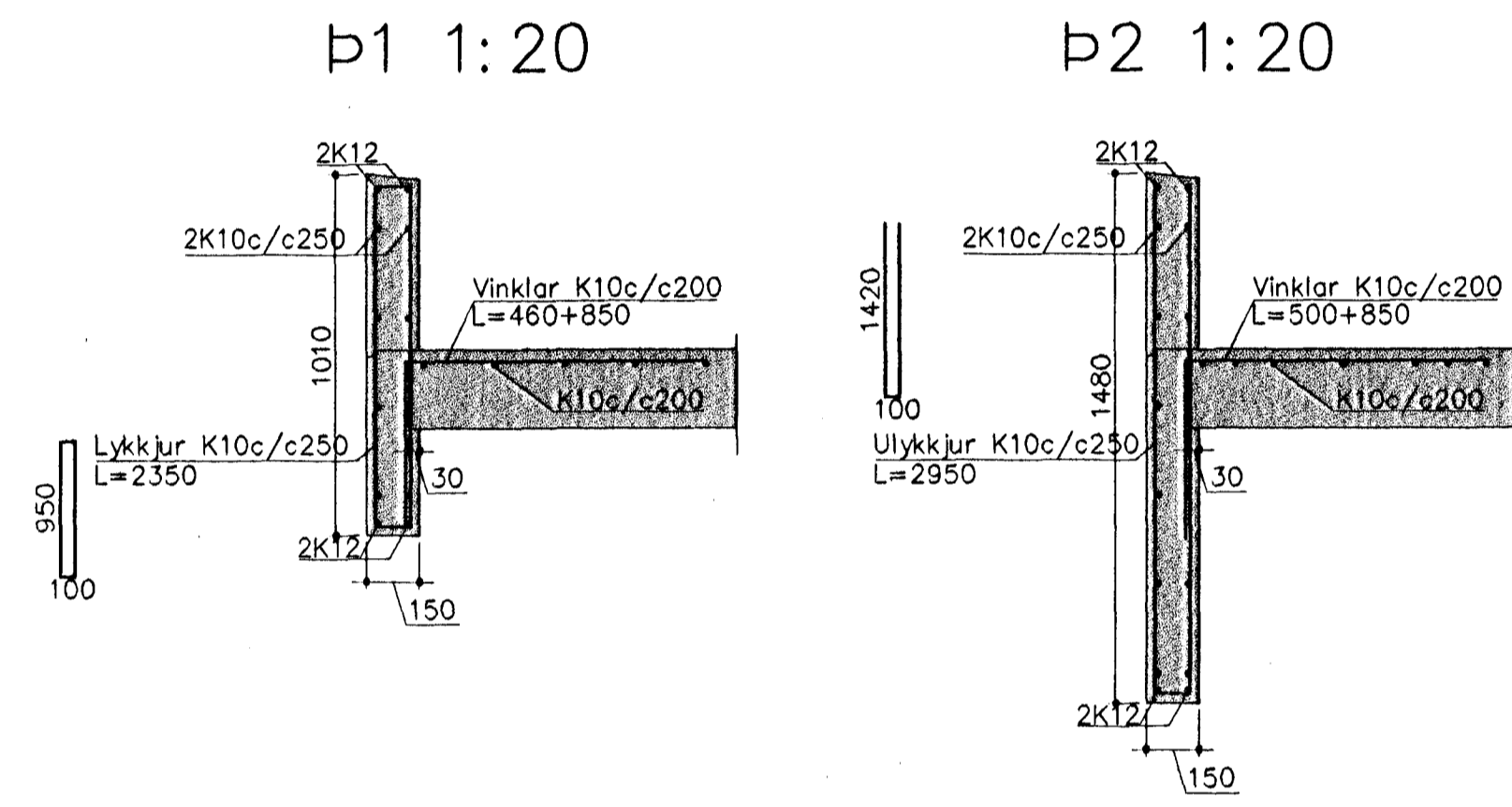
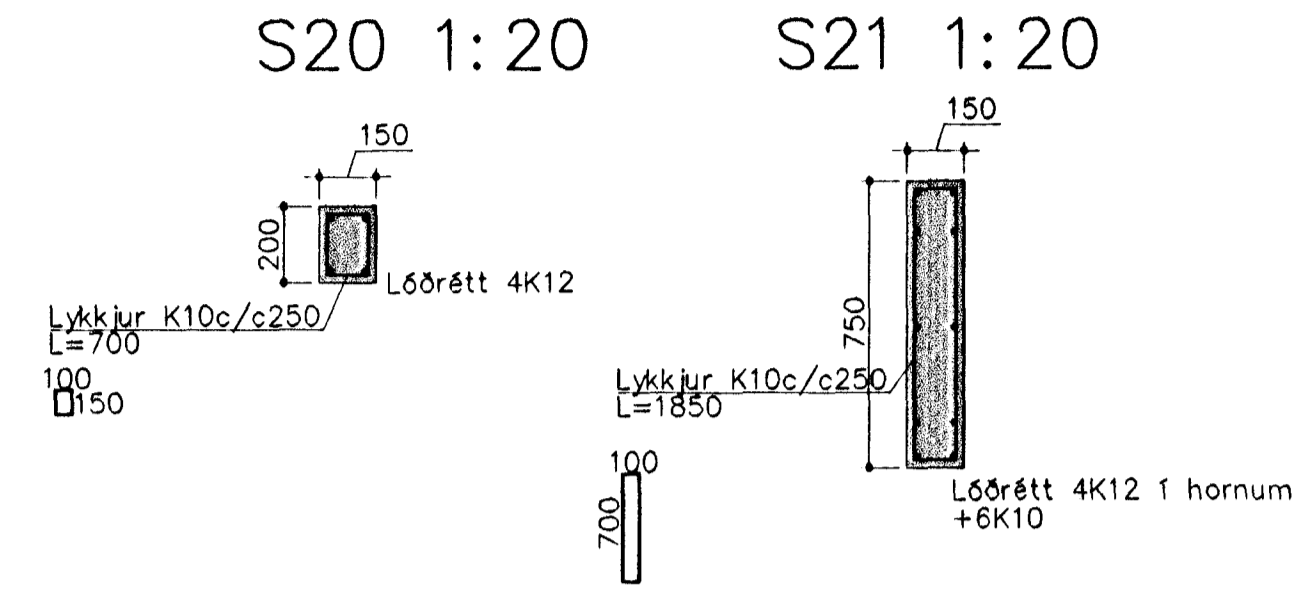
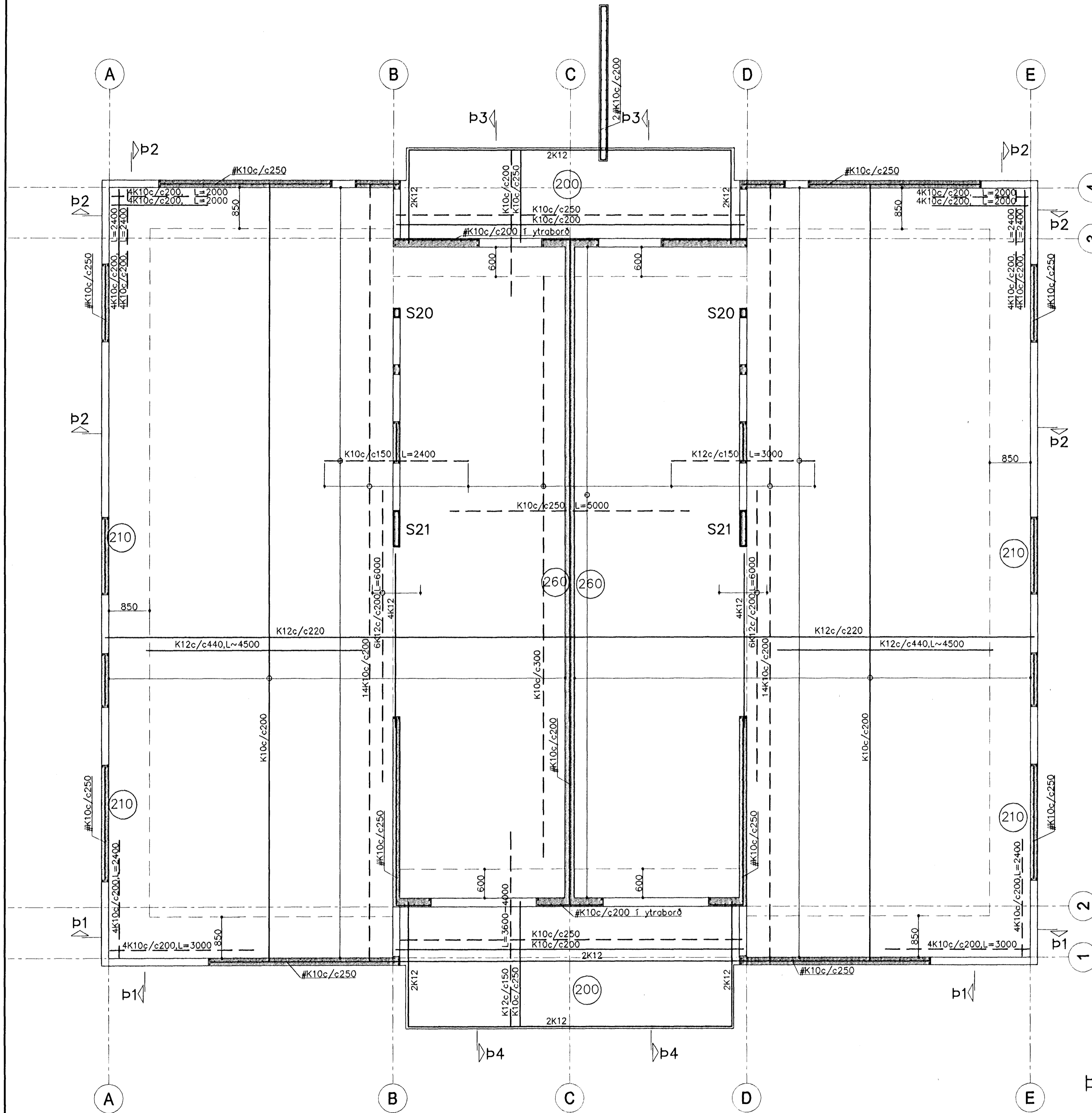


GRUNNMYND 2.HÆÐAR OG LOFT 1:50



Sampykkt þann
23 MAJ 2001
Byggingafræðingur H. Hafnarfjörð
F.h. Sigurbjartur Halldórsson

Steypa S250.
Sement > 300 kg/m³, vatnssementstala (v/s) < 0.55.
loftinnihald 5-6%, sigmöl 80-100mm.
Steypa og steypustyrktarstál KS40 skv. IST-14/DS-41T.
Steypuhúla á jörnum: veggir úti 30mm
veggir inni 20mm
plötur úti 30mm
plötur inni 15mm
bitar 25mm
Meðfram dyrum, gluggum og opum komi 2K12, er nái minnst 600mm. Út fyrir brúnir opa.
Í innveggjum #K10c/c250, í útveggjum í ytri brún #K10c/c200
A: merkir 2#K10c/c500, L=1500mm, 1 efri og neðri brún plötu.
Hönnun og framkvæmd verksins skal vera í samræmi við gildandi staðla og reglugerðir.

Breytingar	BRASTARÁS 12, HAFNARFJ.	
Nr. Dags. Nafrn.	Verkfæðistofa Þráinn & Benedikt Laugavegi 178, 108 Rík. Sími: 553 1770, 568 7775, Fax: 568-7701 Netfang: post@islandia.is	H.Þ. T.H. S. M. 1:50/20 Nr. B201 Dags. máj '01 080149-3609
	Burðarvirki veggir og loft 2.hæðar	