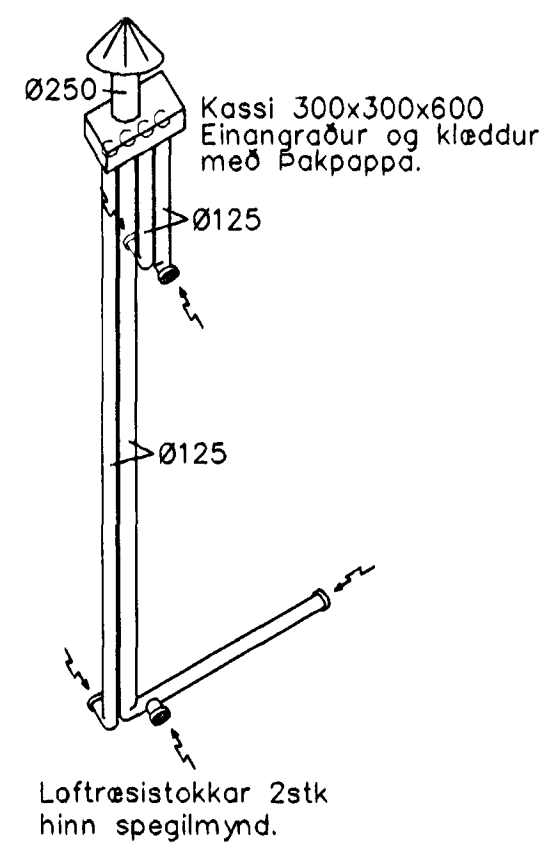
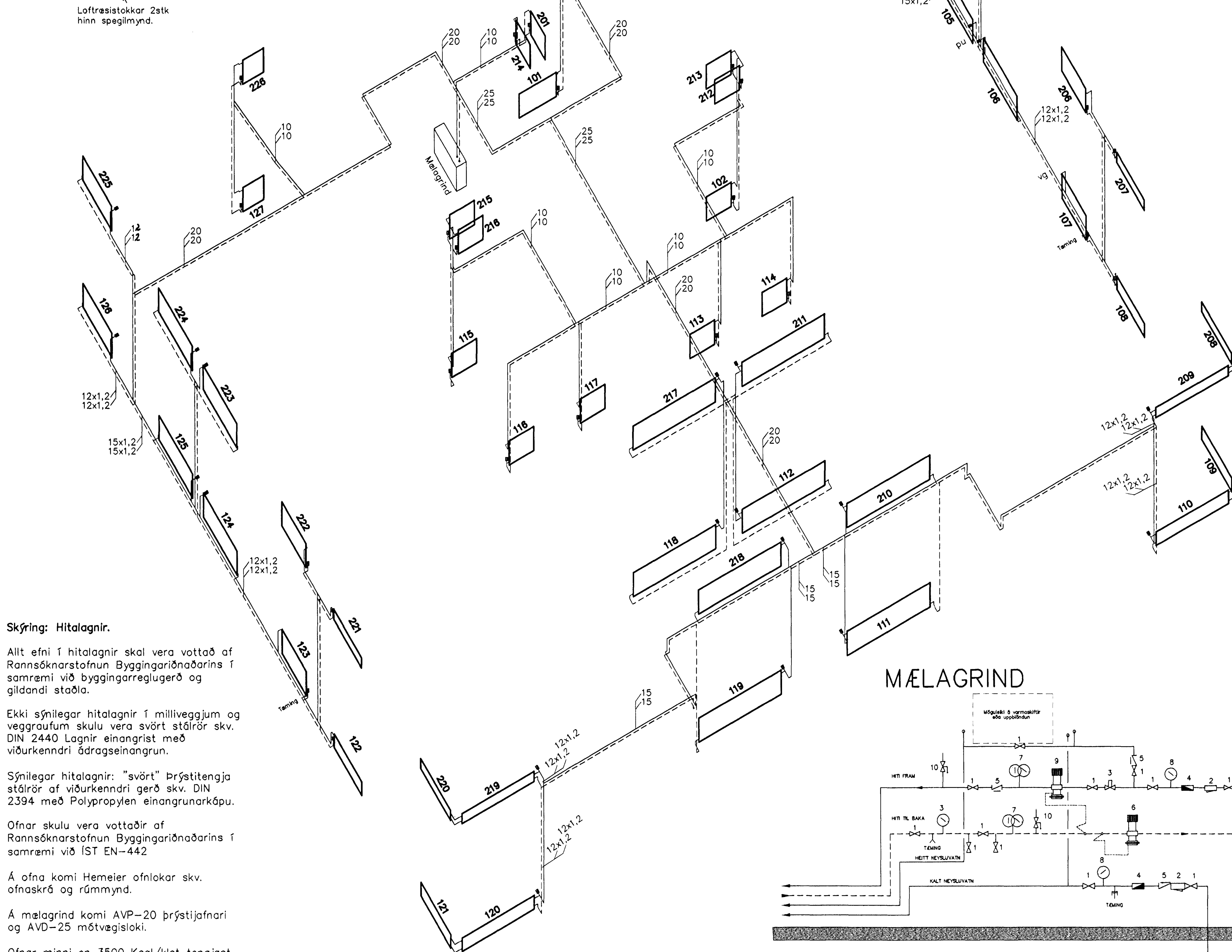


LOFTRÆSING 1:50



HITALAGNIR 1:50



Skýring: Hitagagnir.

Allt efni í hitagagnir skal vera vottað af Rannsóknarstofnun Byggingariðnaðarins í samræmi við byggingarreglugerð og gildandi staðla.

Ekki sýnilegar hitagagnir í milliveggjum og veggráfum skulu vera svört stálror skv. DIN 2440 Lagir einangrist með viðurkenndri ádragseinangrun.

Sýnilegar hitagagnir: "svört" Þrýstingja stálror af viðurkenndri gerð skv. DIN 2394 með Polypropylen einangrunarkápu.

Ofnar skulu vera vottaðir af Rannsóknarstofnun Byggingariðnaðarins í samræmi við ÍST EN-442

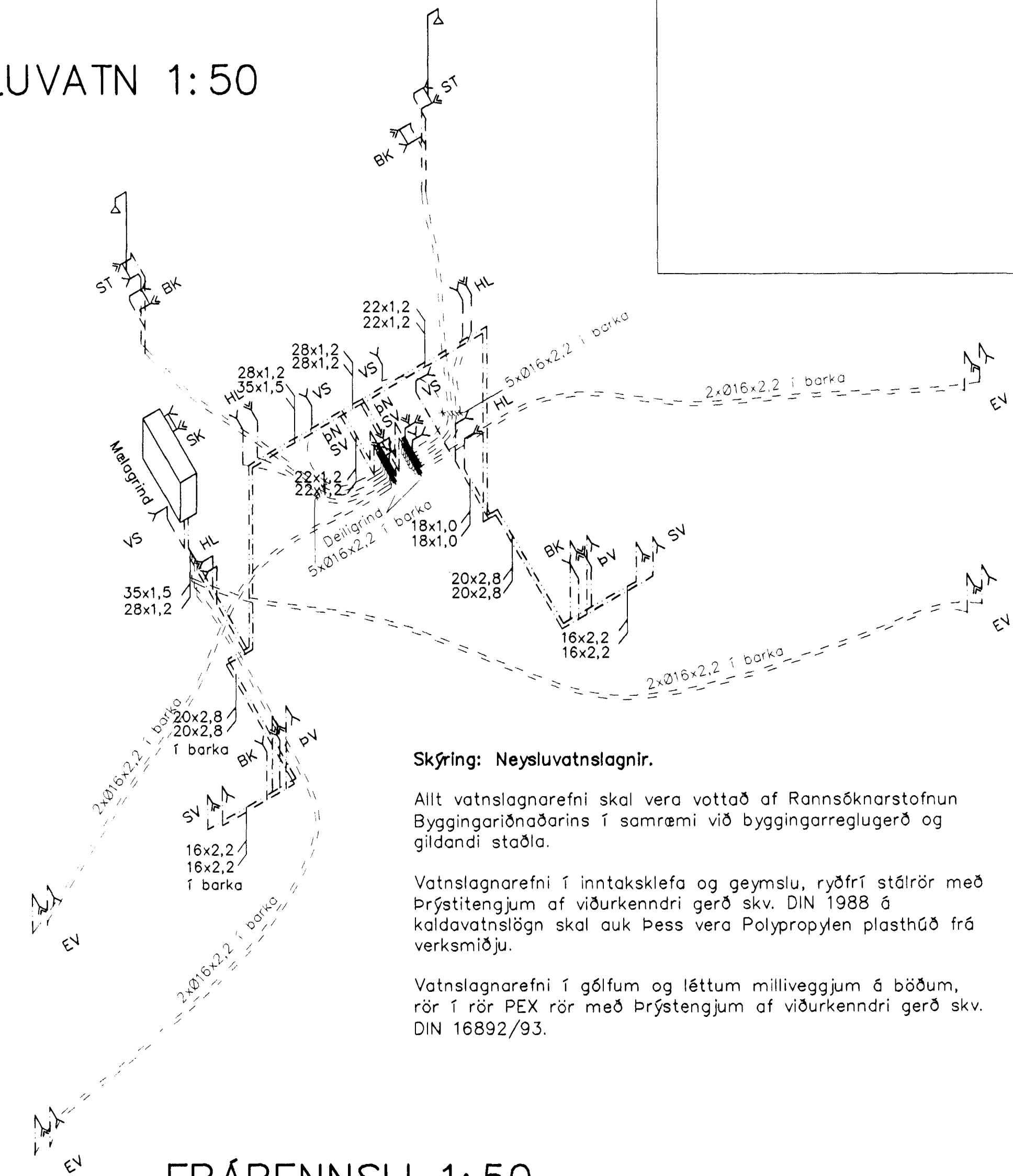
Á ofna komi Hemeier ofnlokar skv. ofnaskrá og rúmmynd.

Á mælagrind komi AVP-20 Þrýstijafnari og AVD-25 mótvegislöki.

Ofnar minni en 3500 Kcal/klst tengjast með 10 mm.
Ofnar stærr en 3500 Kcal/klst tengjast með 15mm.

Lagnir í gólfhita Ø16x2,2mm c/c100-160 PEX-rör súrefnisupptöktreg og af viðurkenndri gerð.

NEYSLUVATN 1:50



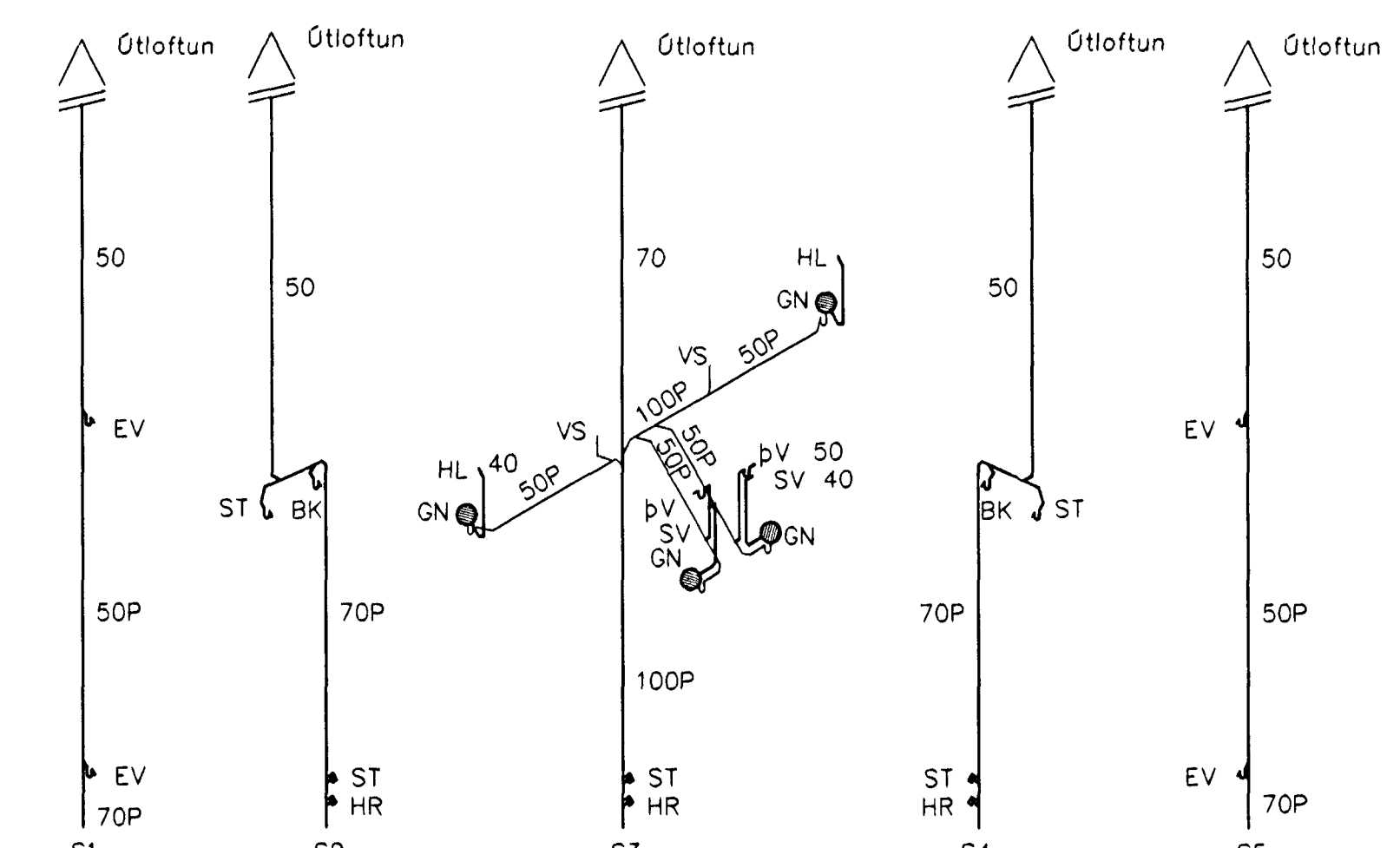
Skýring: Neysluvatnslagnir.

Allt vatnslagnarefni skal vera vottað af Rannsóknarstofnun Byggingariðnaðarins í samræmi við byggingarreglugerð og gildandi staðla.

Vatnslagnarefni í inntaksklefa og geymslu, ryðfri stálror með Þrýstingjum af viðurkenndri gerð skv. DIN 1988 á kaldavatnslögn skal auk þess vera Polypropylen plásthöð frá verksmiðju.

Vatnslagnarefni í gólfum og léttum milliveggjum á böðum, rör í rör PEX rör með Þrýstingjum af viðurkenndri gerð skv. DIN 16892/93.

FRÁRENNSLI 1:50



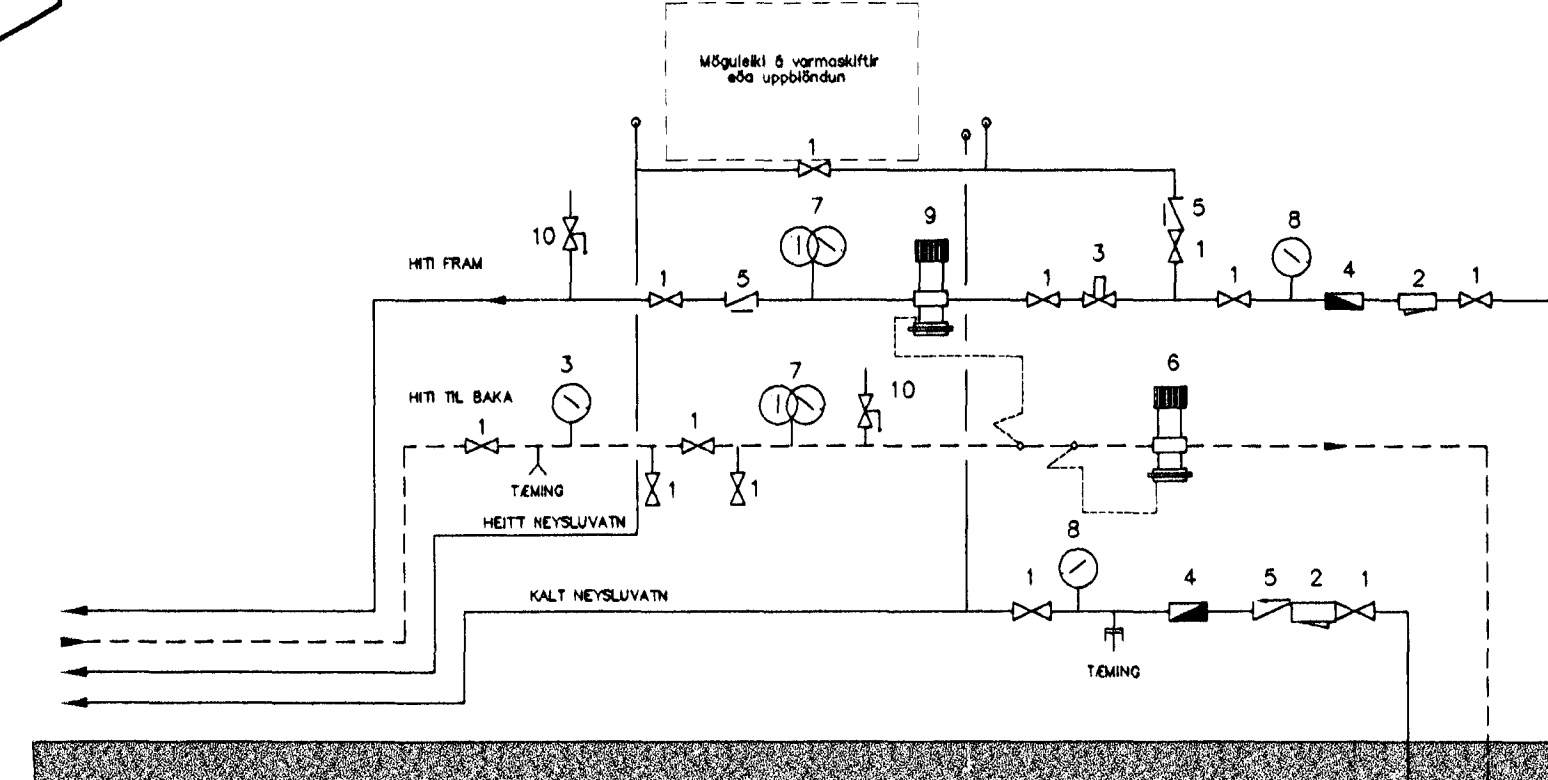
Skýring: Frárennsliagnir

Allt efni í frárennsliagnir skal vera vottað af Rannsóknarstofnun Byggingariðnaðarins í samræmi við byggingarreglugerð og gildandi staðla.

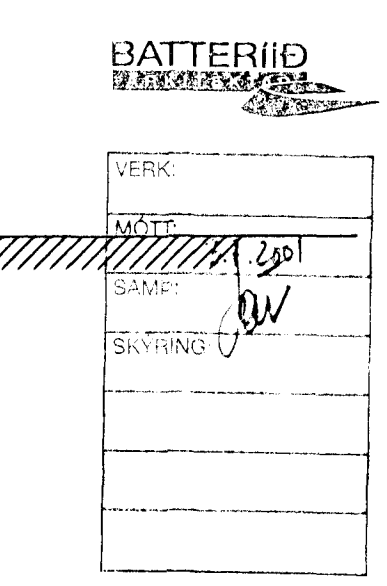
Frárennsliagnir úr polypropylen (PP) nema sérmerktir stofnar (P) skulu vera úr Pott.

Lagnir einangrist með steinullarmottum og vefjist með plástök.

MÆLAGRIND



1. RENNILÖKI
2. SÍA
3. HITAMÉLUR
4. VATNSMÉLUR
5. EINSTREYMSLOKI
6. MÓTRÝSTILOKI DANFOSS-AVDA
7. HITA OG ÞRÝSTIMÉLUR
8. ÞRÝSTIMÉLUR
9. MISMUNARÞRÝSTILOKI DANFOSS-AVD-DA EBA AVP
10. ÖRYGGISLOKI



Byggingarfulltrúi
Alfreit Þann
09 JULI 2001
VG

Breytingar	Nr.	Dags.	Nafn
ÞRASTARÁS 12 HF.			
Verkfæðistofa Þráinn & Benedikt			
Laugavegi 178, 105 Rvk			
Sími: 553 1770, 588 7775, Fax: 588-7701			
Netfang: post@islandia.is			
Lagnir inni - rúmmyndir			
HBS		TBD	
M 1:50		Nr. PRO1	
Dags. Jánú 01		080149-3609	