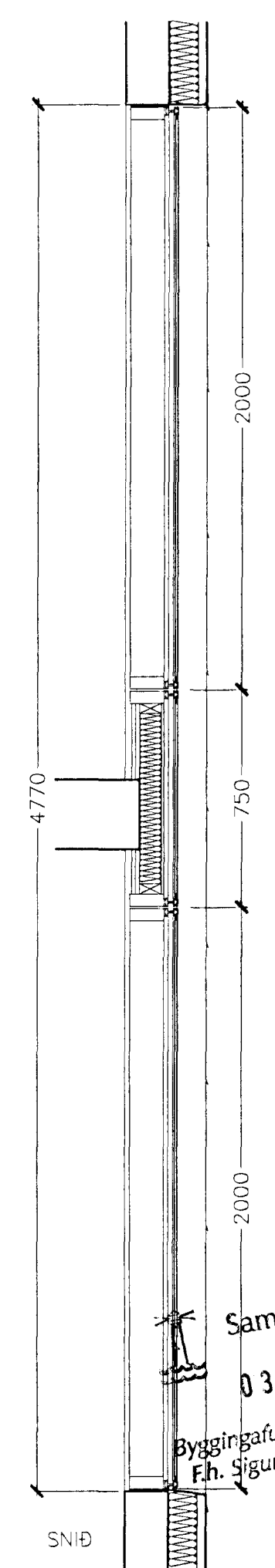
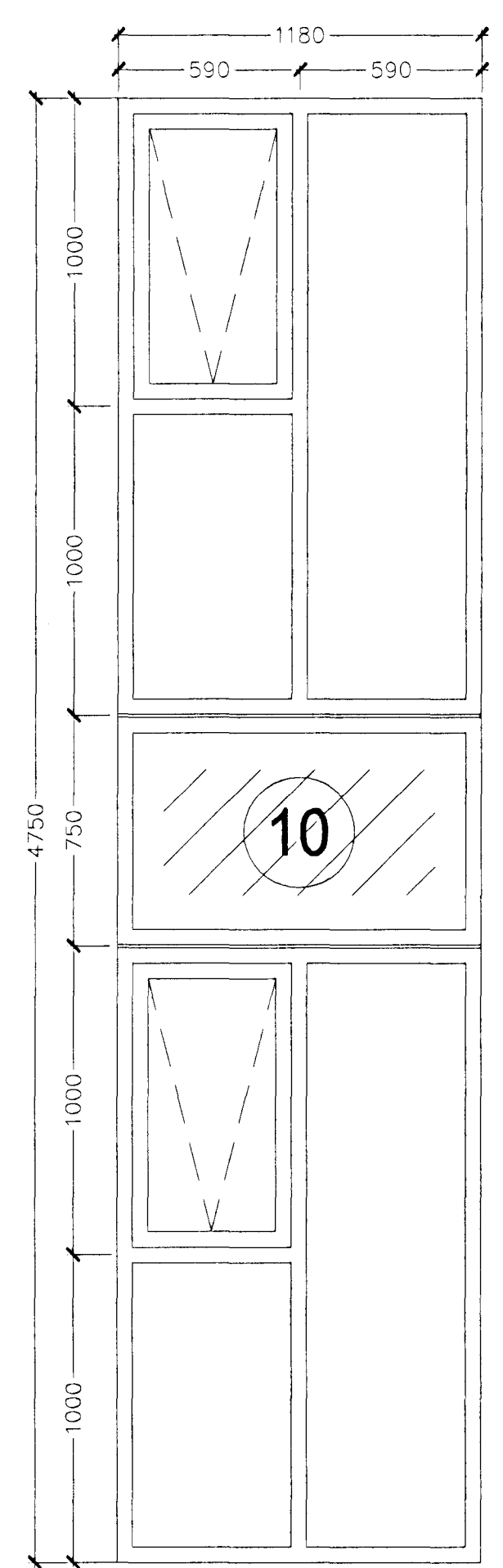
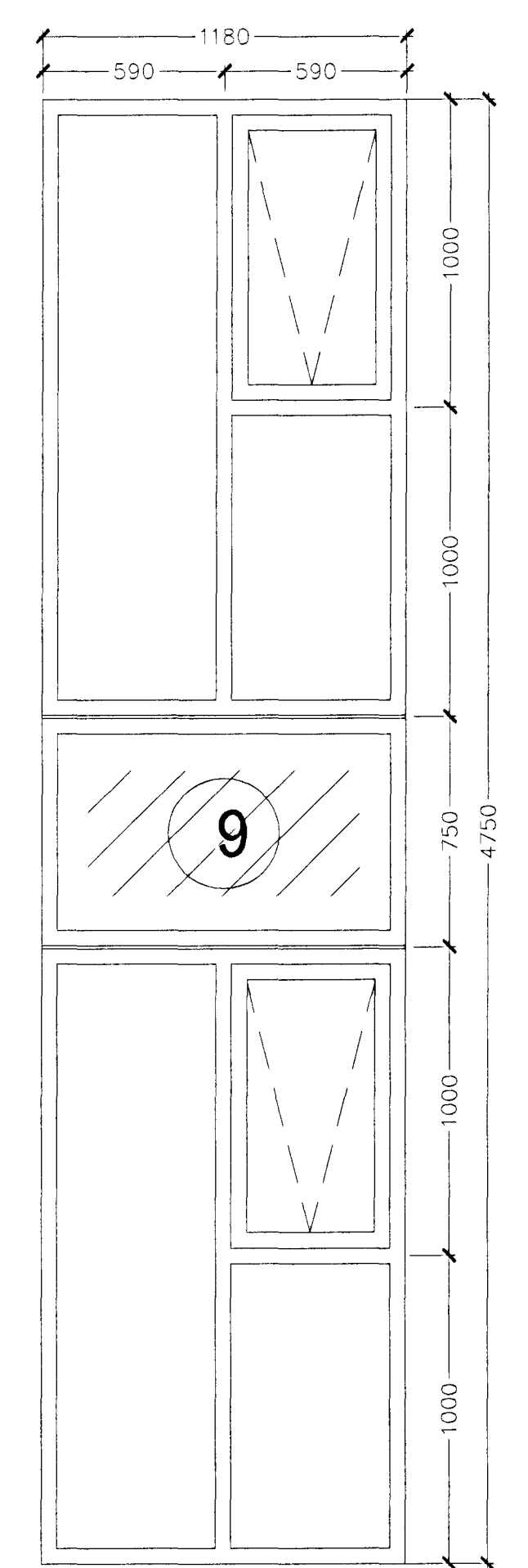
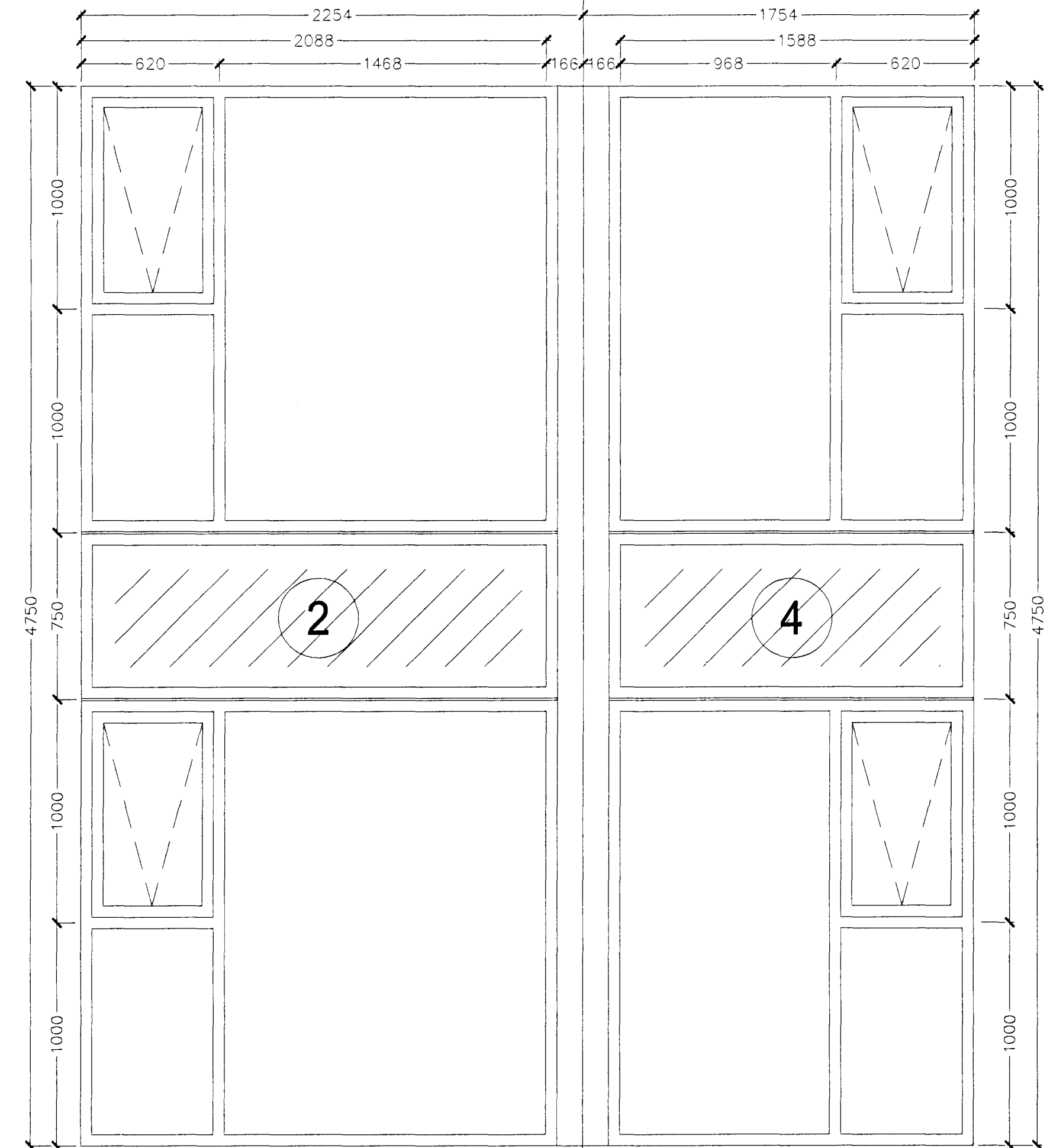
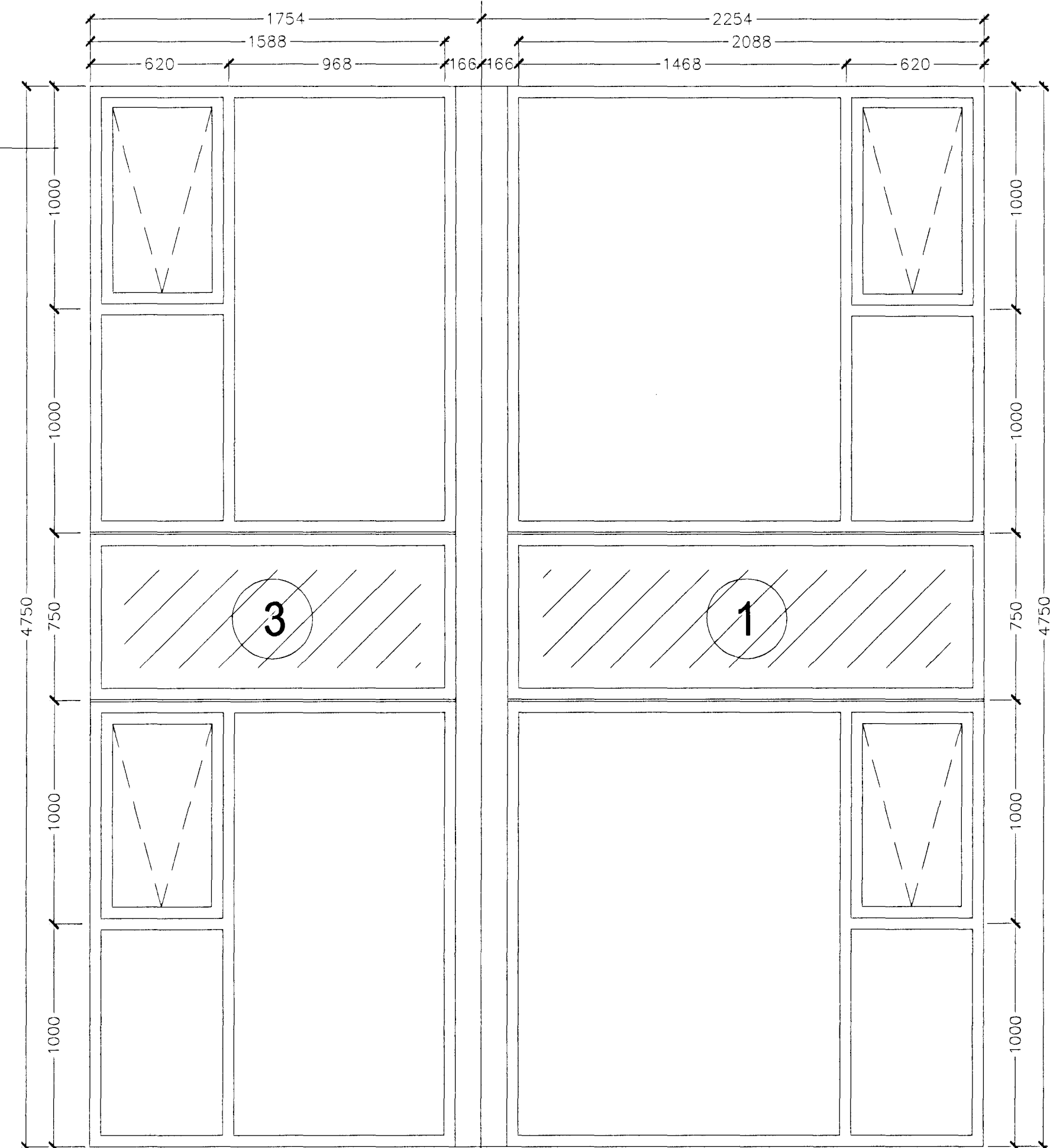


SKÝRINGAR:
 SPEGILGLER
A.T.H ÖLL MÁL ERU KARMÁL



DAGS: BREYTT: LÝSING: TEIKNAD:
 TÖLVURUNNAR: 0032-SOL-1,2,3,4,9 og 10
 0032-SOL-1-3
 0032-SOL-2-4

VERKTEIKNING

MÓTÁS

BATTERIÐ
 ARKITEKTAR
 kt: 621291-1269
 Trönuhrauni 1
 220 Hafnarfirði
 Sími: 54 54 700
 Fax: 54 54 701
 Netfang: batteri@arkitekt.is
 Jón Ólafur Ólafsson FAI FSSA
 kt: 090658-4099
 Sigurður Einarsson FAI FSSA
 kt: 110457-2789

Samþykkt þann
 03 MAÍ 2007
 Byggingafræðingur
 F.H. Sigurbjartur Hallgrímsson

BRASTARÁS 12
 St.gr.97200120

GLUGGAYFIRLIT
 1-4 og 9-10

MKV: 1:20 DAGS: 01.02.2001
 TEIKNAD: j.ben TÖLVUSKRÁ: (31)4.01.dwg
 HANNAÐ:

0032 (31)4.01

CBATTERIÐ EHF
 ÖLL AFRÖT OG AFRITUN TEIKNINGAR, AD HLUTA
 EÐA Í HEILD, ER HÁÐ SKRIFLEGU LEYFI HOFNUNDA