

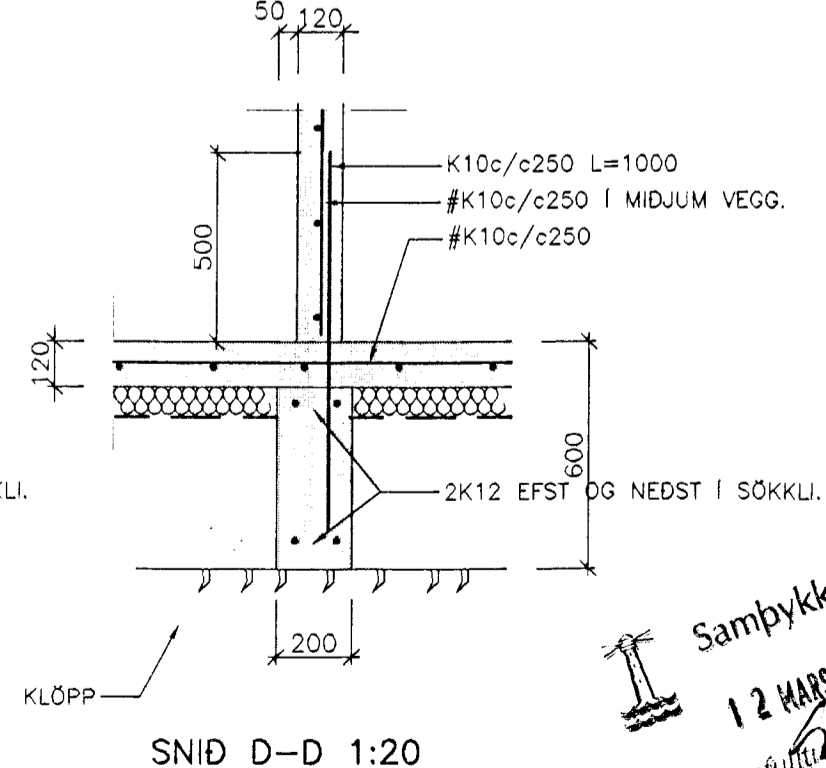
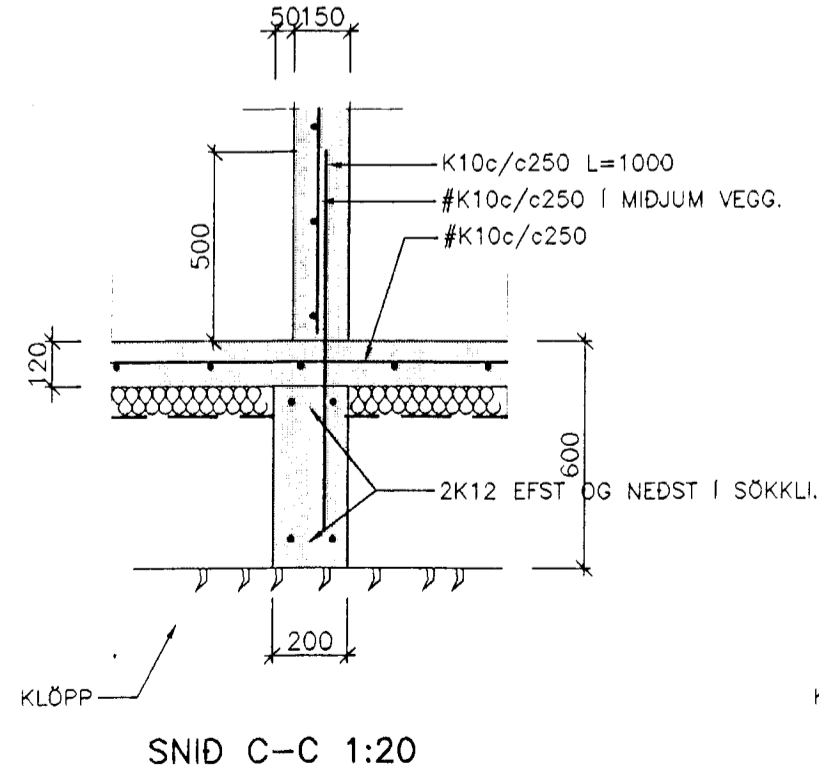
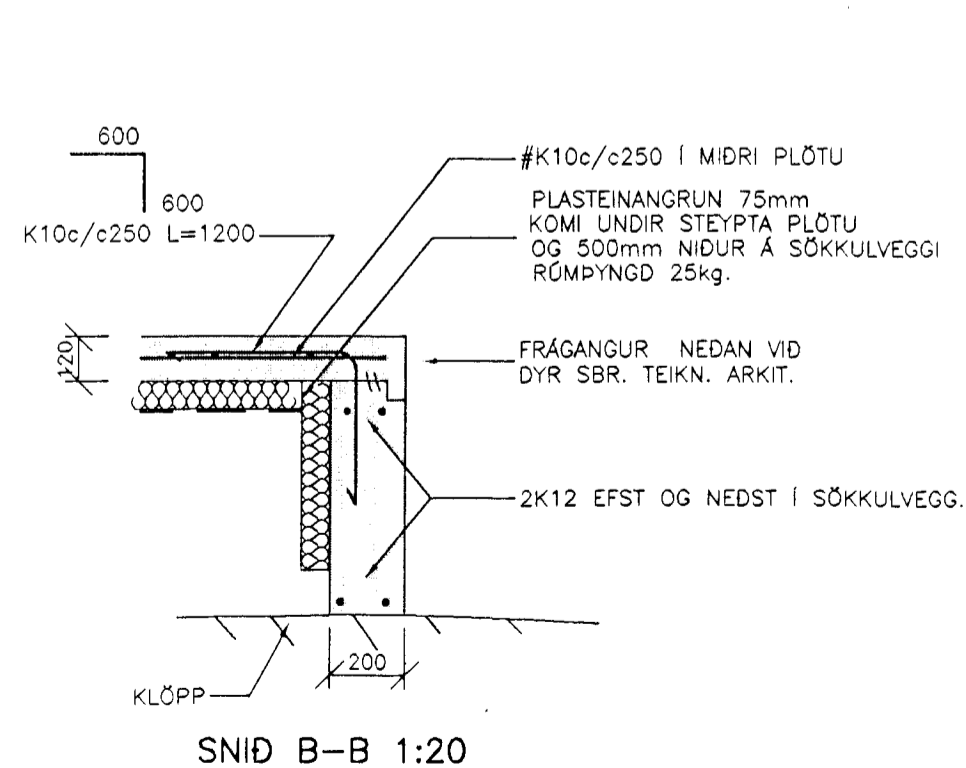
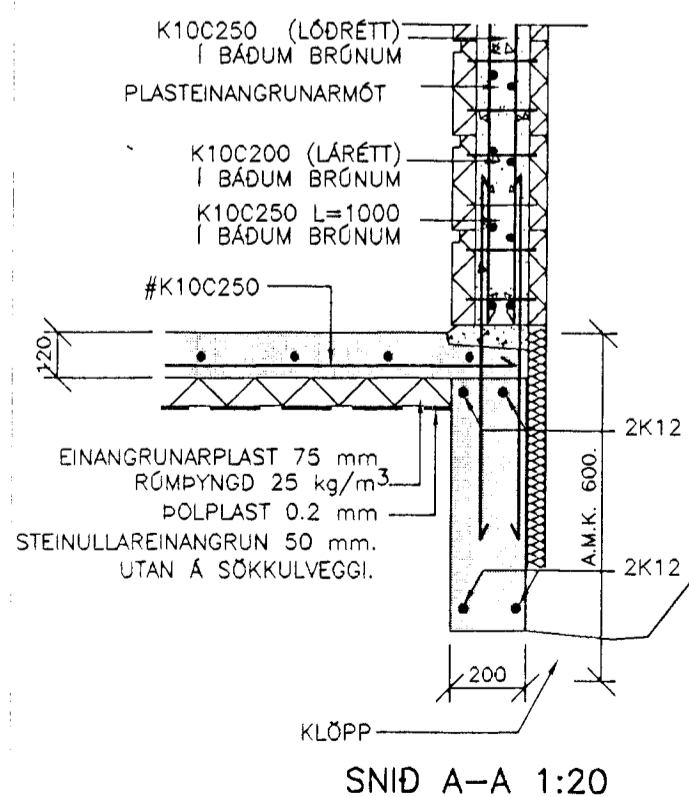
GRUNNMYND SÖKKLA 1:50

Almennar skýringar:
 Ónefnd mál eru í millimetrum.
 Klöstar eru í metrum.
 Undirstöður: Miðað er við að undirstöður standi á klöpp, mesta álag <1.0MPa.
 Aðflutt burðarfilling í og að sökklum og vera frostþolin og slitsterk og skal kornadreifingin vera þannig að góð þjöppun nái.
 Mesta steinastærð í hverju fyllingalagi má ekki vera meiri en 1/3 af fyllingalagi hvers lags.
 Gerð er kröfa til þess að sérhvert fyllingalagi standist eftirfarandi kröfur miðað við þjöppupróf E2>/= 125 Mpa og E2/E1 </= 2,2.

Steypa: Öll steypa skal uppfylla kröfur IST14 og IST10 svo og eftirfarandi:
 Útisteypa : VS<0,5
 Sementsmagn>300 kg/m³
 Fjarlægðarstuðull lofts < 0,25 mm
 Loft : 5-6 %
 Styrkleiki : S 250

Steypastálar: K10 og K12 skulu vera úr KS40 en þó skulu lykjur vera úr suðuhæfu KS40. K16 og stærri járn skulu vera úr KS40.
 Mál á lykjum eru utanmál. Ekki má skeyta meira en þriðja hvert járn í sama sniði. Upp með og undir öll op skal setja 2K12. Yfir op skal setja 2K12 nema annað sé tekið sérstaklega fram. Í ytri brún útvegga skulu járn liggja 3,5 sm frá steypufirborði en annarsstaðar gilda ákvæði IST10.

ÖLL MÁL SKAL YFIRFARA OG BERA SAMAN VIÐ TEIKNINGAR ARKITEKTS
 ÁÐUR EN SMÍÐI HEFST. VERDI VART VIÐ MISRÉMI MILLI TEIKNINGA
 SKAL LÁTA HÖNNUÐI VITA.



Sampykkt þann
 12 MARS 2001
 Byggingarfulltrúi / Hafiðarfróði
 E.Á. Sigurbjartur Haukþósson

Verkfræðistofa Hauks Ásgeirssonar e.h.f.
 Lindasmári 12, 200 Kópavogur
VHÁ
 Sími 564-4337 Farsími 897-8131
 e-mail: haukurag@simnet.is
 Kennitala: 560600-3050

Hannað Teiknað Sampykkt:
 H.Á. H.Á. Kennitala 301255-4629

PRASTARÁS 13
 HAFNARFIRÐI
 BURÐARVIRKI
 GRUNNMYND SÖKKLA
 SNIÐ Í SÖKKULVEGGI

Mkv. 1:50	Teikn. nr. 2-01	Verk nr. 22
1:20		Skráningar nr.: 106

Arftun aðalhönnuðar: *Björnir Þorvaldur* Útgáfa Dags: A JA