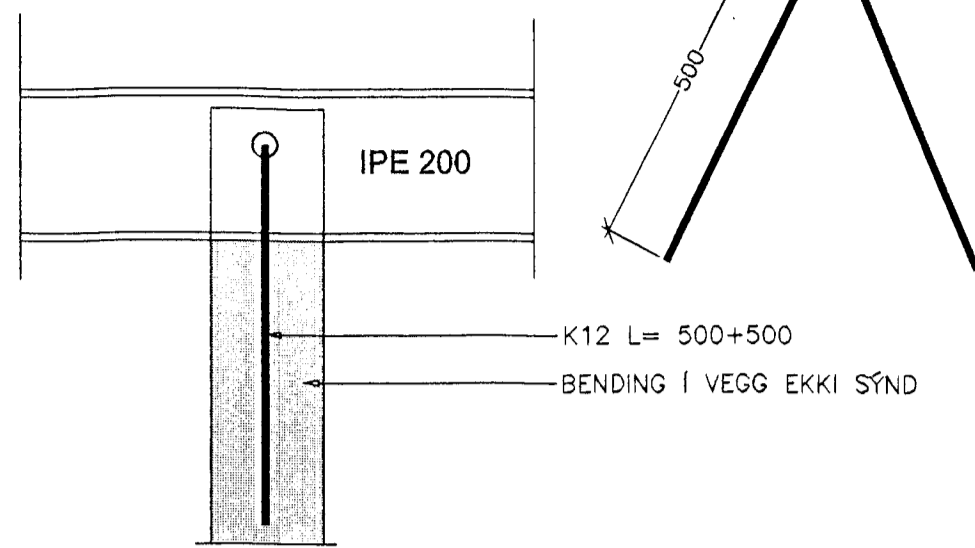
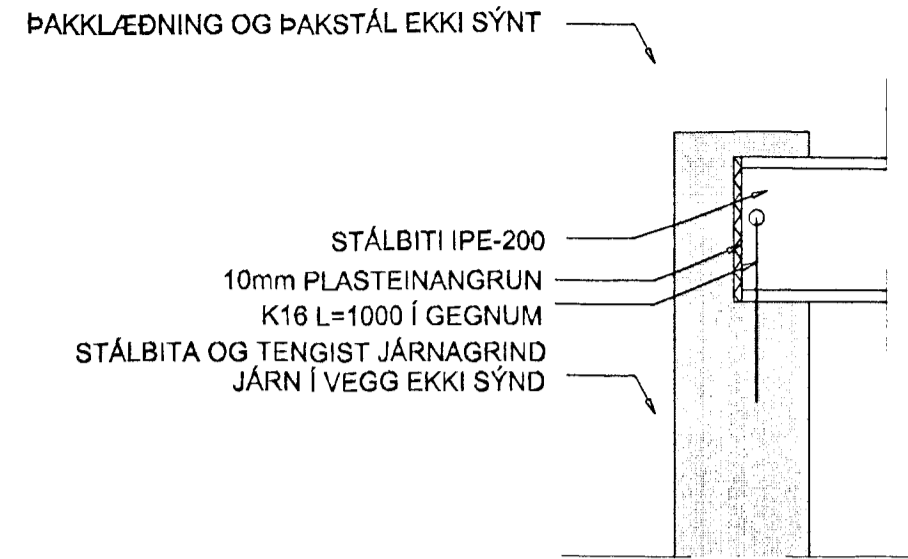


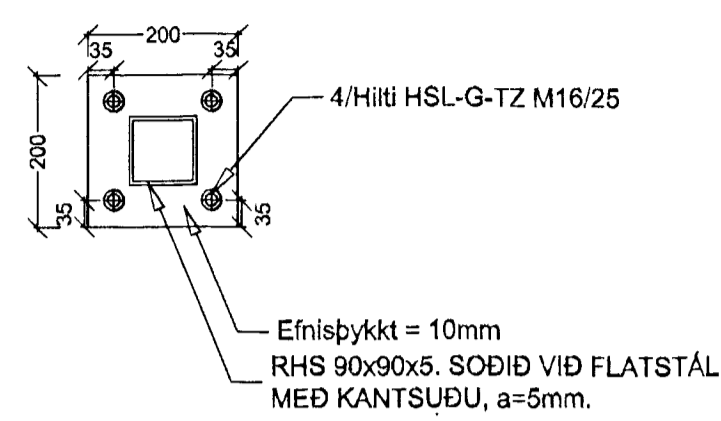
Festing F1  
mkv. 1:10



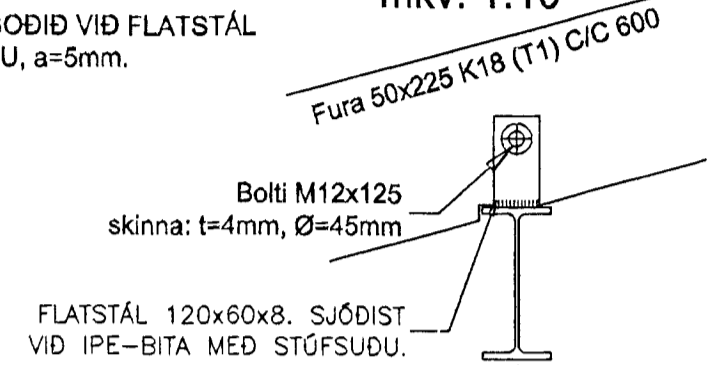
Festing F2  
mkv. 1:10



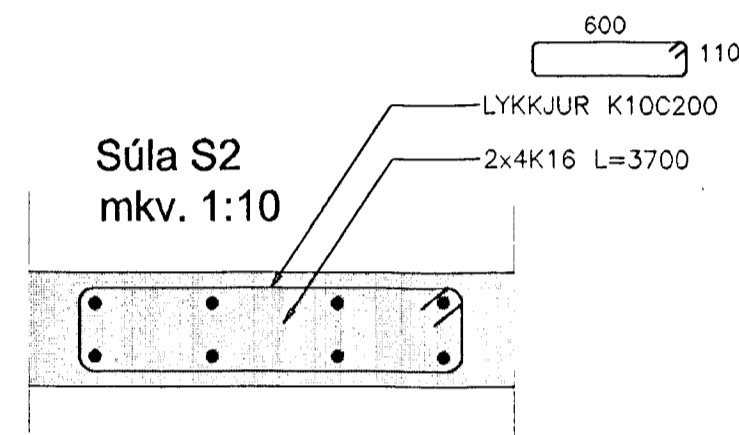
Súla S1, FESTING VIÐ  
GÓLFPLÖTU  
mkv. 1:10



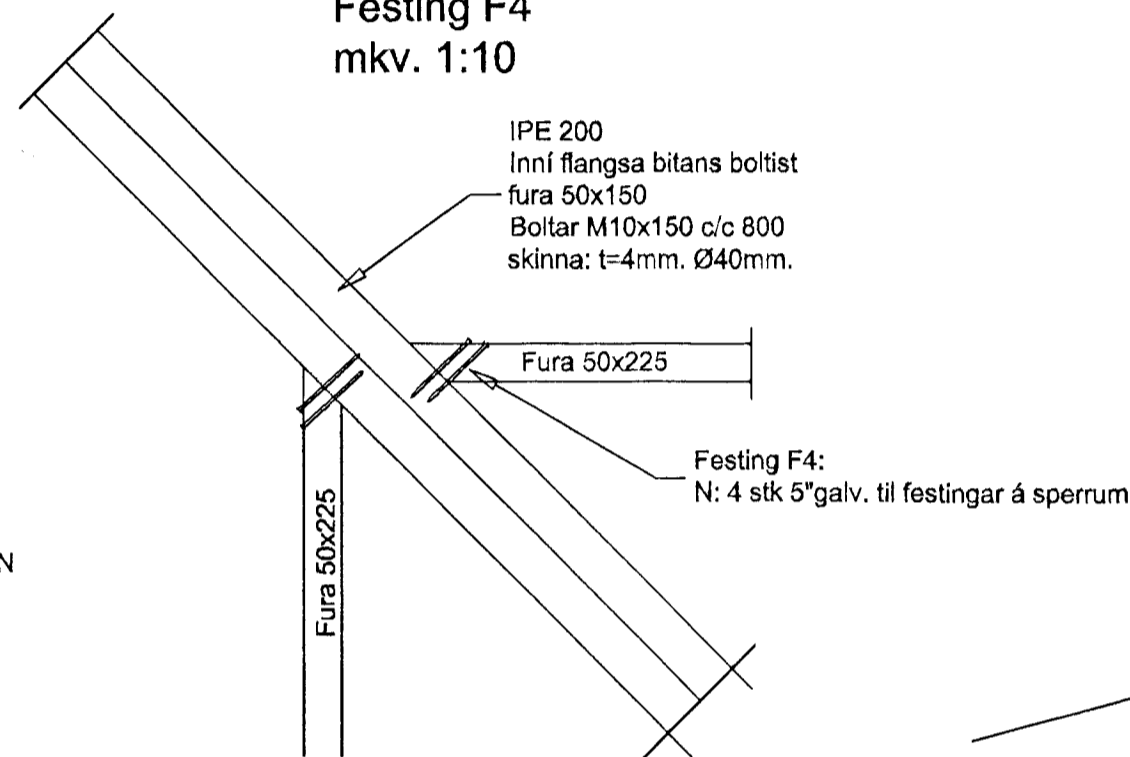
Festing F7  
mkv. 1:10



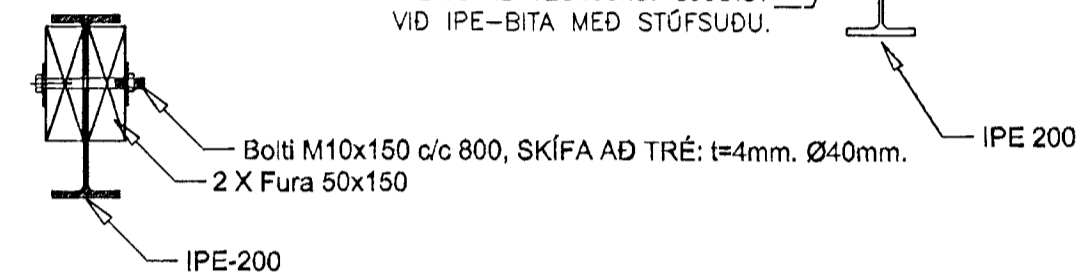
Súla S2  
mkv. 1:10



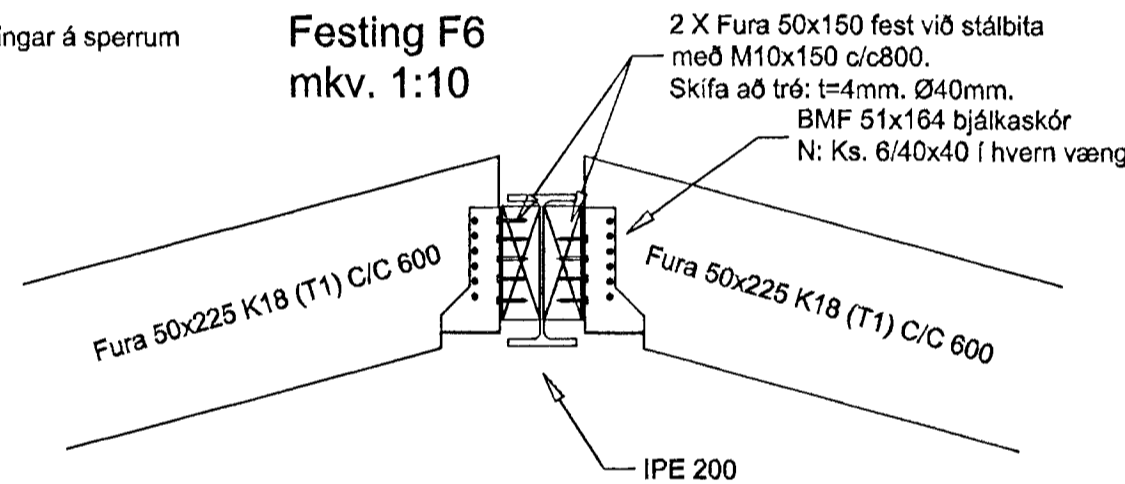
Festing F4  
mkv. 1:10



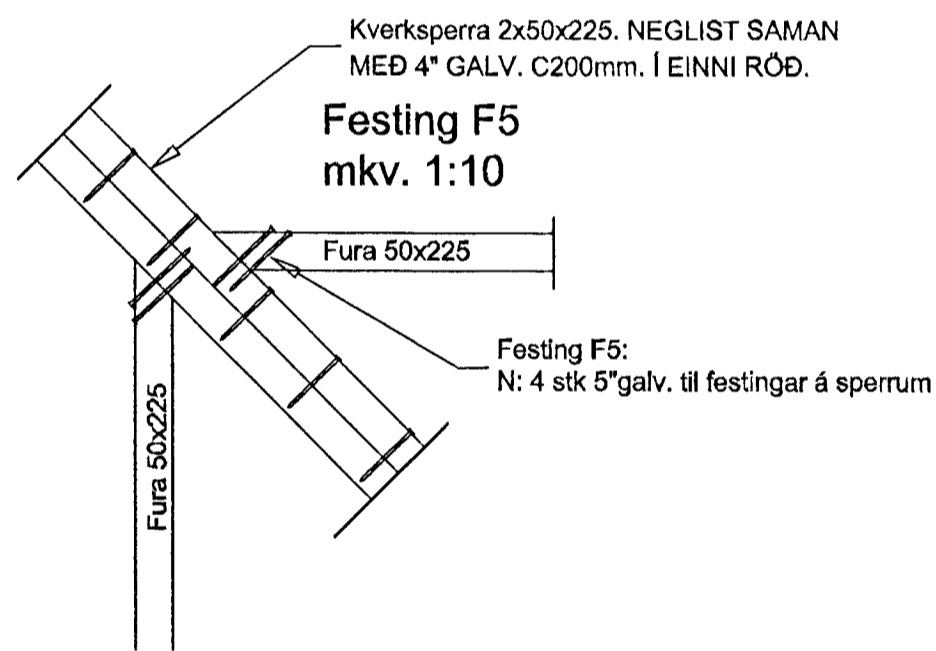
Kennisnið af festingu  
sperru við stálbita.  
mkv. 1:10



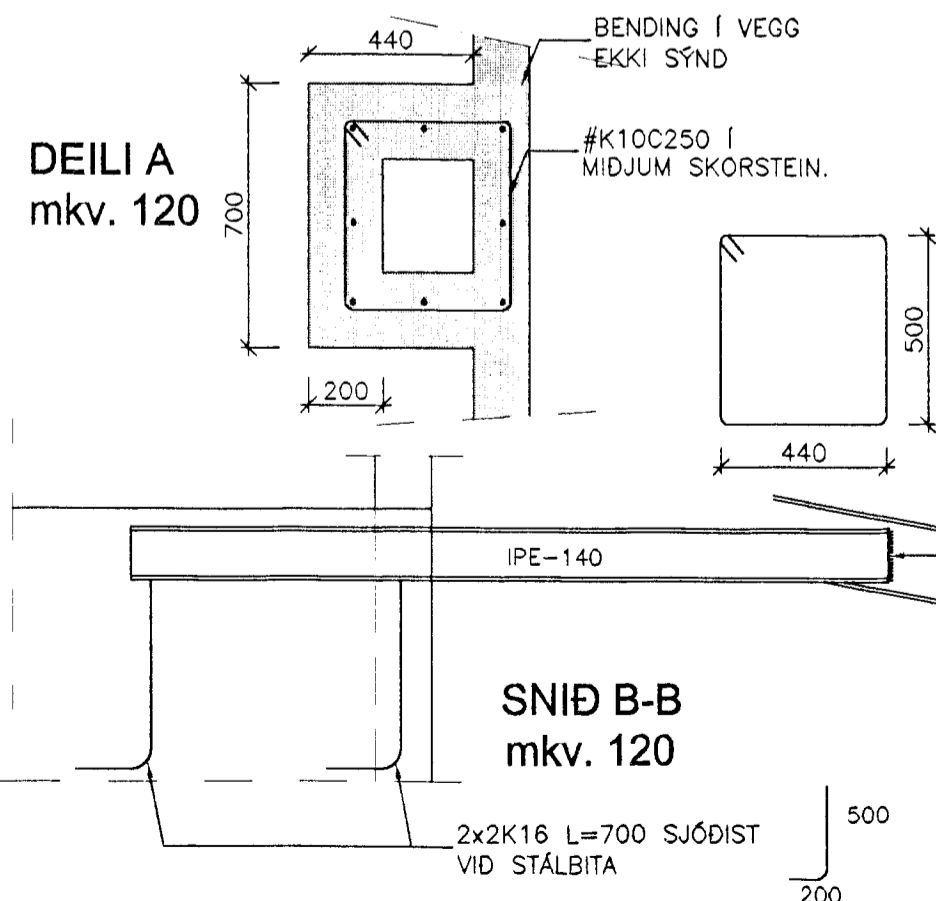
Festing F6  
mkv. 1:10



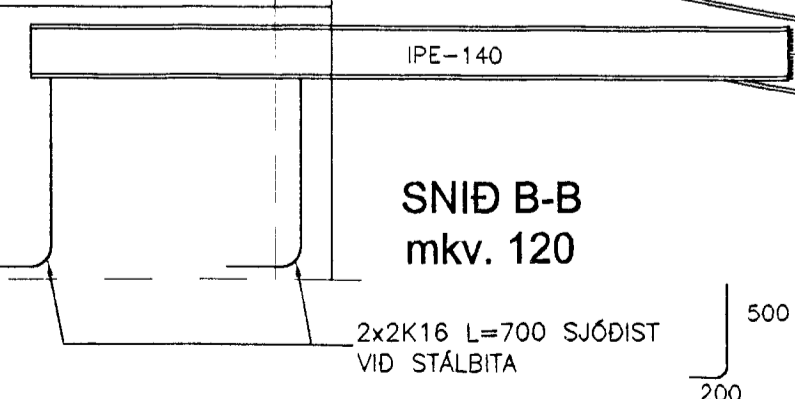
Festing F5  
mkv. 1:10



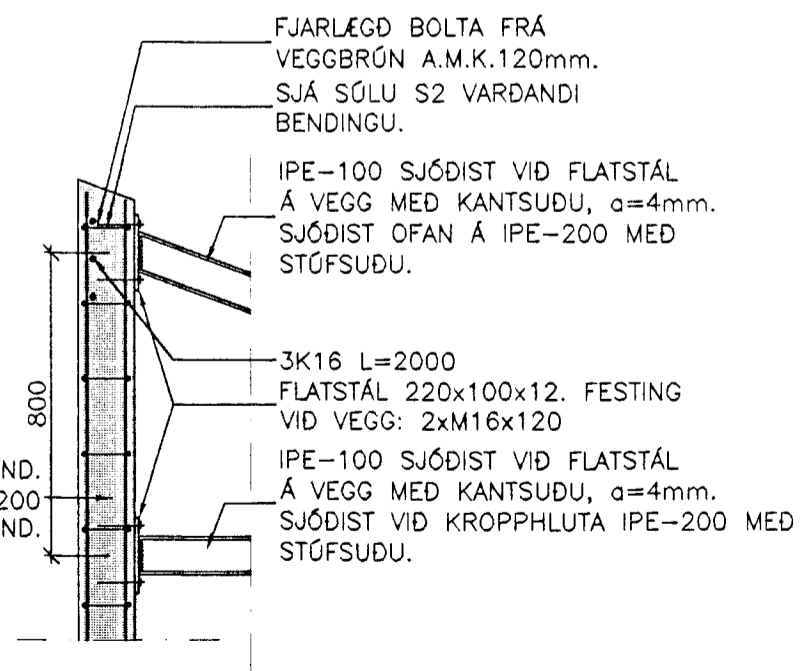
DEILI A  
mkv. 1:20



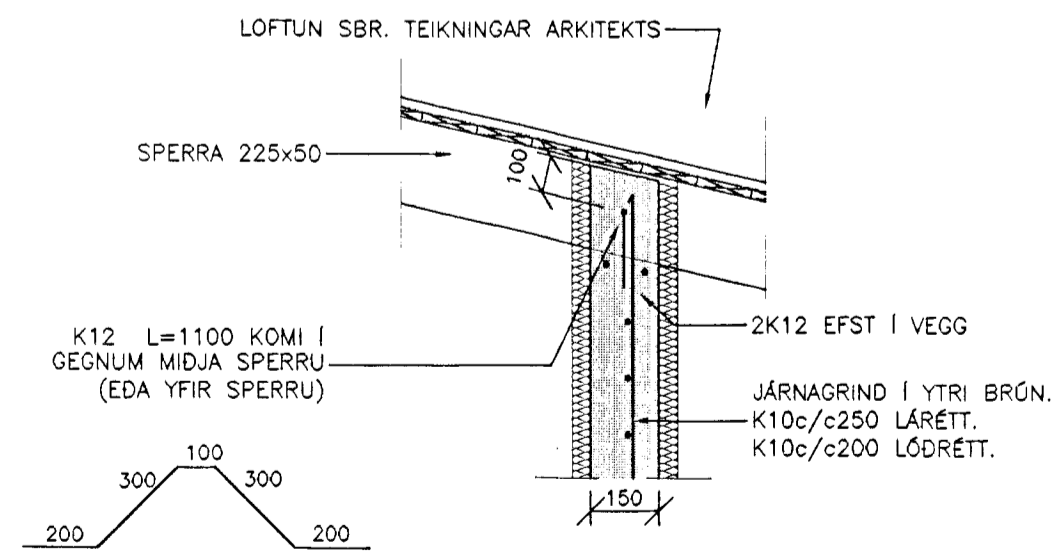
SNÍÐ B-B  
mkv. 1:20



SNÍÐ A-A  
mkv. 1:20



Festing F3  
mkv. 1:20



Sampykkt þann  
09 OKT. 2001  
Byggingaútrúðin í Hafnarfirði  
E.h. Sigurbjartur Halldórsson

NR	DAGS	NAFN	BREYTING
1	28.09.01	HÁ	DEILI, SKORSTEIN

Verkfræðistofa Hauks Ásgeirssonar e.h.f.  
Lindasmári 12, 200 Kópavogur  
Sími 564-4337 Farsími 897-8132  
e-mail: haukurasg@simnet.is  
Kennitala: 560600-3050

Hannað H.Á. Teiknað H.Á. Sampykkt: *Haukur Ásgeirsson*  
Kennitala 301255-4629

**PRASTARÁS 13**  
HAFNARFIRÐI  
BURÐARVIRKI  
SNÍÐ Í ÞAKVIRKI

Mkv. 1:10	Teikn. nr. 2-04	Verk nr. 22
1:20		Skráningar nr.: 109
Áritun aðalhönnuðar: <i>Pirkvjetel</i>		Útgáfa Dags: JAN.2001