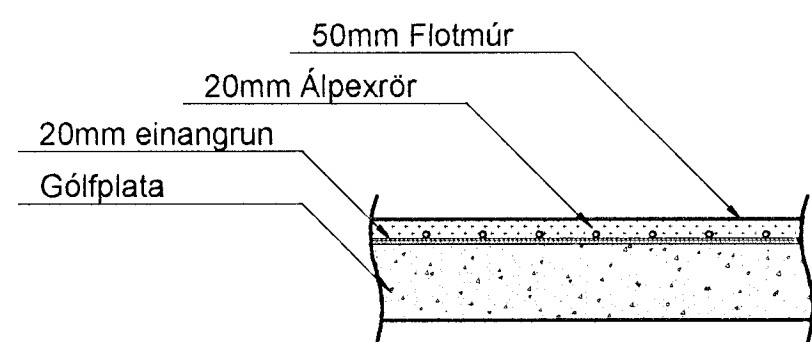


HITALAGNIR

Varmabörf húsin er reiknuð samkvæmt ÍST 66, ΔT 35°C.
 Í rýmum sem dvalist er í langtímum t.d. herbergjum, stofu og eldhúsi er miðað við hámark 28°C yfirborðshitastigi gólfsins.
 Í rýmum s.s. baðherbergju og þvottahúsi er miðað við 30°C hámarks yfirborðshitastigs gólfsins. Við hámarks afkastagetu gólfhitakerfisins verður meðalhiti vatnsins 43°C.
 Í bilgeymslu verður hámarks vatnshiti 30°C og yfirborðshiti gólfsins 25°C.
 Hitakerfið er lokað varmaskiptakerfi.
 Hitastýring í rýmum stýrist af lofthitanema staðsettum í viðkomandi rými, tengdum við tölvu sem stýrir lokum við mælagrind (19).
 Pípur skulu vera álpe-x-rör og fittings frá sama framleiðanda.
 Hitalagnir skulu lagðar þannig að á gólfplötu komi 20mm. harðpressuð steinull, 150kg/m², álpe-x-rörin verði fest á einangrunina með þar til gerðum festingum og lögð eftir því kerfi sem teikningar sýna. Millibil milli röra er 20cm. eða 5m. af rörum á m². Ofan á rörin verði steypt með flotmúr, lágmark 25mm frá efri brún rörsins.

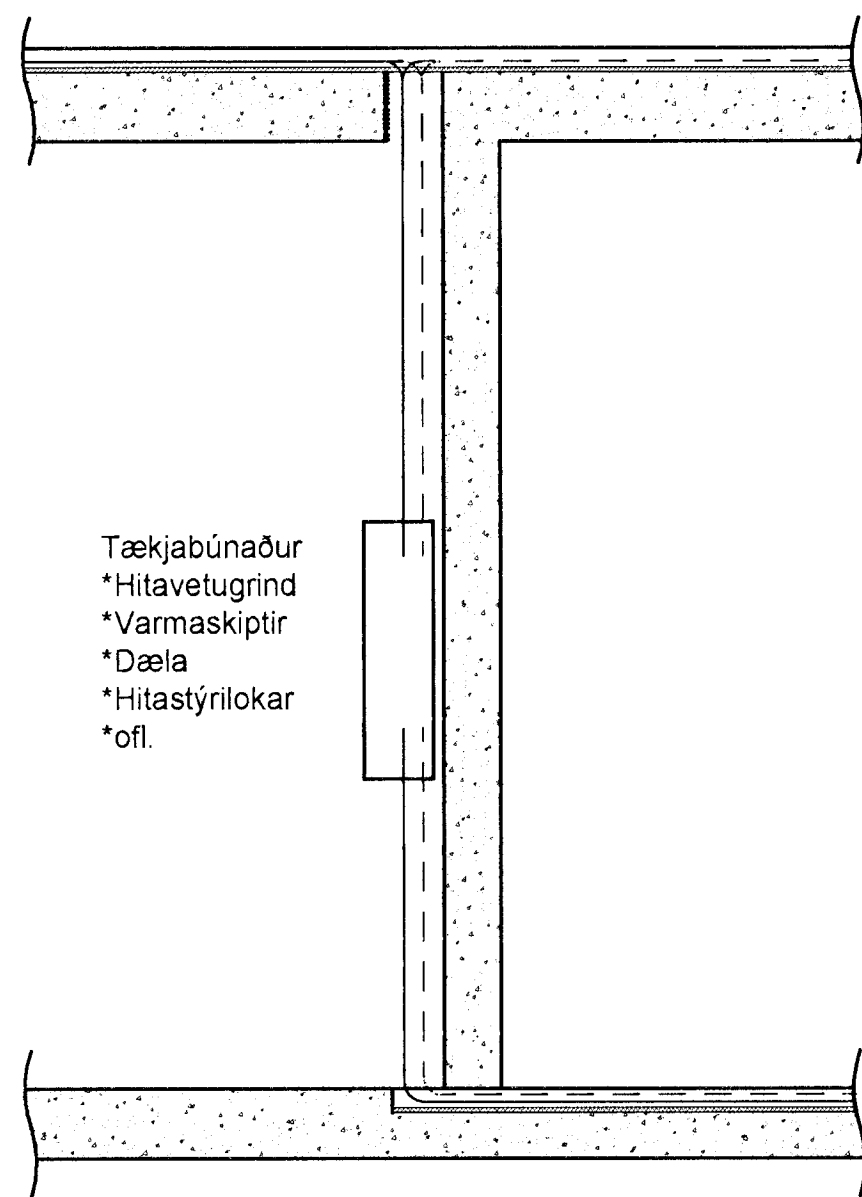
SKÝRINGAR

- 1 Kúluloki
- 2 Renniloki
- 3 Hitamælir
- 4 Þrýstimælir
- 5 Rennslismælir
- 6 Einstreymisloki
- 7 Tæmingarloki
- 8 Hemill
- 9 Dæla: WILO 25/70 eða sambærileg
- 10 Þensluker 12 lítra
- 11 Blindaður tengimöguleiki fyrir snjóbræðslu
- 12 Áfyllingarloki
- 13 Öryggisloki 8 bar
- 14 Stillité
- 15 Varmaskiptir Alfa Laval CB2624 eða sambærilegur
- 16 Varmaskiptir Alfa Laval CB5130 eða sambærilegur
- 17 Hitastýriloki Danfoss 20-50°C eða sambærilegur
- 18 Hitastýriloki Danfoss AVTQ20 eða sambærilegur
- 19 Tölvustýrður loki til stillingar á herbergishita
- 20 Lofttæming



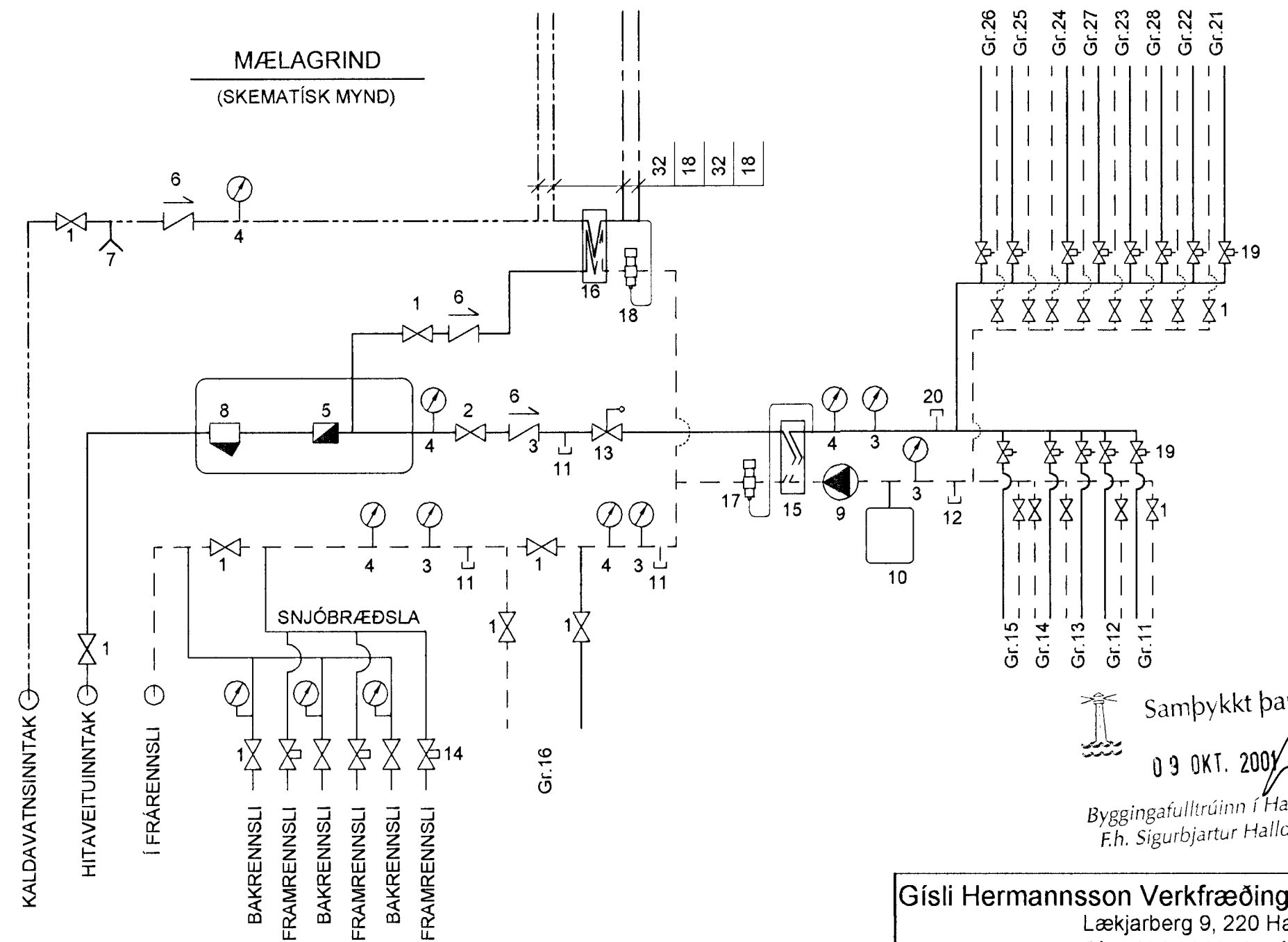
D-D

1: 20



Tækjabúnaður
 *Hitavetugrind
 *Varmaskiptir
 *Dæla
 *Hitastýrilokar
 *öfl.

E-E



Samþykkt þann
 09 OKT. 2007
 Byggingafulltrúinn í Hafnarfirði
 F.h. Sigurbjartur Halldórsson

Gísli Hermannsson Verkfræðingur, Msc
 Lækjarberg 9, 220 Hafnarfirði
 Sími 565-2154 Farsími 897-2119
 Kennitala: 220757-3589

Hannað V.S. Teiknað V.S. Samþykkt: Gísli Hermannsson Kennitala 220757-3589

Prastarás 13
 221 Hafnarfirði
 Gólfhitakerfi
 Sneiðmyndir
 Kerfismynd

Mkv. 1: 1: 20	Teikn. nr. 3,04	Verk nr. 102
Aritun aðalhönnuðar: Prastarás 13		Útgáfa Dags: 25.09.01