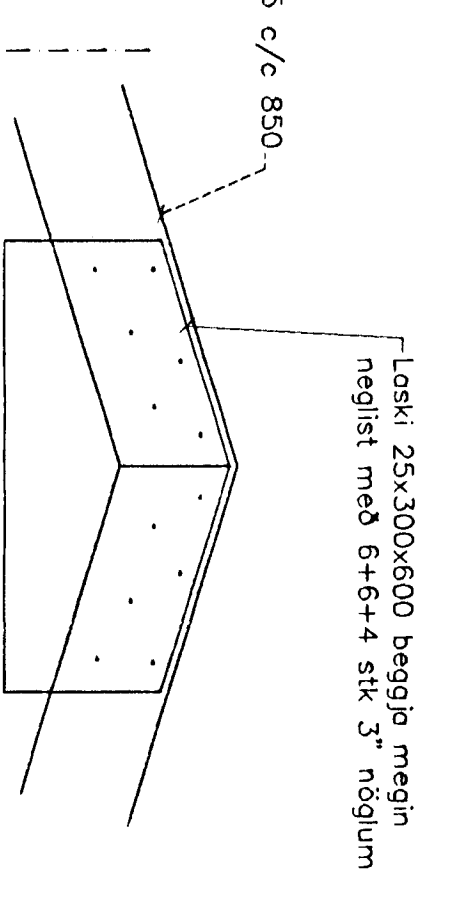


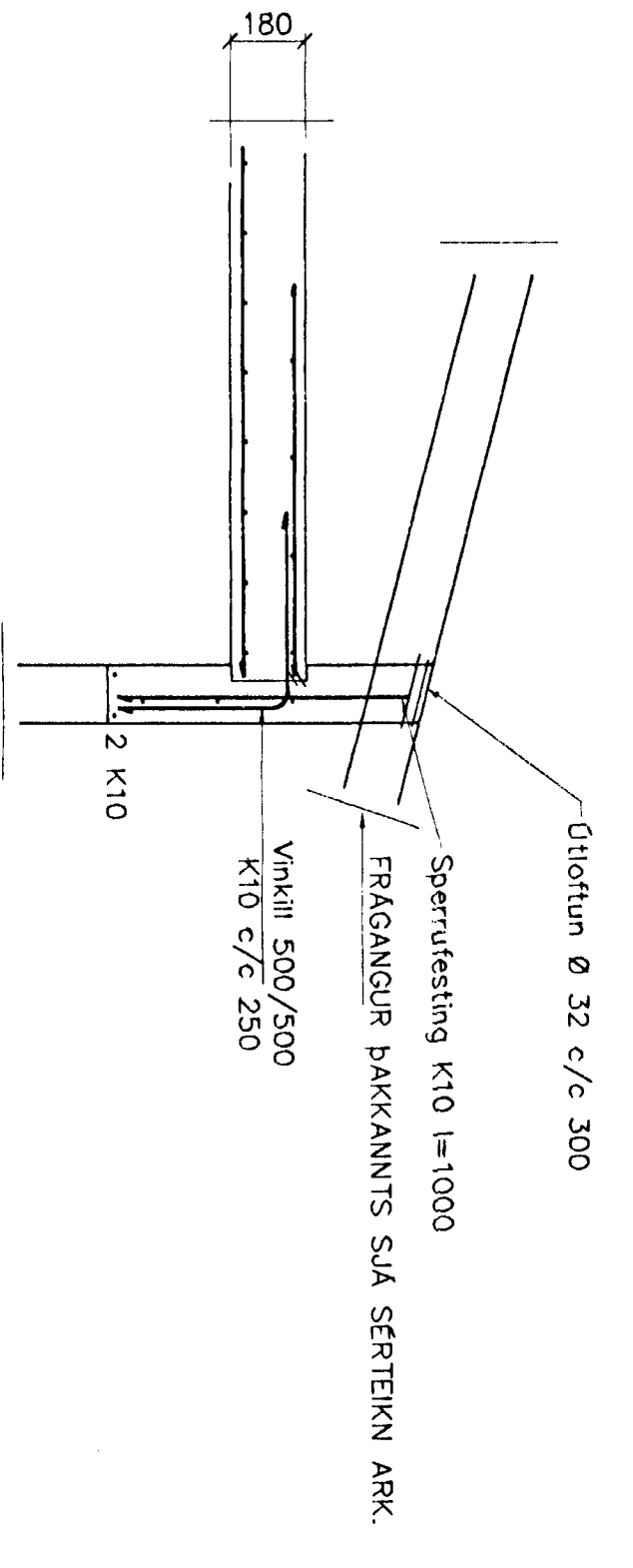
SKYRINGAR

STÝPA S-250, SEMENNUMHÁÐ = 300kg/M  
 STÝPUHULLA Í GÜVEGGJUM = 30mm  
 STÝPUHULLA Í PLÖTU = 20mm  
 BENDISTAL KA410

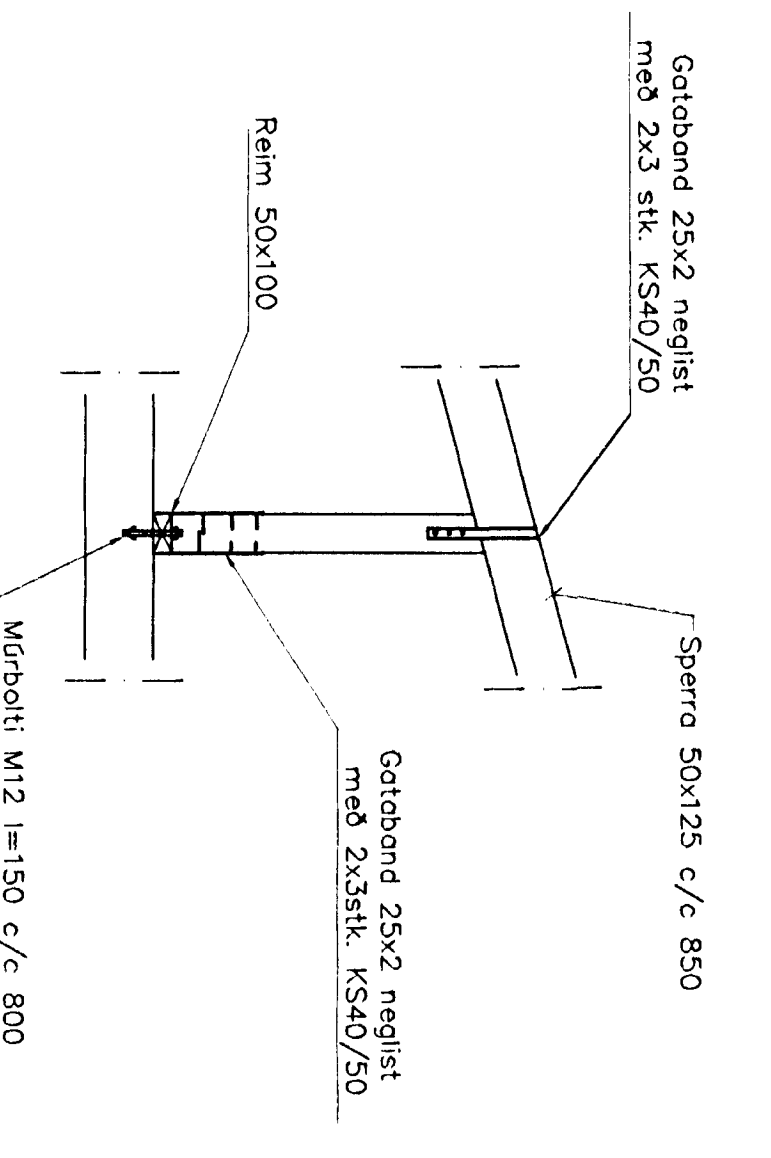
BENDING VEGGJA  
 GÜVEGGJAR ENFOLD GRIND Í ÖTTRON  
 LÖSLETTI K10 c/e 250  
 Millimeter' ársíð í mynd í miðjan vegg  
 K10 c/e 250#  
 EDA BENDINET 189



Deili 3. 1:10

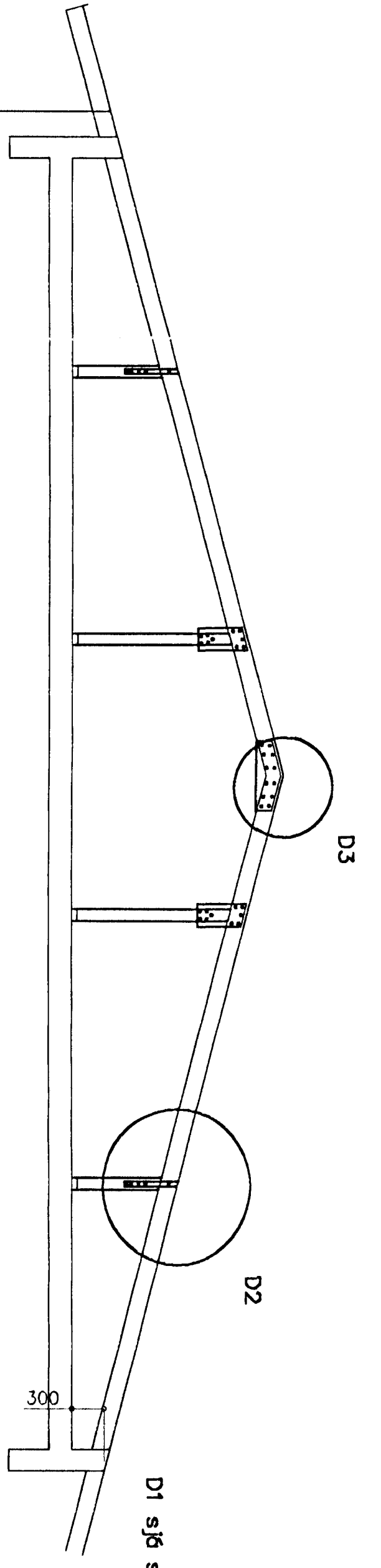


SNB 7. 1:20



Deili 2. 1:20

Aðalsnið 1 þak 1/50



Br.	Dags.	Eðli breytinga	Sign

ÞAKNIPJÓNUSTA SIGURDAR ÞORLEIFSSONAR AHI  
 STRANDOGURTU 11 220 HAFNARFIRÐI  
 Sími 555-4255 FAX 555-2875  
 Email: saekni@stansi.is  
 KR: 440532-2539

3.0 OKT. 2001

TEIKNANÐ G.H.

YFIRSKAÐI

ÞAKNIPJÓNUSTA

ÞAKNIPJÓNUSTA

ÞAKNIPJÓNUSTA

Átt. 21/10/01