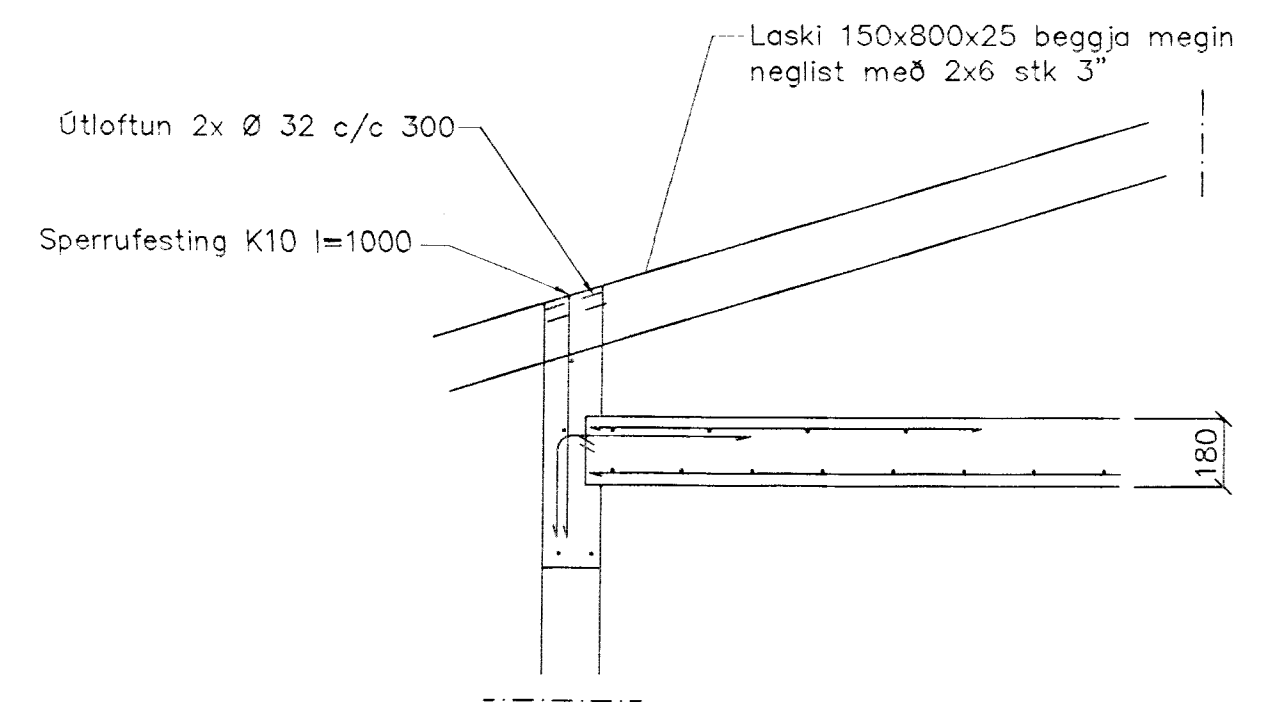
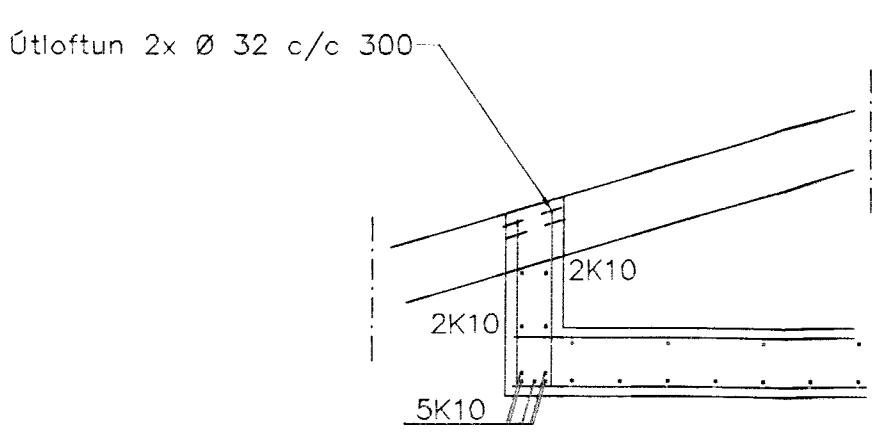


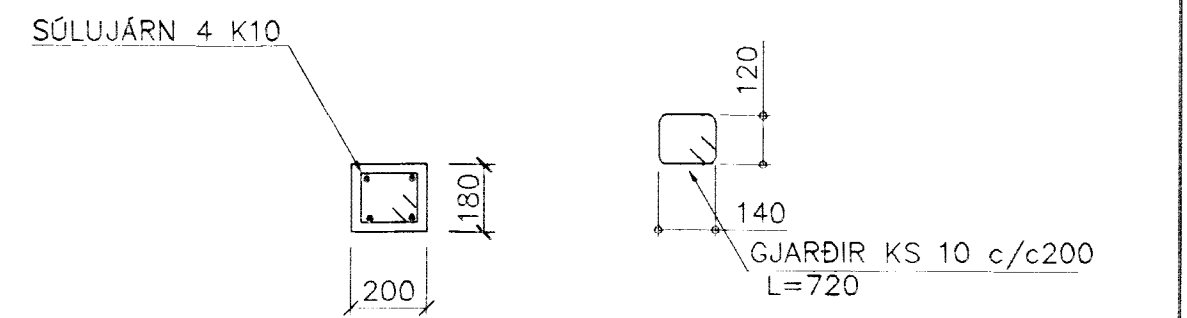
GRUNNMYND 1:50



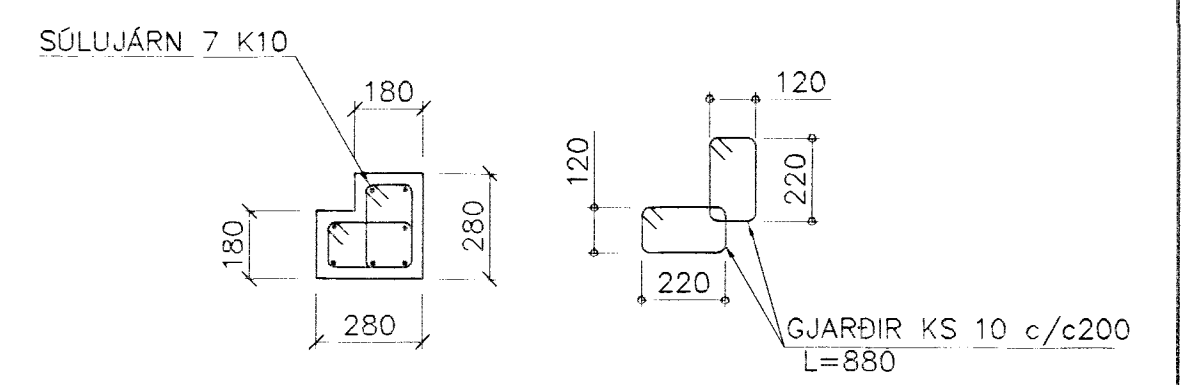
DEILL 1 1:20



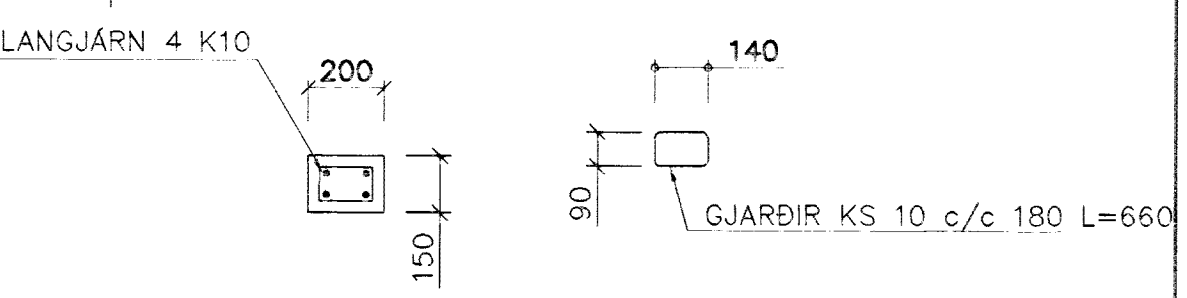
SNIG 2 1:20



SÓLA S1 1:20



SÓLA S2 1:20



SÓLA S3 1:20

SKÝRINGAR

STEYPA S-250, SEWENTINIHALD = 300kg/M  
 STEYPUHULA Í ÖTVEGGJUM = 30mm  
 STEYPUHULA Í PLÖTU = 20mm  
 BENDISTÁL KS410

BENDING VEGGJA  
 ÖTVEGGJUR 150 EINFÖLD GRIND Í MIÐJAN VEGG  
 LÁRETT K10 c/c 200  
 LÖÐRETT K10 c/c 300  
 ÖTVEGGJUR 180 EINFÖLD GRIND Í ÖTBRÓN  
 LÁRETT K10 c/c 200  
 LÖÐRETT K10 c/c 300  
 Miðivegir einföld grind í miðjan vegg  
 K10 c/c 250  
 EDA BENDINET 189

Br.	Dags.	Eðli breytinga	Sígn

ÞRÁSTARÁS 14  
 HAFNARFIRÐI

BENDING VEGGJA 3 HÆÐAR  
 BENDING PLÖTU YFIR 3 HÆÐ

MKV. 1:50 1:20 *Sambýkkt barn*  
 DAGS. okt 2001 *3.0 OKT. 2001*  
 VERK NR. 2026 *Byggingafræðingur í Hafnarfirði*  
 TEIKN. NR. 1-04/h. Sigurbjartur Malmkjörsson  
 HANNAÐ SIG ÞORLEIFSS. KT. 241148-3009  
 TEIKNAD G.H.  
 YHRFRARID

TEKNIÞJÓNUSTA SIGURDAR ÞORLEIFSSONAR ehf  
 STRANDGÖTU 11 220 HAFNARFIRÐI  
 Sími 555-4255 FAX 565-2875  
 E-mail taekniþjonususta@islandia.is  
 kt. 440693-2539

RH. 29/10/07  
*lh*