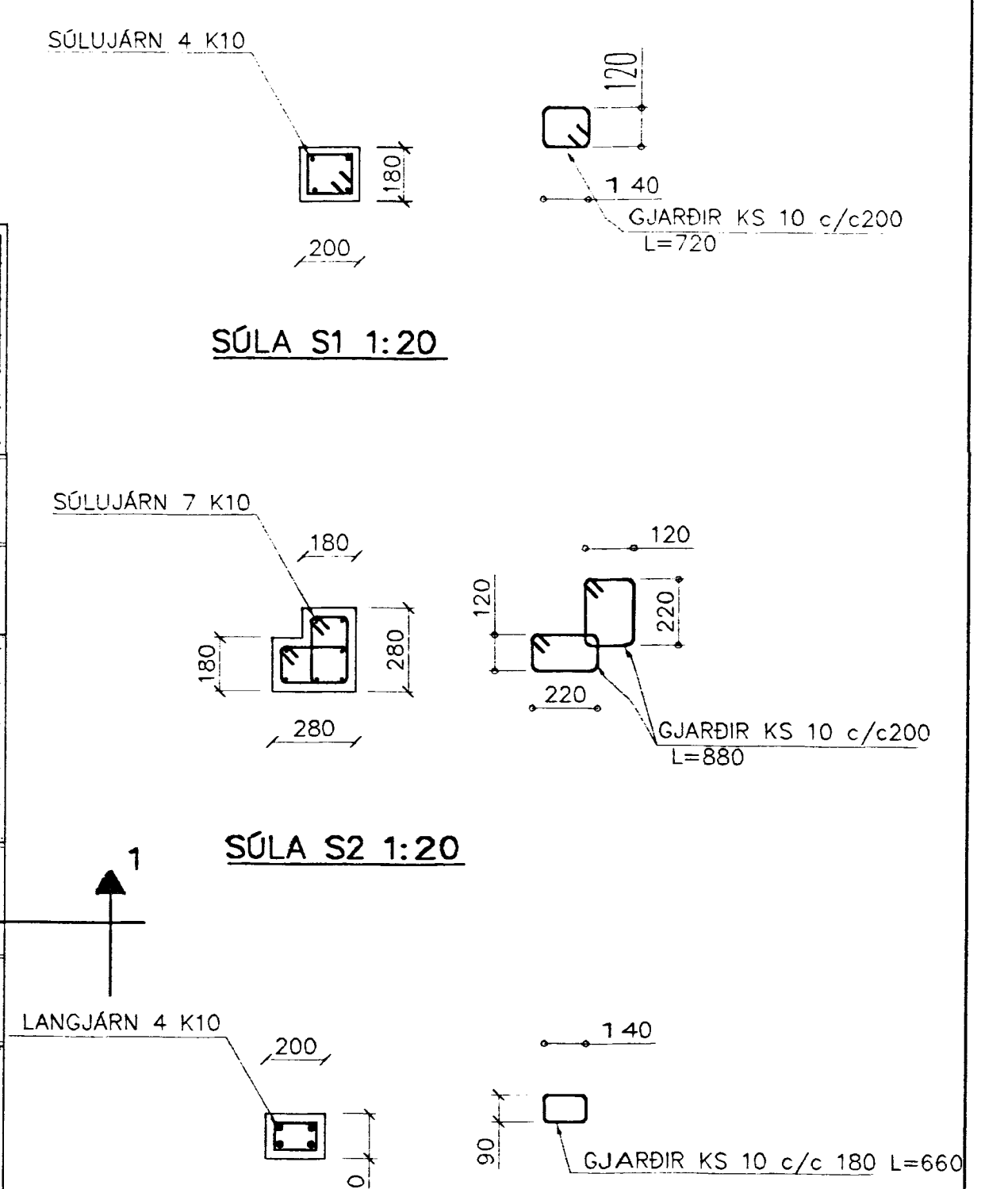


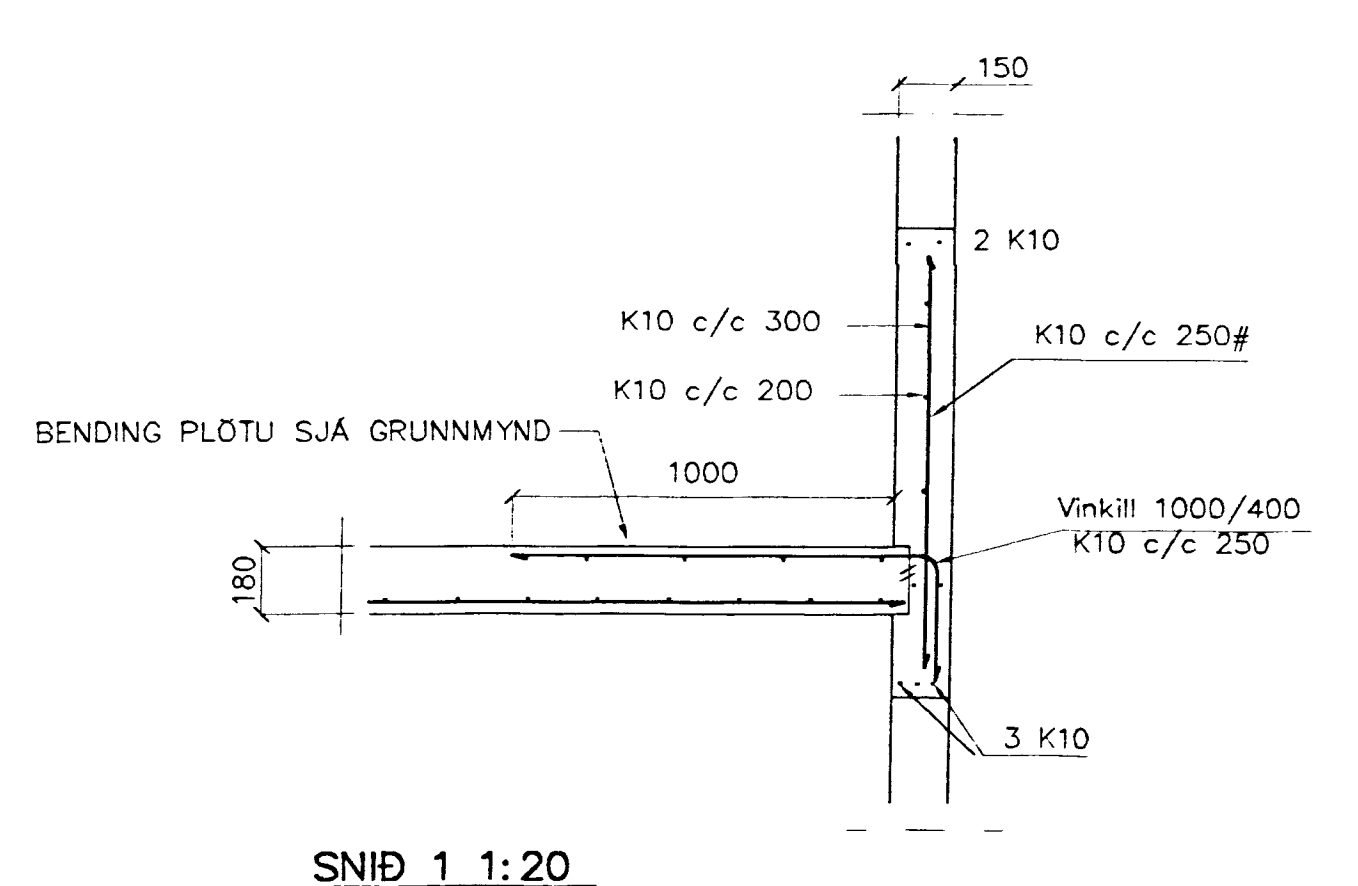
GRUNNMYND 1:50



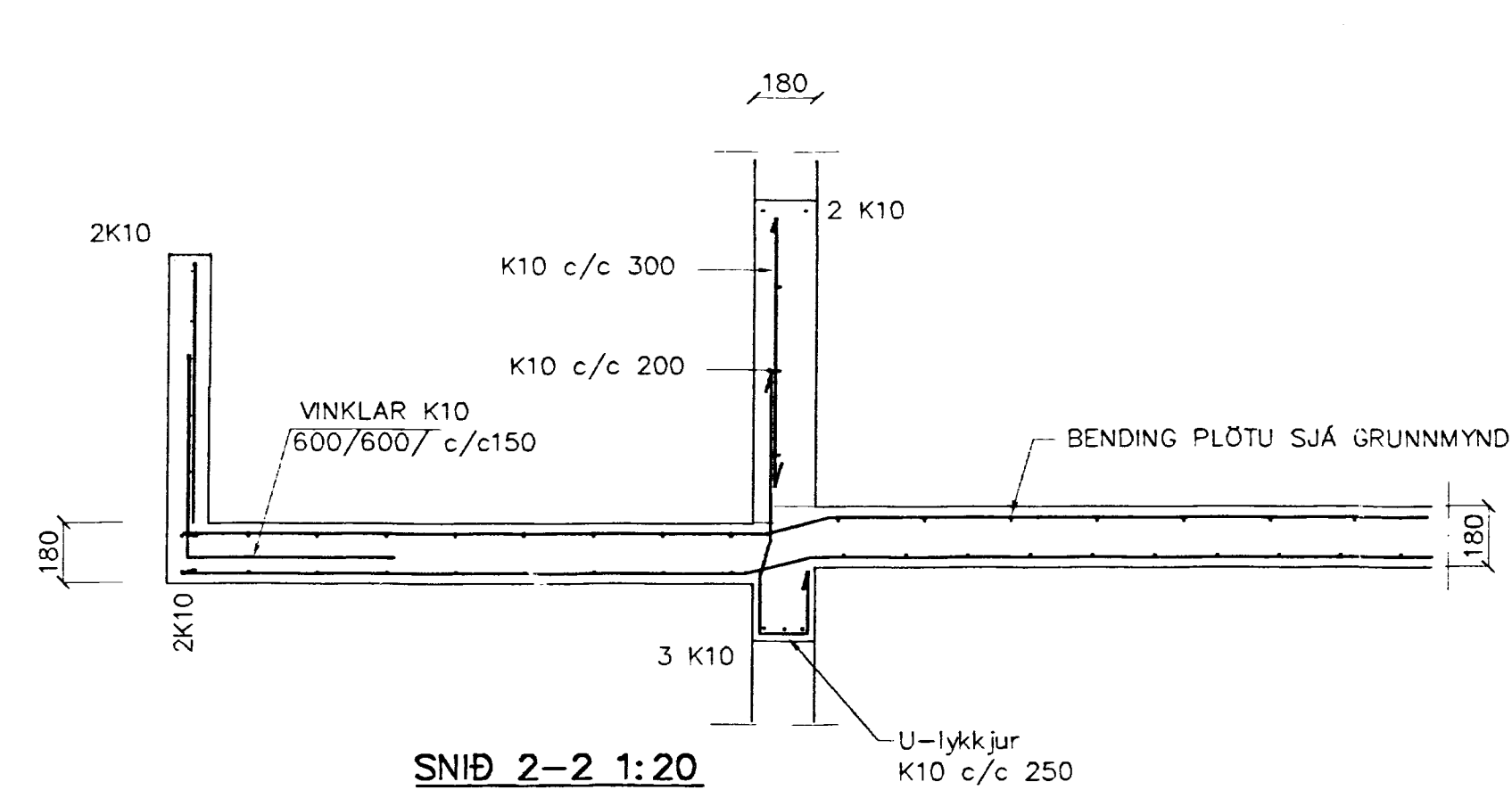
SKÝRINGAR

STEYPA S-250, SEVENTINNIHALD = 300kg/M  
 STEYPUHULA Í ÖTVEGGJUM = 30mm  
 STEYPUHULA Í PLÖTU = 20mm  
 BENDISTAL Ks410

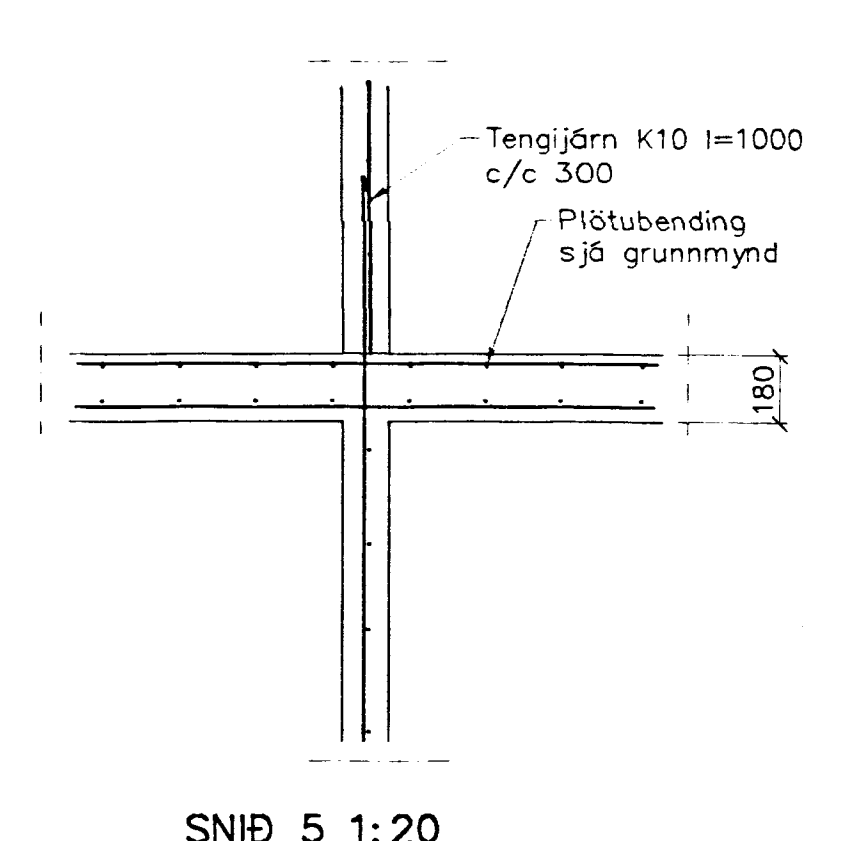
BENDING VEGGJA  
 ÖTVEGGJUR 150 EINFÖLD GRIND Í MIÐJAN VEGG  
 LÖÐRETT K10 c/c 200  
 ÖTVEGGJUR 180 EINFÖLD GRIND Í ÖTBRÚN  
 LÖÐRETT K10 c/c 200  
 LÖÐRETT K10 c/c 300  
 Milliveggir einföld grind í miðjan vegg  
 K10 c/c 250#  
 EDA BENDINET 189



SNID 1 1:20



SNID 2-2 1:20



SNID 5 1:20

Br.	Dags.	Eðli breytinga	Sign
<b>ÞRASTARÁS 14 HAFNARFIRÐI</b>			
BENDING VEGGJA 2 HÆÐAR BENDING PLÖTU 2. HÆÐ			
MKV. 1:50	1:20		
DAGS.	okt 2001		
VERK N.R.	2028		
TEIKN. NR.	1-03		
HANNAÐ	SIG ÞORLEIFSS. KT. 241148-3009		
TEIKNÁÐ	G.H.		
FIRFAR ID			
TEKNIÞ-JÓNUSTA SIGURDAR ÞORLEIFSSONAR ehf STRANDGÖTU 11 220 HAFNARFIRÐI SÍMI 555-4255 FAX 555-2875 E-mail taeknihjonusta@istandia.is kt: 440693-2539			

25/10/01  
Lyp