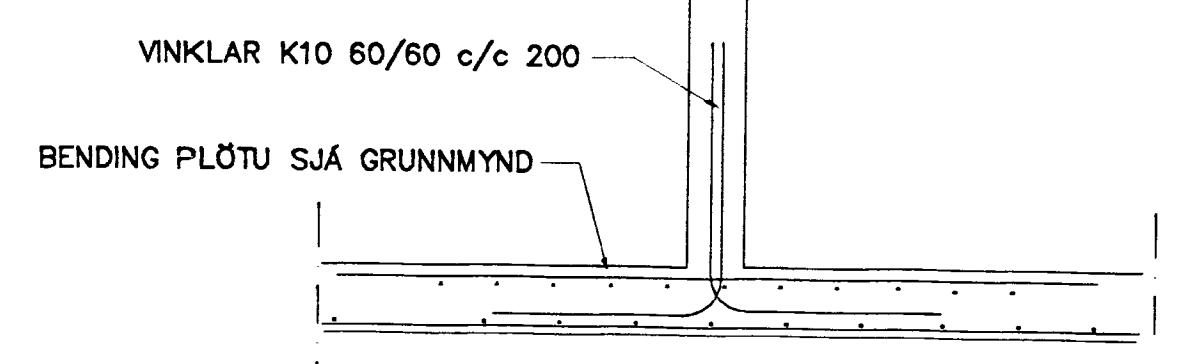


SKÝRINGAR

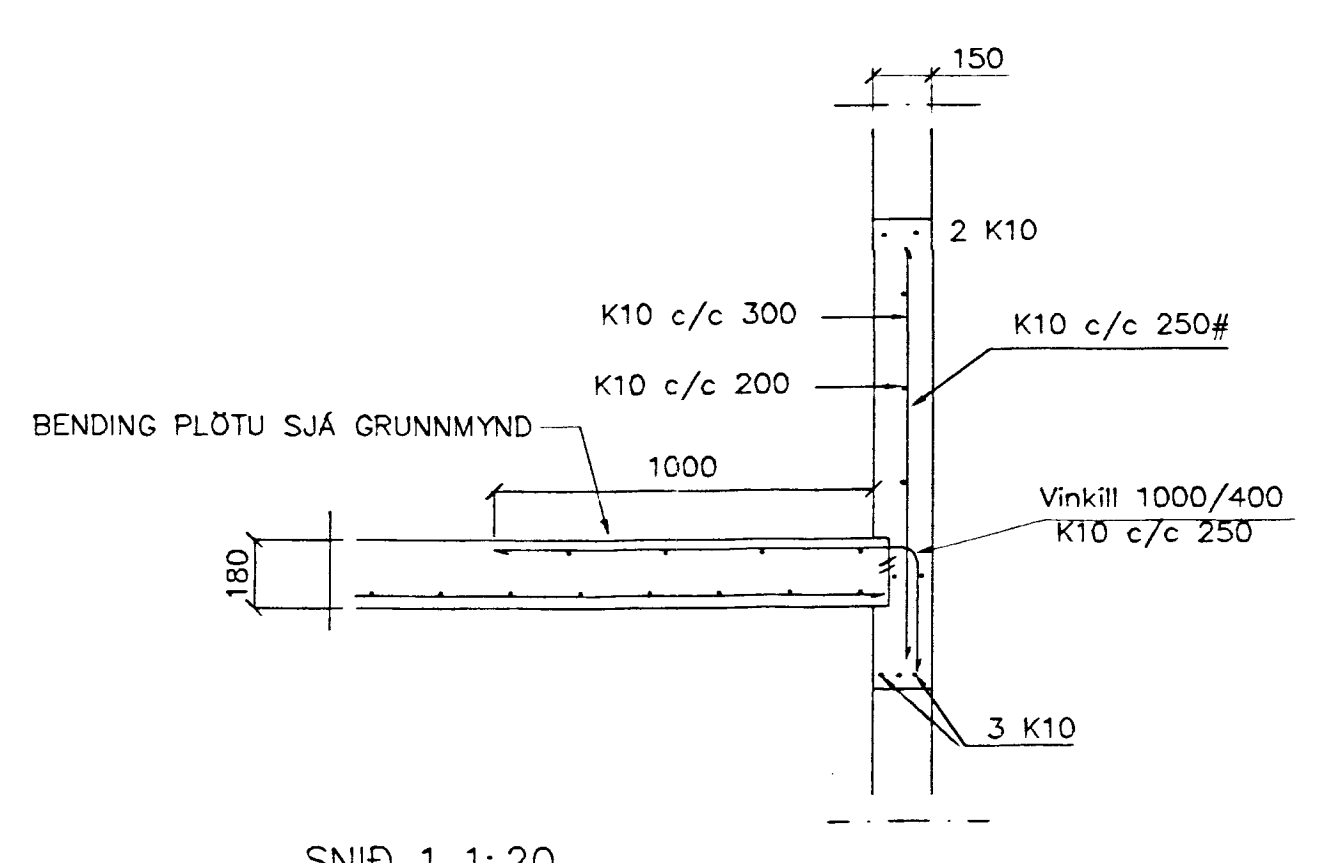
STEYPA S-250, SEVENTINNIH ALD = 300kg/M
 STEYPUHULA Í ÚTVEGGJUM = 30mm
 STEYPUHULA Í PLÖTU = 20mm
 BENDISTÁL Ks410

BENDING VEGGJA
 ÚTVEGGJUR 150 EINFÖLD GRIND Í MIÐJAN VEGG
 LÖÐRÉTT K10 c/c 200
 ÚTVEGGJUR 180 EINFÖLD GRIND Í ÚTBRÓN
 LÖÐRÉTT K10 c/c 200
 Miðivegur einföld grind í miðjan vegg
 K10 c/c 250#
 EDA BENDINET 189

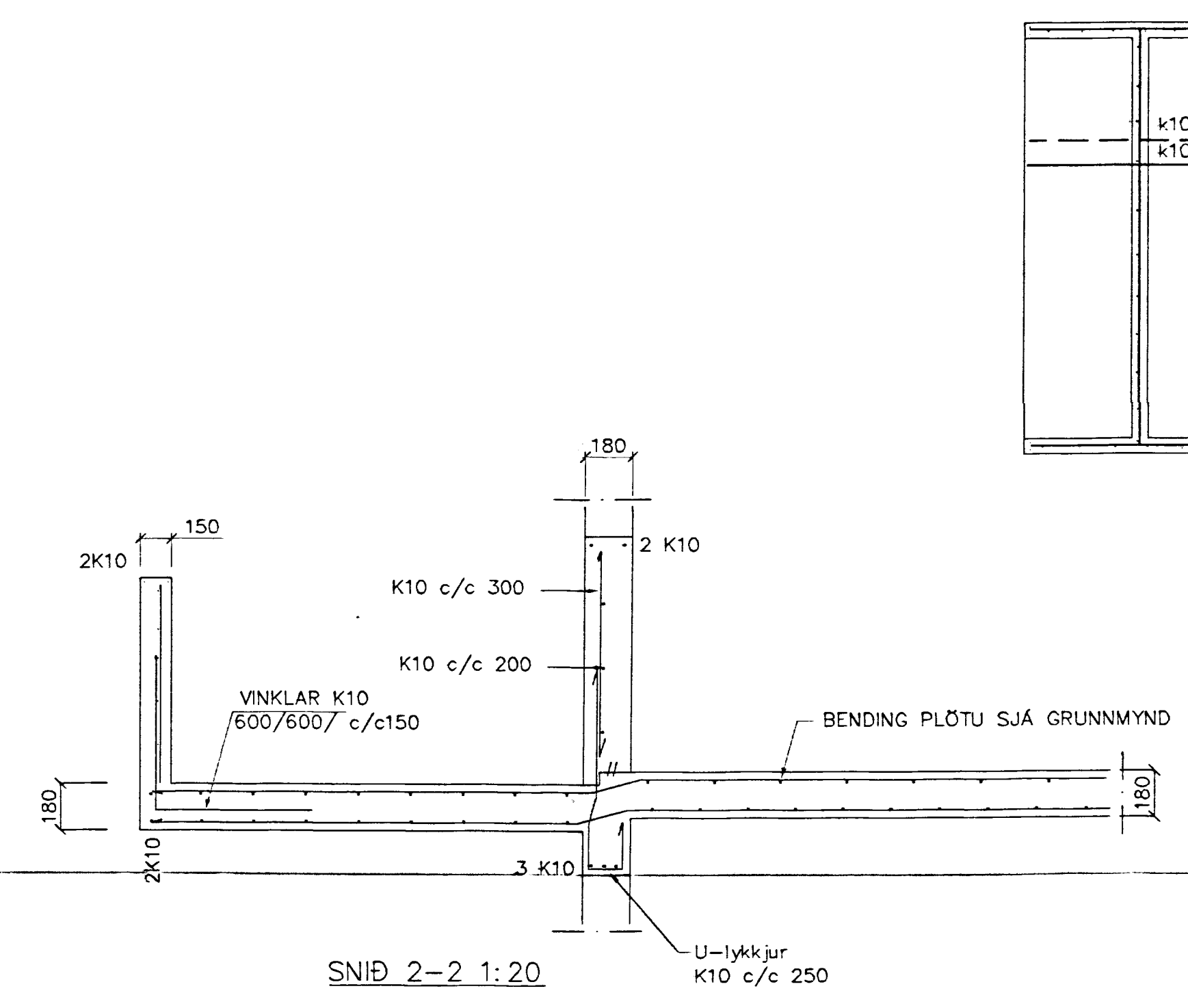


SNID 6 1:20

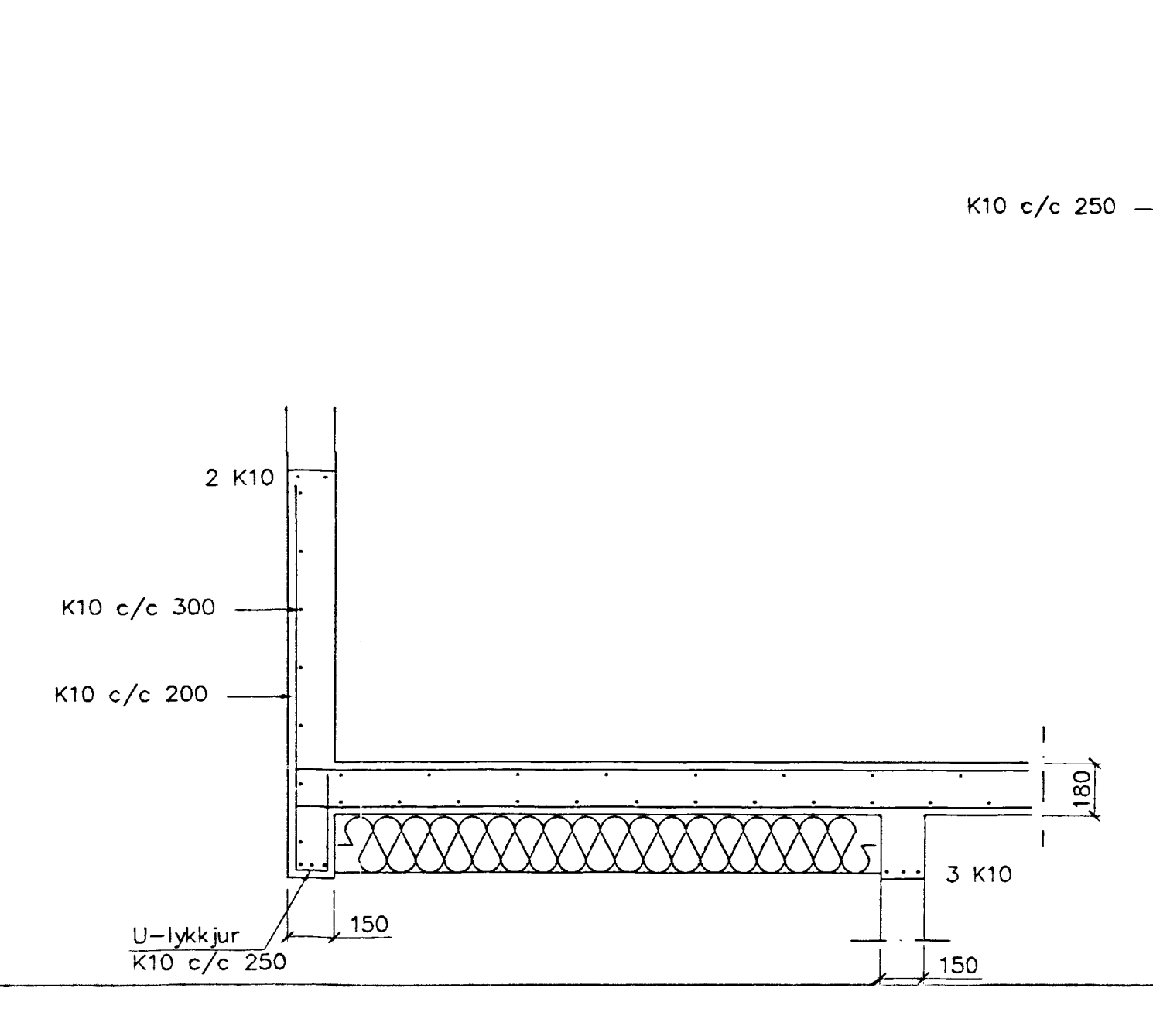
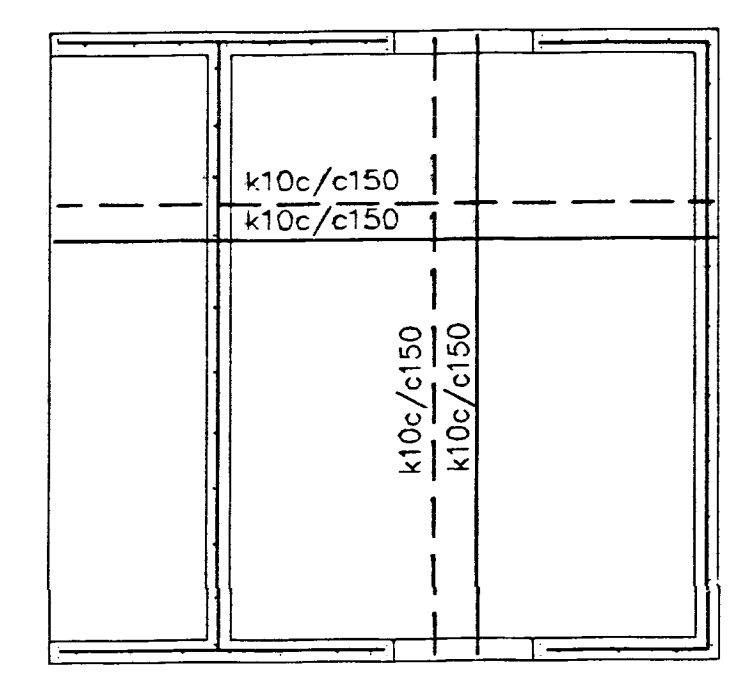
GRUNNMYND 1:50



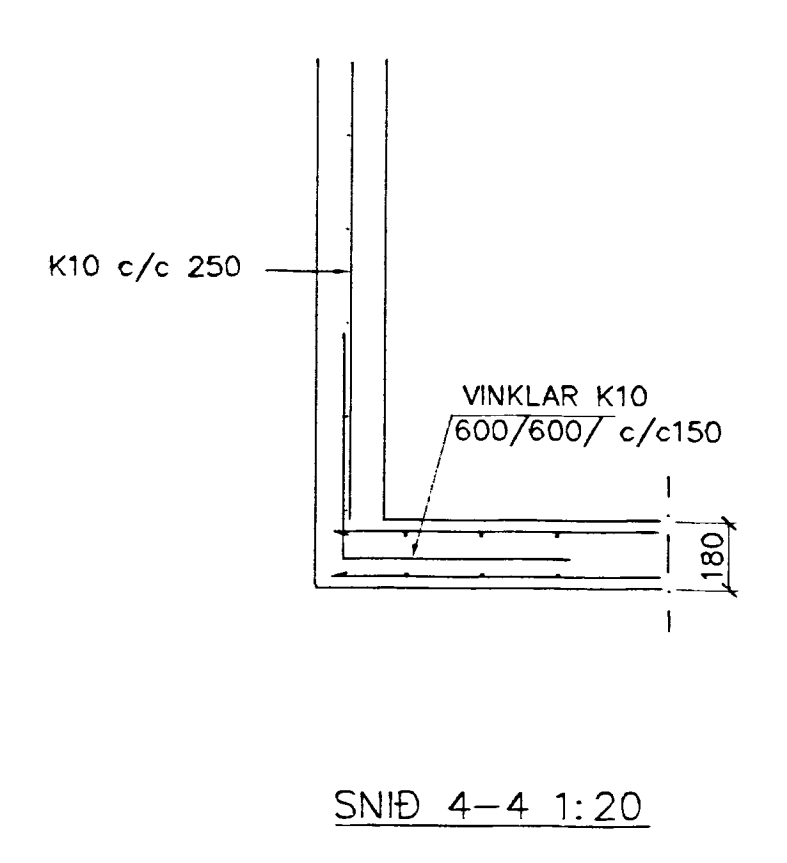
SNID 1 1:20



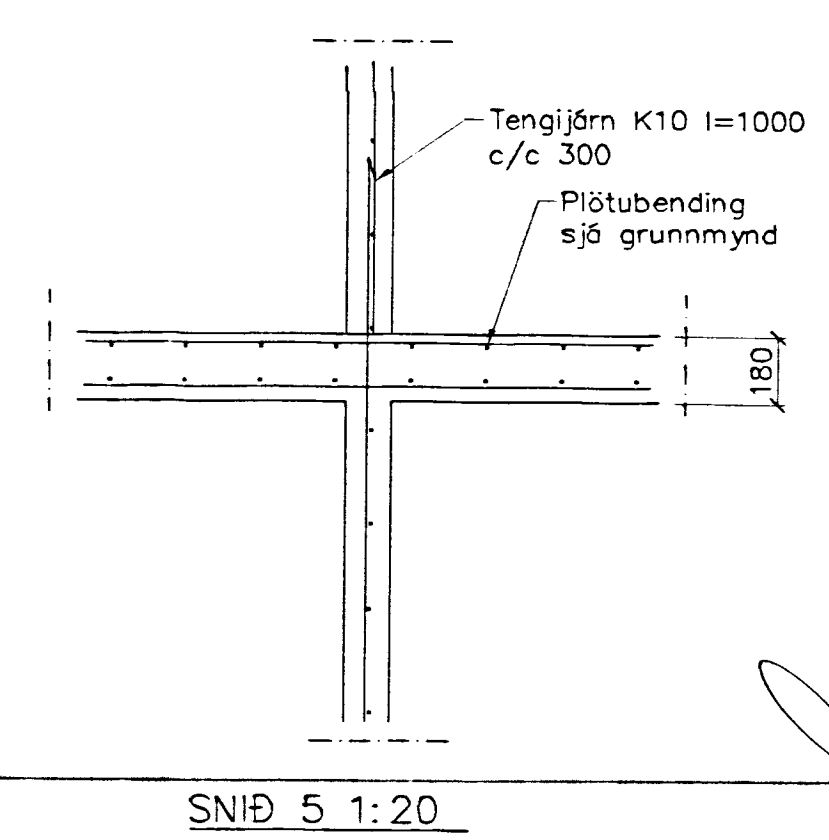
SNID 2-2 1:20



SNID 3-3 1:20



SNID 4-4 1:20



SNID 5 1:20

Br.	Dags.	Eðli breytinga	Sign.
ÞRÁSTARÁS 14 HAFNARFIRÐI BENDING PLÖTU YFIR 1 HÆÐ BENDING VEGGJA 1 HÆÐAR MKV. 1:50 1:20 DAGS. OKT. 2001 VERK NR. 2028 TEIKN. NR. 1-02 HANNAÐ SIG ÞORLEIFSS. KT. 241148-3009 TEIKNAD G.H. FIRKARID TEKNIÞJÓNUSTA SIGURDAR ÞORLEIFSSONAR ehf STRANDGÖTU 11 220 HAFNARFIRÐI Sími 555-4255 FAX 565-2875 E-mail taekniþjonusta@islandia.is kt. 440693-2539			