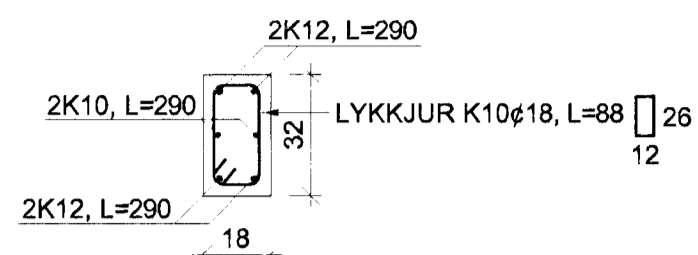
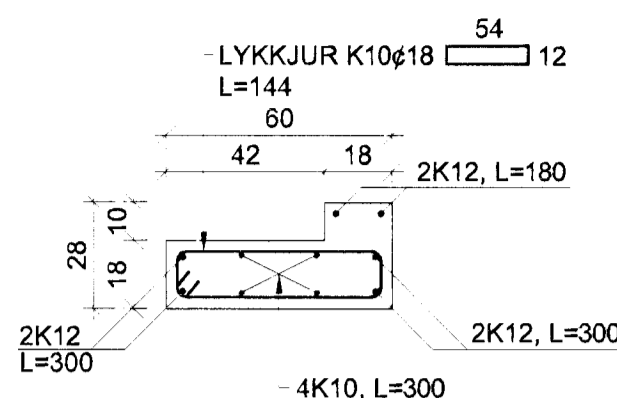


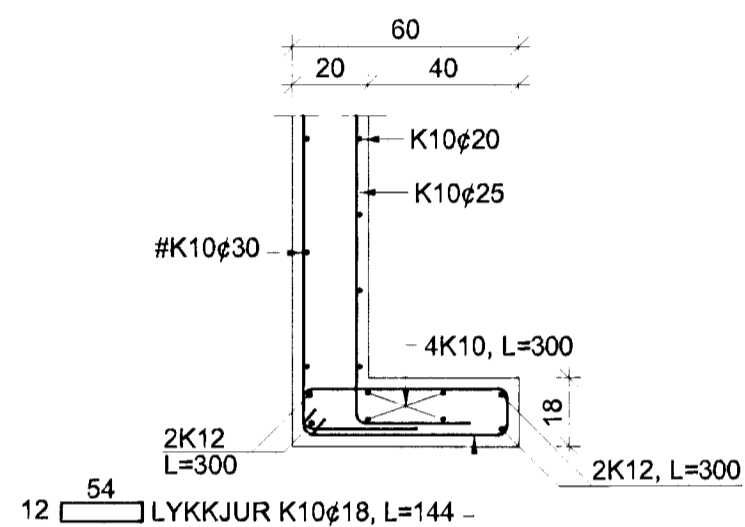
SÚLA S1 1:20



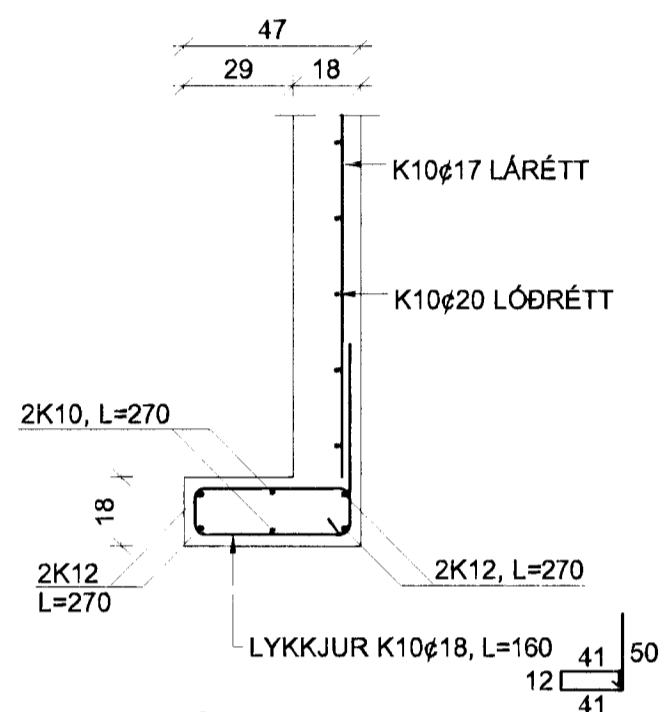
SÚLA S2 1:20



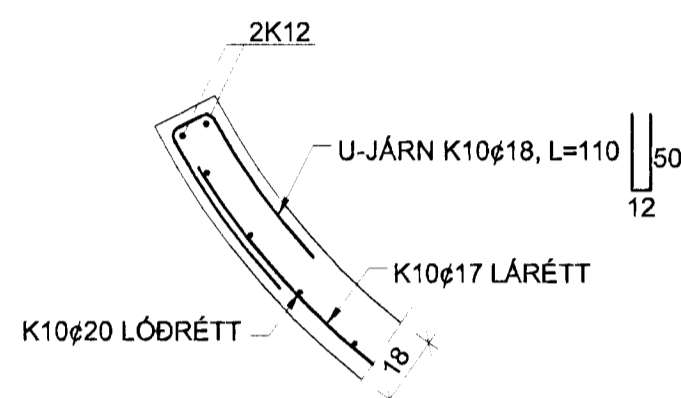
SÚLA S3 1:20



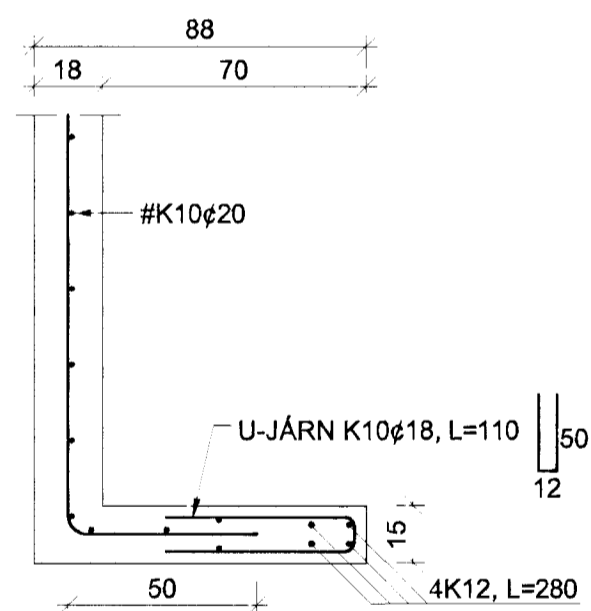
SÚLA S4 1:20



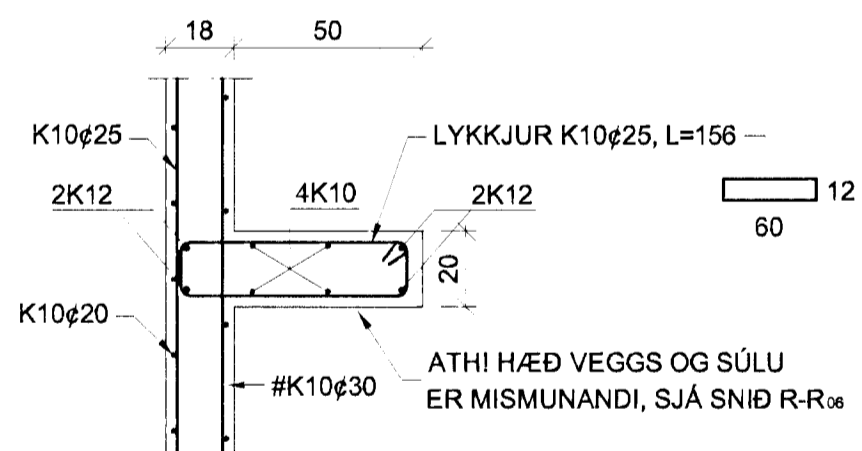
SÚLA S5 1:20



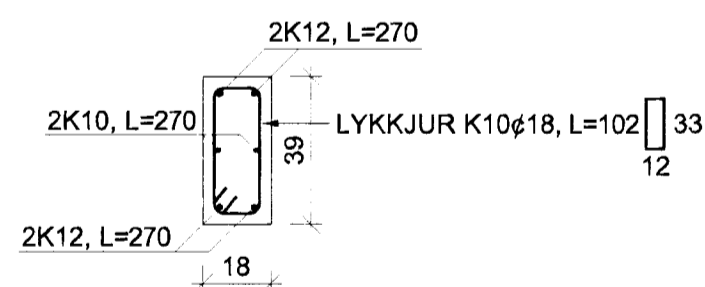
SÚLA S6 1:20



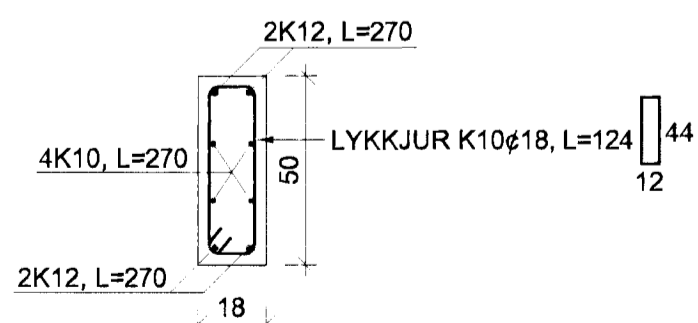
SÚLA S7 1:20



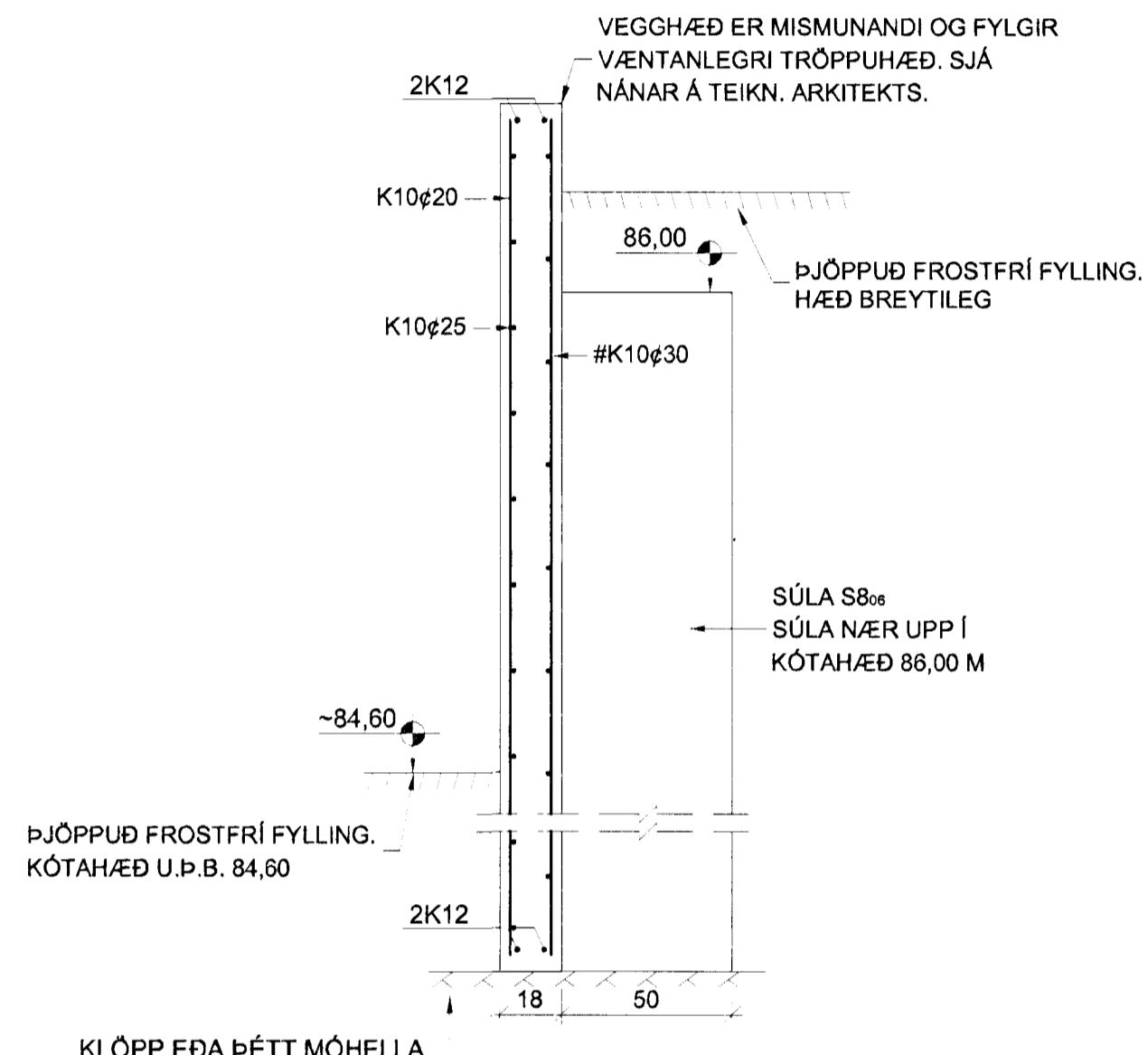
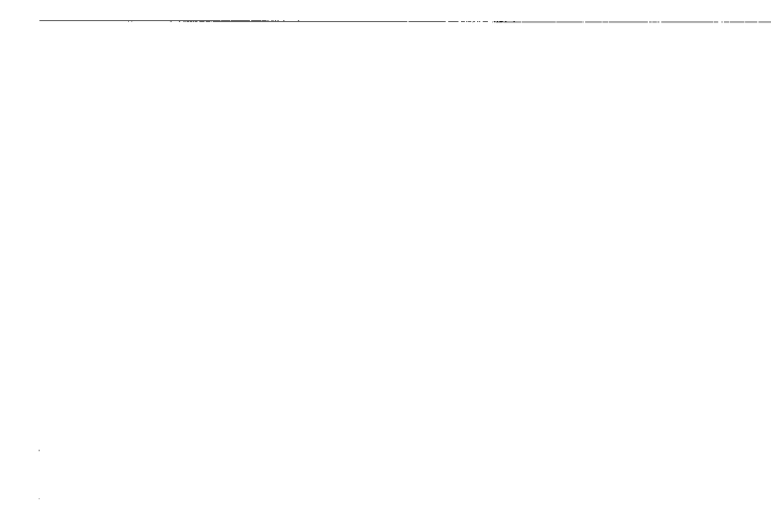
SÚLA S8 1:20



SÚLA S9 1:20



SÚLA S10 1:20



SNID R-R 1:20

Samþykkt þann  
08 MAJ 2001  
Byggingafulltrúinn í Hafnarfirði  
F.h. Sigurbjartur Halldórsson

A	05.01	SÚLUR S8 - S10, SNID R-R
BREYT.	DAGS.	TEXTI
<b>ÞRASTARÁS 15</b>		<b>HAFNARFIRÐI</b>
<b>SÚLUR - SNID</b>		
HANNAÐ: ÁÖG	TEIKNAD: ÁNJ	YFIRF.: DAGS.: FEB. 2001
SAMÞYKKT: <i>Eggar Ólafsson</i>		KT.: 190561-3809
<b>VERKFRÆDISTOFA KÓPAVOGS</b> Hamraborg 7 200 Kópavogi Sími: 564-4422 Fax: 564-4433 Netfang: verkfop@arkverk.com		SKJAL: B-03-06
ADALUPPDRETTIR: <i>Rh-Ap</i>		BLAD NR. <b>1:20</b>
		<b>B-06</b>