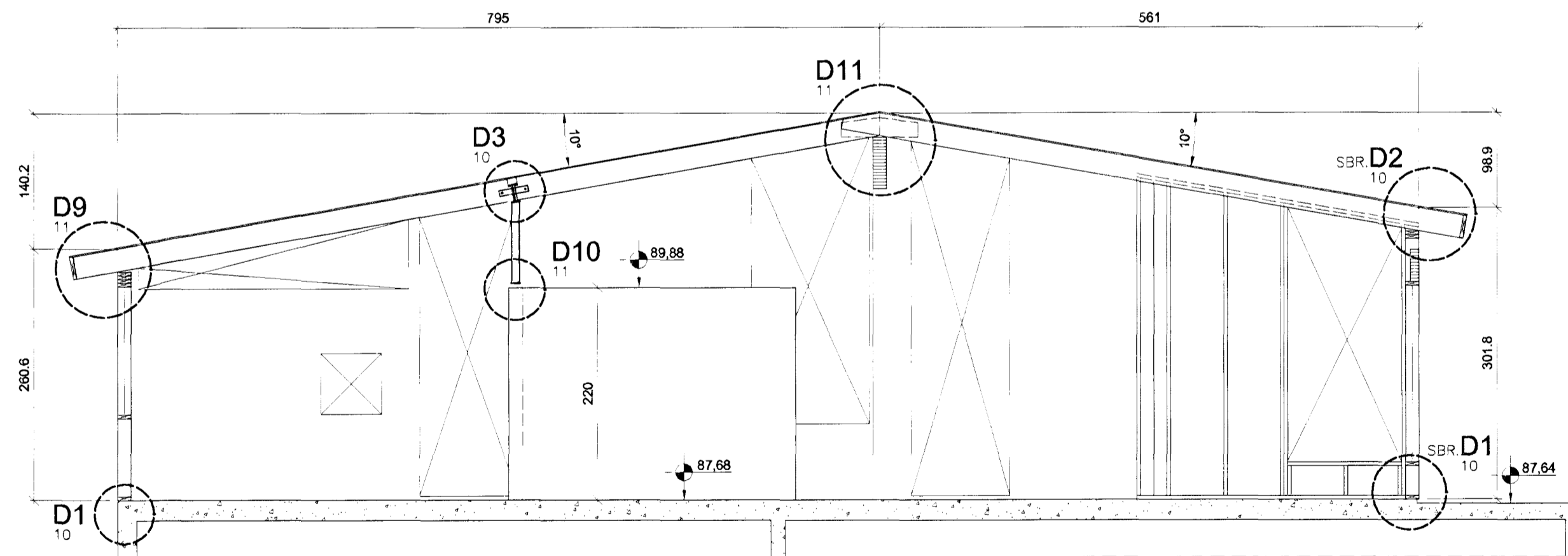


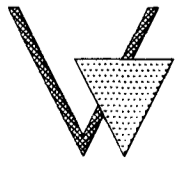
HÖFUÐSNID T-T 1:50



HÖFUÐSNID S-S 1:50

Samþykkt þann
 05 JUNI 2001
 Byggingafulltrúi Hafnarfirði
 F.h. Sigurbjartur Halldórsson

- KÓTAHÆÐIR ERU METRAR, MÁLSETNINGAR OG UPPGEFNAR
 LENGDIR (L=...) ERU CM, EN ÖNNUR ÓNEFND MÁL ERU MM.

ÞRASTARÁS 15		HAFNARFIRÐI	
HÖFUÐSNID S-S OG T-T			
HANNAÐ: TH	TEIKNAD: ANJ	YFIRF.: ÁÖG	DAGS: MAÍ 2001
SAMPYKKT: <i>Sigurbjartur Halldórsson</i>			KT.: 190561-3809
 VERKFRÆÐISTOFA KÓPAVOGS Hamraborg 7 200 Kópavogi Sími: 564-4422 Fax: 564-4433 Netfang: verkhop@arkverk.com			SKJAL: 807-09
			KVARDI: 1:50
ADALUPPDRETTIR: <i>Kjartan</i>			BLAD NR. B-09