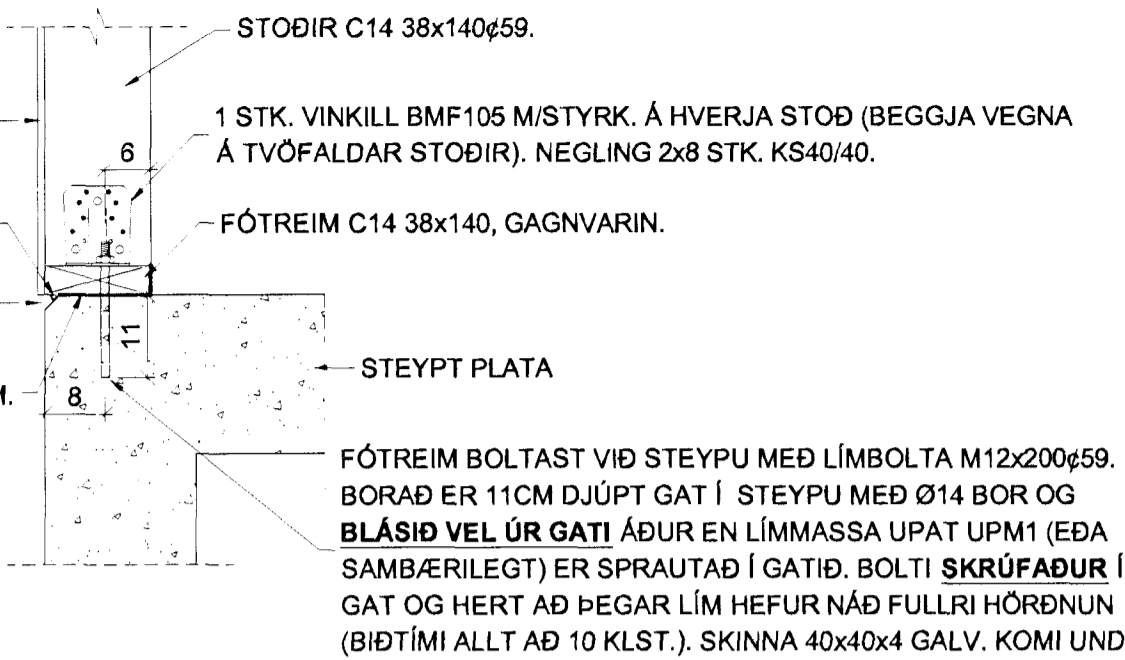


KLÆÐNING ER 9.5MM ÞYKKAR OSB-TRÉTREFJAPLÖTUR. NEGLING ER SKOTSAUMUR 28x65 GALV. ϕ 15 Í ALLAR STÖÐIR, REIMAR OG LAUSHOLT. Á SVÆÐI ALLT AÐ 1.3M FRÁ ÚTHORNUM SKAL TVÖFALDA NEGLINGU.

SÁRI LOKAÐ MEÐ ÞÉTTIPULSU OG ÞANKÍTTI.

STEYPUKANTUR RÚNNADUR AF MEÐ ÞRIKANTLISTA 2x2CM Í MÓTUM.

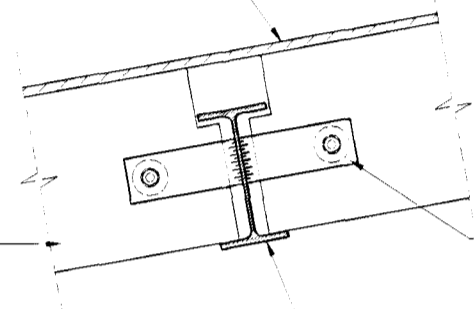
ASFALTPAPPI UNDIR FÓTREIM.



DEILI D1 1:10

ALMENNUR FRÁGANGUR VIÐ GÓLF

ÞAK HEILKLÆÐIST 12.7MM ÞYKKUM KROSSVIÐ SEM NEGLIST VIÐ ALLAR SPERRUR OG REIMAR MEÐ SKOTSAUM (KAMBSAUM) 31x75x7 GALV. MEÐ LÍMI.



DEILI D3 1:10

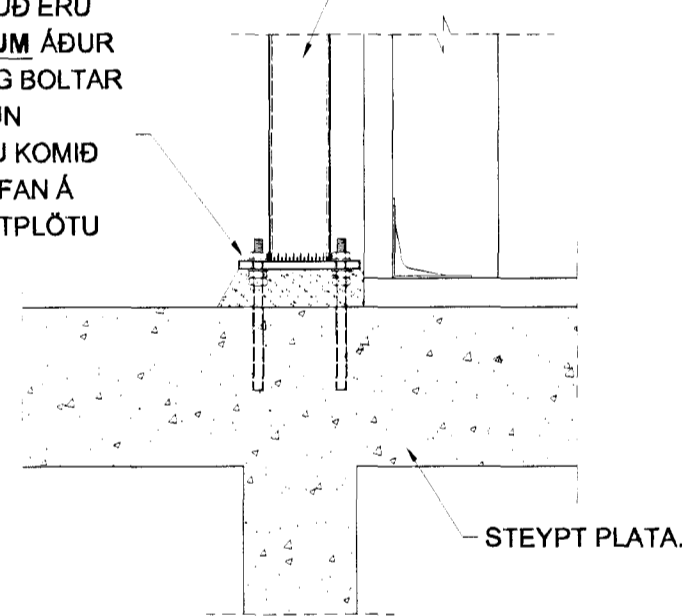
TENGING SPERRA VIÐ STÁLBITA

SPERRUR BOLTAST VIÐ I-BITA MEÐ GEGNUMGANGANDI MASKÍNUBOLTA M12, RÓ OG SKINNA 40x40x4 GALV. TIMBURMEGIN. BULLDOG Ø48 KOMI Á SKILUM TIMBURS OG STÁLEYRA.

BITI B1: STÁLBITI IPE180.

SÚLA BOLTAST VIÐ STEYPU MEÐ 4 STK. LÍMBOLTAR M12x200. BORUÐ ERU 11CM DJÚP GÖT Í STEYPU MEÐ Ø14 BOR OG BLÁSÍÐ VEL ÚR GÖTUM ÁÐUR EN LÍMMASSA UPAT UPM1 (EÐA SAMBÆRILEGT) ER SPRAUTAÐ Í OG BOLTAR SKRÚFAÐIR Á SINN STAÐ. ÞEGAR LÍM HEFUR NÁÐ FULLRI HÖRÐUN (BIÐTÍMI ALLT AÐ 10 KLST.) ERU STILLIRÆR SETTAR Á BOLTA, SÚLU KOMIÐ FYRIR OG HÚN STILLT AF LÖÐRÉTT Í RÉTTA HÆÐ. HERT AÐ RÓM OFAN Á FÓTPLÖTU EINS OG HÆGT ER MEÐ HANDAFLI OG Fyllt UNDIR FÓTPLÖTU MEÐ TREFJAMÚR (T.D. MAPEI TISSOTROPICO).

SÚLA S11: STÁLSÚLA RHS80x80x3.6 SBR. SMÍÐATEIKNINGU B-13.



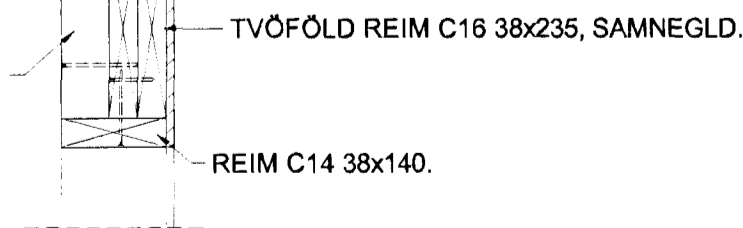
DEILI D4 1:10

KLÆÐNING 9.5MM ÞYKKAR OSB-TRÉTREFJAPLÖTUR. NEGLING ER SKOTSAUMUR 28x65 GALV. ϕ 15 Í ALLAR STÖÐIR, REIMAR OG LAUSHOLT. Á SVÆÐI ALLT AÐ 1.3M FRÁ ÚTHORNUM SKAL TVÖFALDA NEGLINGU.

VINKLAR BMF90 M/STYRK. BEGGJA VEGNA VIÐ SPERRU. HVER VINKILL NEGLIST MEÐ 4 STK. KS40/40 Í SPERRU OG 4 STK. KS40/60 VIÐ LÍMTRÉ.

1 STK. VINKILL BMF6090 Á HVERJA STÖÐ, NEGLING 3 STK. KS40/40 Í STÖÐ OG 4 STK. KS40/40 Í TVÖFALDA REIM.

STÖÐIR C14 38x140x59. TEKIÐ ER ÚRTAK FYRIR TVÖFALDRI REIM OG STÖÐIR NEGLDAR VIÐ HANA MEÐ 2 STK. 4" GALV.



DEILI D6 1:10

ÞAK HEILKLÆÐIST 12.7MM ÞYKKUM KROSSVIÐ SEM NEGLIST VIÐ ALLAR SPERRUR OG REIMAR MEÐ RIFFLUÐUM SKOTSAUM 28x65x10 GALV. MEÐ LÍMI. SJÁ NÁNAR Í SKÝRINGUM Á TEIKN. B-07

REIM C16 38x235, SKRÚFUÐ Í ENDATRÉ SPERRU MEÐ TRÉSKRÚFU 6.0x110. BORA ÞARF FYRIR SKRÚFU.

TVÖFÖLD REIM C14 38x140, SAMNEGLD.

GATAGIRÐI BMF 20x1.0 Á ALLAR STÖÐIR, GENGUR YFIR REIM OG NEGLIST VIÐ STÖÐ BEGGJA VEGNA MEÐ 3 STK. KS31/40.

KLÆÐNING ER 9.5MM ÞYKKAR OSB-TRÉTREFJAPLÖTUR. NEGLING ER SKOTSAUMUR 28x65 GALV. ϕ 15 Í ALLAR STÖÐIR, REIMAR OG LAUSHOLT. Á SVÆÐI ALLT AÐ 1.3M FRÁ ÚTHORNUM SKAL TVÖFALDA NEGLINGU.

ATH! HÉR ER EINUNGIS SÝNT BURÐARÞOL, LOFTUN, EINANGRUN, VATNSKLÆÐNING OG ANNAR FRÁGANGUR ER SÝNDUR Á TEIKN. ARKITEKTS.

DEILI D2 1:10

ALMENNUR FRÁGANGUR VIÐ ÞAK

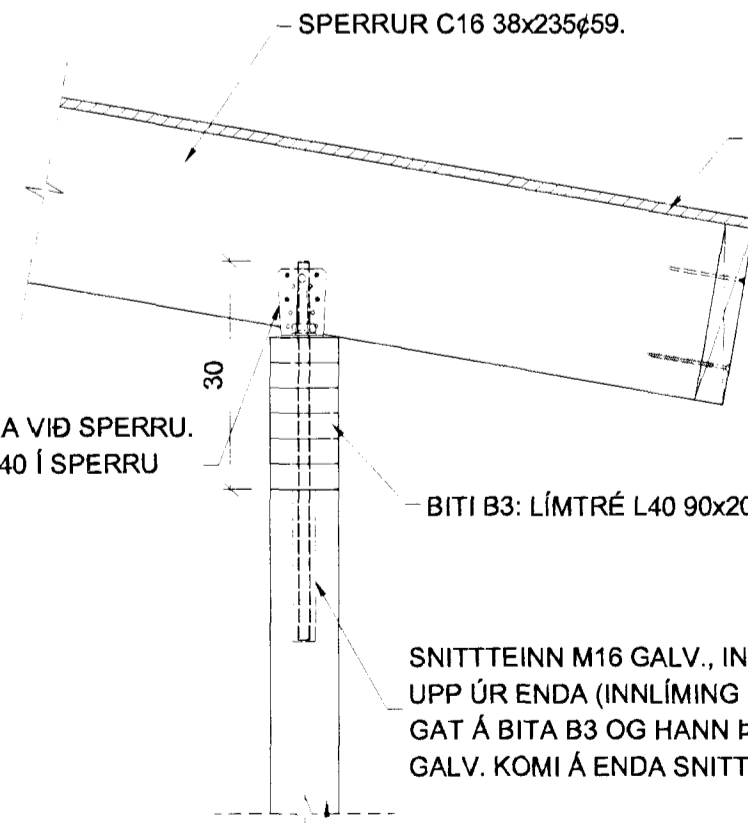
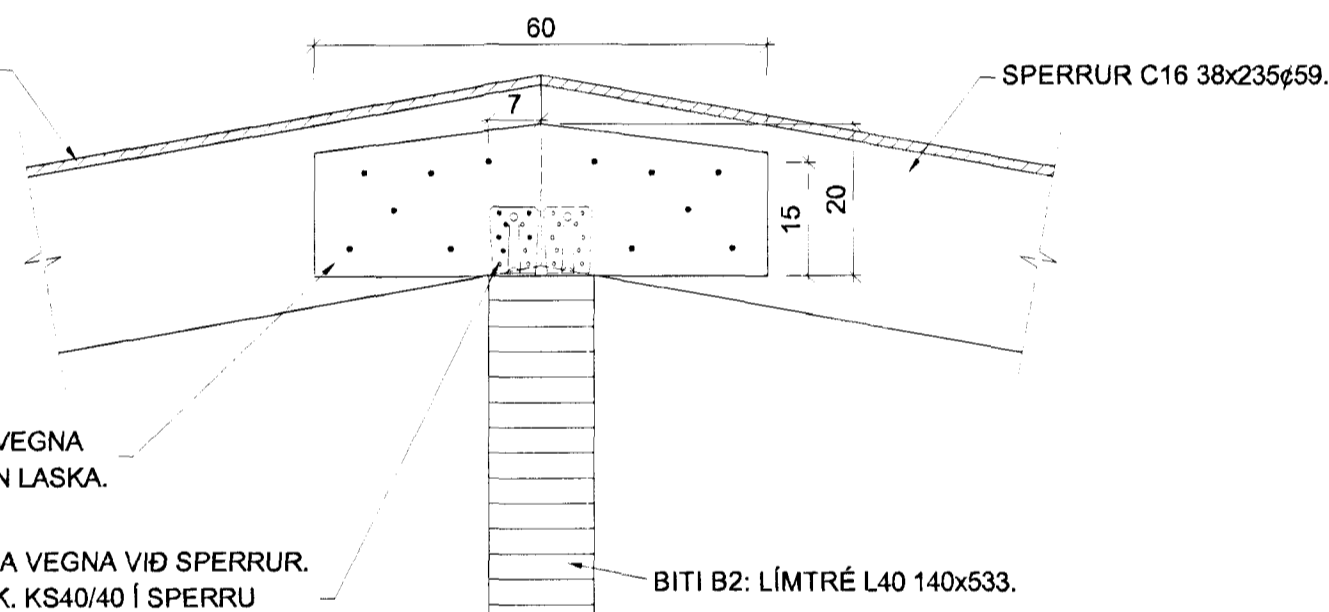
ÞAK HEILKLÆÐIST 12.7MM ÞYKKUM KROSSVIÐ SEM NEGLIST VIÐ ALLAR SPERRUR OG REIMAR MEÐ RIFFLUÐUM SKOTSAUM 28x65x10 GALV. MEÐ LÍMI. SJÁ NÁNAR Í SKÝRINGUM Á TEIKN. B-07

LASKAR ÚR KROSSVIÐ 12.7x600x150/200 BEGGJA VEGNA VIÐ SPERRUR. NEGLING 2x6 STK. KS40/40 Í HVORN LASKA.

VINKLAR BMF90 M/STYRK. BEGGJA VEGNA VIÐ SPERRUR. HVER VINKILL NEGLIST MEÐ 6 STK. KS40/40 Í SPERRU OG 8 STK. KS40/60 VIÐ LÍMTRÉ.

DEILI D5 1:10

TENGING SPERRA VIÐ MÆNISBITA



DEILI D7 1:10

TENGING SÚLU S14 VIÐ BITA B3



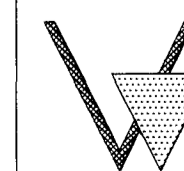
Samþykkt þann

05 JUNI 2001

Byggingafulltrúinn / Hafnarfirði
F.h. Sigurbjartur Háldórsson

- KÓTAHÆÐIR ERU METRAR, MÁLSETNINGAR OG UPPGEFNAR LENGDIR (L=...) ERU CM, EN ÖNNUR ÓNEFND MÁL ERU MM.

PRASTARÁS 15		HAFNARFIRÐI	
DEILI			
HANNAÐ: TH	TEIKNAD: ÁNJ	YFIRF.: AÖG	DAGS.: MAÍ 2001
SAMÞYKKT: <i>Björn Ólafsson</i>			KT.: 190561-3809
			SKJAL: 907-09
			KVARDI: 1:10
			BLAÐ NR. B-10
ADALUPPDRETTIR: <i>Kjartan Aspur</i>			



VERKFRÆÐISTOFA
KÓPAVOGS
Hamraborg 7 200 Kópavogi
Sími: 564-4422 Fax: 564-4433
Netfang: verkfop@arkverk.com