

DEILI D8 1:10
TENING SÚLU S14 VIÐ STEYPU

SÚLUSKÓR BMF GERÐ I. SÚLA TEKIN Í RÉTTA LENGÐ OG ÞVÍNÆST SÖGUÐ 8MM BREIÐ RAUF 11CM UPP Í MIÐJAN ENDA HENNA. SÚLUSKÓ KOMIÐ FYRIR, BORUÐ FJÖGUR Ø8 GÖT GEGNUM SÚLU OG 4 STK. RYÐFRÍIR GEGNHEILIR TEINAR Ø8 REKNIR GEGNUM SÚLU OG SKÓ. TEINAR SAGAÐIR OG SLÍPAÐIR SLÉTTIR VIÐ SÚLU BEGGJA VEGNA. SÚLUSKÓR LÍMIST VIÐ STEYPU MEÐ LÍMHULSU UPAT UKA3 M20. BORUÐ ER CA. 21CM DJÚPT GAT Í STEYPU MEÐ Ø25 BOR, BLÁSIÐ VEL ÚR GATI, LÍMHULSU KOMIÐ FYRIR OG SÚLU STILLT LÓÐRÉTT UPP Í RÉTTA HÆÐ. STÍFAÐ AF Á MEÐAN LÍM ER AÐ HARÐNA (BIÐTÍMI ALLT AÐ 10 KLST.).

ÞAK HEILKLÆÐIST 12.7MM ÞYKKUM KROSSVIÐ SEM NEGLIST VIÐ ALLAR SPERRUR OG REIMAR MEÐ RIFFLUÐUM SKÓTSAUM 28x65φ10 GALV. MEÐ LÍMI. SJÁ NÁNAR Í SKÝRINGUM Á TEIKN. B-07

REIM C16 38x235, SKRÚFUÐ Í ENDATRÉ SPERRU MEÐ TRÉSKRÚFU 6.0x110. BORA ÞARF FYRIR SKRÚFU.

FJÖRFÖLD REIM C14 38x140, SAMNEGLD.

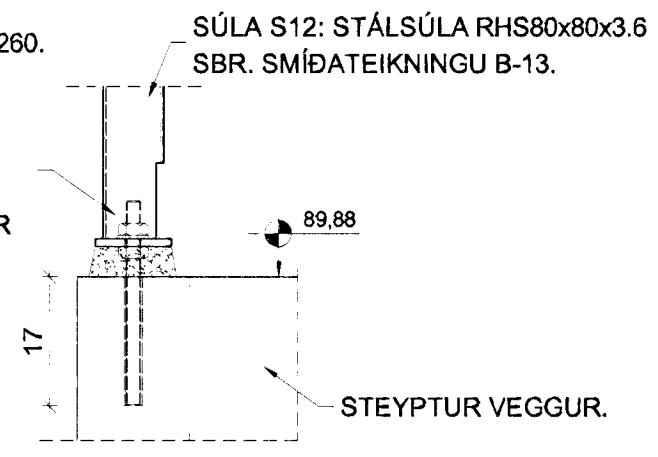
GATAGIRÐI BMF 20x1.0φ59, NEGLIST VIÐ ALLAR REIMAR BEGGJA VEGNA (2x5 KS40/40).

SPERRUR C16 38x235φ59.

ATHI HÉR ER EINUNGIS SÝNT BURÐARÞOL, LOFTUN, EINANGRUN, VATNSKLÆÐNING OG ANNAR FRÁGANGUR ER SÝNDUR Á TEIKN. ARKITEKTS.

VINKLAR BMF90 M/STYRK. BEGGJA VEGNA VIÐ SPERRU. HVER VINKILL NEGLIST MEÐ 4 STK. KS40/40 Í SPERRU OG 4 STK. KS40/60 VIÐ REIM.

SÚLA FESTIST VIÐ STEYPTAN VEGG MEÐ LÍMBOLTA UPAT UKA3 M20x260. BORUÐ ER 17CM DJÚPT GAT Í STEYPU MEÐ Ø25 BOR OG BLÁSIÐ VEL ÚR GATI ÁÐUR EN LÍMHULSU ER KOMIÐ FYRIR OG BOLTI SKRÚFAST Á SINN STAÐ. ÞEGAR LÍM ER FULLHARÐNAÐ (BIÐTÍMI ALLT AÐ 10 KLST.) ER STILLIRÓ SETT UNDIR FÓTPLÖTU STÁLSÚLU OG HÚN STILLT Í RÉTTA HÆÐ. SKINNU OG RÓ KOMIÐ FYRIR INNAN Í SÚLU OG HERT AÐ EINS OG HÆGT ER. AÐ LOKUM ER Fyllt UNDIR FÓTPLÖTU MEÐ TREFJAMÚR (T.D. MAPEI TISSOTROPICO).



DEILI D9 1:10

SÚLA S12: STÁLSÚLA RHS80x80x3.6 SBR. SMÍÐATEIKNINGU B-13.

ÞAK HEILKLÆÐIST 12.7MM ÞYKKUM KROSSVIÐ SEM NEGLIST VIÐ ALLAR SPERRUR OG REIMAR MEÐ RIFFLUÐUM SKÓTSAUM 28x65φ10 GALV. MEÐ LÍMI. SJÁ NÁNAR Í SKÝRINGUM Á TEIKN. B-07

DEILI D9 1:10

GEGNUMGANGANDI MASKÍNUBOLTI M12, SKINNA 40x40x4 GALV. BEGGJA VEGNA OG TVÍHLIÐA BULLDOG Ø48 Á MILLI SPERRA. HINU MEGIN KEMUR KROSSVIÐSLASKI EINS OG SÝNT ER Á DEILI D5 (B-10).

SPERRUR C16 38x235φ59.

VINKLAR BMF90 M/STYRK. BEGGJA VEGNA VIÐ SPERRUR. HVER VINKILL NEGLIST MEÐ 6 STK. KS40/40 Í SPERRU OG 8 STK. KS40/60 VIÐ LÍMTRÉ.

TVÖFALDAR SPERRUR C16 38x235φ59, SAMNEGLDAR MEÐ 3" GALV. φ30.

DEILI D11 1:10

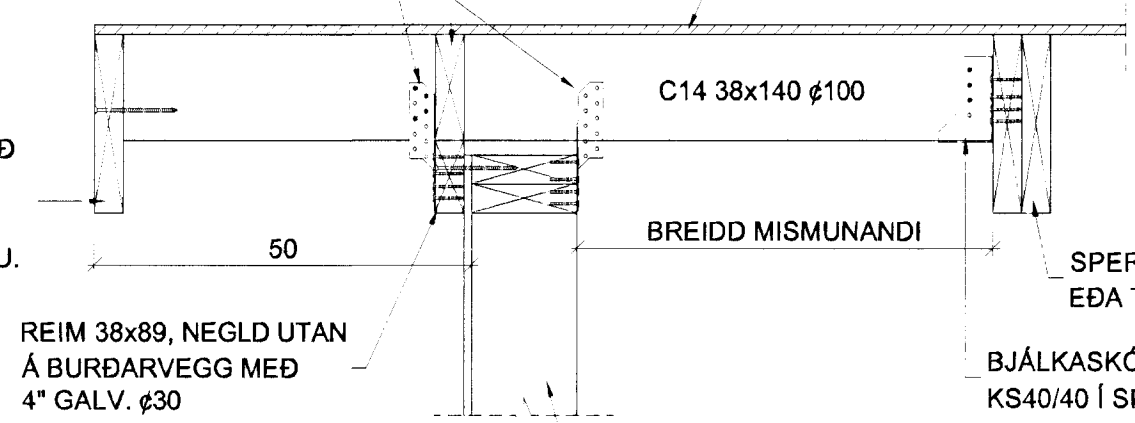
BITI B2: LÍMTRÉ L40 140x533.

LAUSHOLT C14 38x140, FESTIST MEÐ 2 STK. 4" GALV. INN Í ENDATRÉ BEGGJA VEGNA. LAUSHOLT VIRKAR SEM NAGLHALD FYRIR LEKTUR Á ÞAKI.

ÞAKÁSANKERI BMF170 BEGGJA VEGNA, NEGLING 2x4 STK. KS40/40.

ÞAK HEILKLÆÐIST 12.7MM ÞYKKUM KROSSVIÐ SEM NEGLIST VIÐ ALLAR SPERRUR OG REIMAR MEÐ RIFFLUÐUM SKÓTSAUM 28x65φ10 GALV. MEÐ LÍMI. SJÁ NÁNAR Í SKÝRINGUM Á TEIKN. B-07

REIM C16 38x235, SKRÚFUÐ Í ENDATRÉ ÞVERBITA MEÐ TRÉSKRÚFU 6.0x110, BORA ÞARF FYRIR SKRÚFU.



DEILI D10 1:10

REIM 38x89, NEGLD UTAN Á BURÐARVEGG MEÐ 4" GALV. φ30

SPERRA C16 38x235φ59, EINFÖLD EÐA TVÖFÖLD EFTIR ATVIKUM

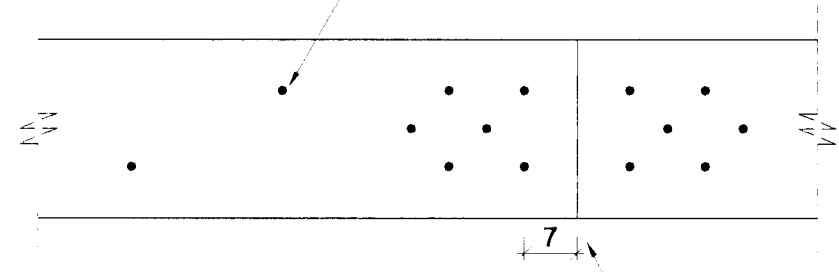
BJÁLKASKÓR BMF40x110 (NORMAL), NEGLING 2x4 STK. KS40/40 Í SPERRU OG 2x3 STK. KS40/40 Í ÞVERBITA 38x140.

BURÐARGRIND ÚTVEGGS SBR. TEIKN. B-08.

ATHI HÉR ER EINUNGIS SÝNT BURÐARÞOL, LOFTUN, EINANGRUN, VATNSKLÆÐNING OG ANNAR FRÁGANGUR ER SÝNDUR Á TEIKN. ARKITEKTS.

SNIÐ V-V 1:10

TVÖFÖLD SPERRA C16 38x235, SAMNEGLD MEÐ 3" GALV. φ30.



SNIÐ Z-Z 1:10

EF NAUÐSYNLEGT REYNIST AÐ SKEYTA SAMFELLDAR SPERRUR SKAL ÞAÐ GERT Í FJARLÆGÐ 80-130CM FRÁ ÁSETU. AUKANEGLING 2x6 STK. 3" GALV.

Samþykkt þann
05 JUNI 2011
Byggingafulltrúinn í Hafnarfirði:
F.h. Sigurbjartur Halldórsson

- KÓTAHÆÐIR ERU METRAR, MÁLSETNINGAR OG UPPGEFNAR LENGDIR (L=...) ERU CM, EN ÖNNUR ÖNEFND MÁL ERU MM.

ÞRASTARÁS 15		HAFNARFIRÐI	
DEILI - SNIÐ			
HANNAÐ: TH	TEIKNAD: ANJ	YFIRF.: AÖG	DAGS.: MAÍ 2001
SAMPYKKT: <i>Sigurbjartur Halldórsson</i>		KT.: 190561-3809	
VERKFRÆÐISTOFA KÓPAVOGS Hamraborg 7 200 Kópavogi Sími: 564-4422 Fax: 564-4433 Netfang: verkkop@arkverk.com		SKJAL: B07-09	KVARDI: 1:10
		BLAÐ NR.	B-11
ADALUPPDRETTIR: <i>Sigurbjartur Halldórsson</i>			