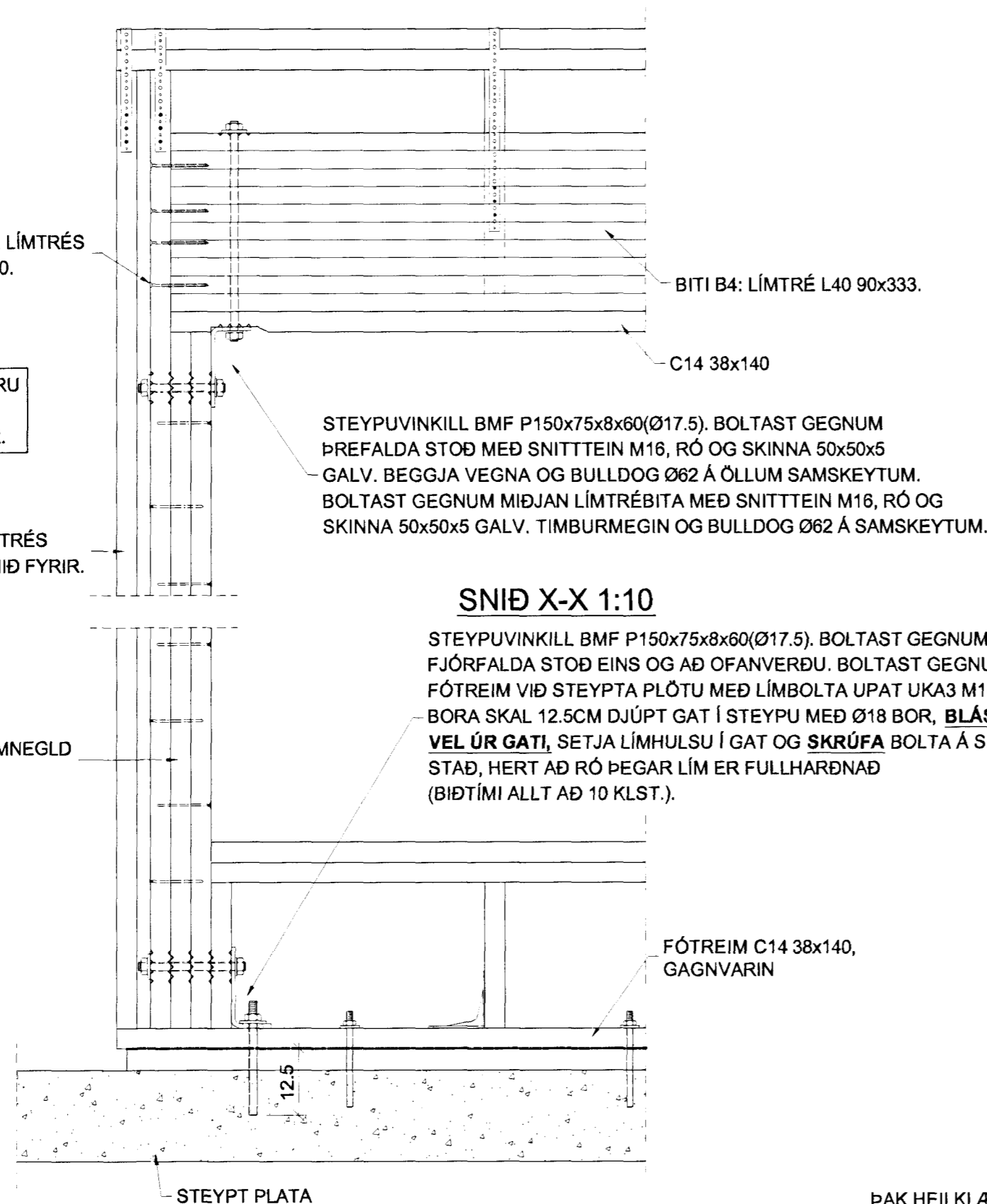


STOÐ SKRÚFAST INN Í ENDATRÉ LÍMTRÉS MEÐ 4 STK. TRÉSKRÚFUR 6.0x110.

TIL AÐ AUKA SKÝRLEIKA ERU HVORKI SPERRUR NÉ OSB-KLÆÐNING SÝND HÉR.

BEST ER AÐ GANGA FRÁ FESTINGUM LÍMTRÉS ÁÐUR EN ENDASTOÐ C14 38x140 ER KOMIÐ FYRIR.

ÞREFÖLD STOÐ ÚR C14 38x140. SAMNEGLD MEÐ 4" GALV. Ø30 BEGGJA VEGNA.



SNÍÐ X-X 1:10

STEYPUVINKILL BMF P150x75x8x60(Ø17.5). BOLTAST GEGNUM FJÓRFALDA STOÐ EINS OG AÐ OFANVERÐU. BOLTAST GEGNUM FÓTREIM VIÐ STEYPTA PLÖTU MEÐ LÍMBOLTA UPAT UKA3 M16x250(B). BORA SKAL 12.5CM DJÚPT GAT Í STEYPU MEÐ Ø18 BOR, **BLÁSA VEL ÚR GATI**, SETJA LÍMHULSU Í GAT OG **SKRÚFA** BOLTA Á SINN STAÐ, HERT AÐ RÓ ÞEGAR LÍM ER FULLHARÐNAÐ (BIÐTÍMI ALLT AÐ 10 KLST.).

FÓTREIM C14 38x140, GAGNVARIN

STEYPT PLATA

BITI B3: LÍMTRÉ L40 90x200.

ÞREFÖLD STOÐ ÚR C14 38x140. SAMNEGLD MEÐ 4" GALV. Ø30 BEGGJA VEGNA.

ÞAK HEILKLÆÐIST 12.7MM ÞYKKUM KROSSVIÐ SEM NEGLIST VIÐ ALLAR SPERRUR OG REIMAR MEÐ RIFFLUÐUM SKOTSAUM 28x65Ø10 GALV. MEÐ LÍMI. SJÁ NÁNAR Í SKÝRINGUM Á TEIKN. B-07

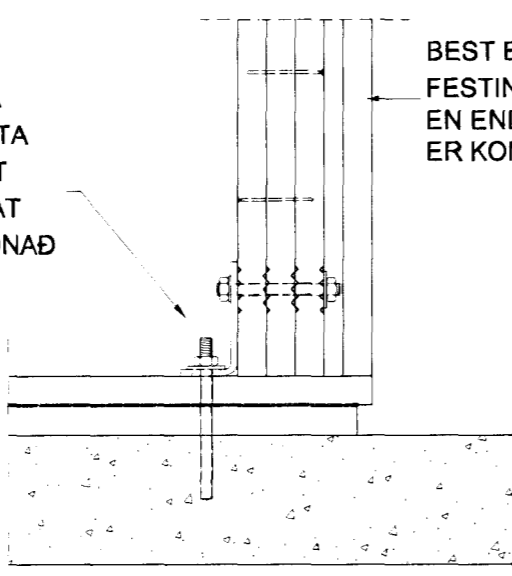
STEYPUVINKILL BMF P150x75x8x60(Ø17.5). BOLTAST GEGNUM ÞREFALDA STOÐ MEÐ SNITTTEIN M16, RÓ OG SKINNA 50x50x5 GALV. BEGGJA VEGNA OG BULLDOG Ø62 Á ÖLLUM SAMSKYPTUM. BOLTAST GEGNUM MIÐJAN LÍMTRÉBITA MEÐ SNITTTEIN M16, RÓ OG SKINNA 50x50x5 GALV. TIMBURMEGIN OG BULLDOG Ø62 Á SAMSKYPTUM.

BEST ER AÐ GANGA FRÁ FESTINGUM LÍMTRÉS ÁÐUR EN ENDASTOÐ C14 38x140 ER KOMIÐ FYRIR.

2 STK. ÞVERBITAR C14 38x140, FRÁGANGUR EINS OG SÝNT ER Á SNÍÐI V-V (B-11) NEMA HVAD BJÁLKASKÓR BMF40x110 KEMUR Á BÁÐA BITAENDA.

STEYPUVINKILL BMF P150x75x8x60(Ø17.5). BOLTAST GEGNUM ÞREFALDA STOÐ EINS OG AÐ OFANVERÐU. BOLTAST GEGNUM FÓTREIM VIÐ STEYPTA PLÖTU MEÐ LÍMBOLTA UPAT UKA3 M16x250(B). BORA SKAL 12.5CM DJÚPT GAT Í STEYPU MEÐ Ø18 BOR, **BLÁSA VEL ÚR GATI**, SETJA LÍMHULSU Í GAT OG **SKRÚFA** BOLTA Á SINN STAÐ. HERT AÐ RÓ ÞEGAR LÍM ER FULLHARÐNAÐ (BIÐTÍMI ALLT AÐ 10 KLST.).

SNÍÐ Y-Y 1:10



BITI B2: LÍMTRÉ L40 140x533.

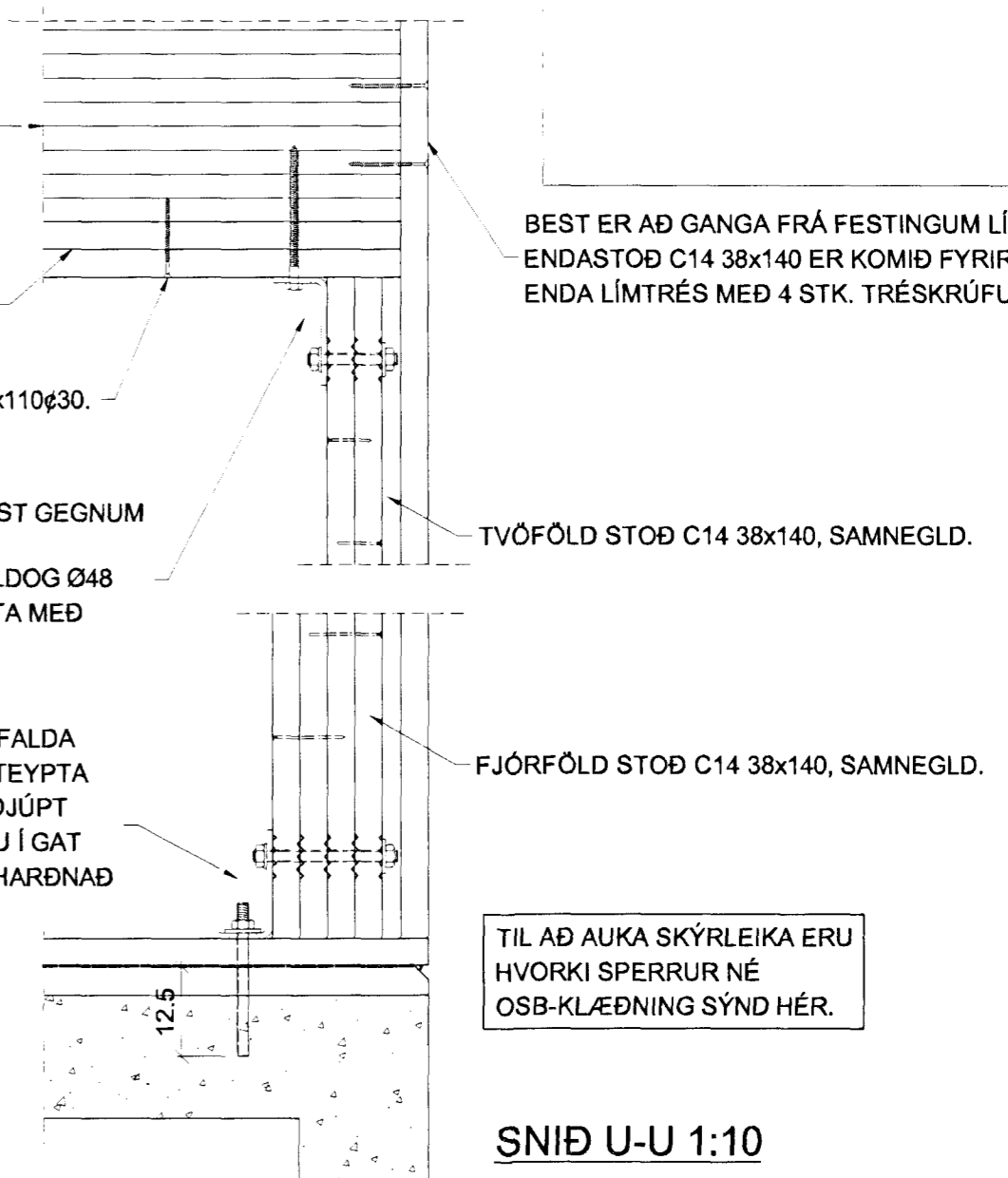
TVÖFÖLD REIM C14 38x140, SAMNEGLD.

REIM SKRÚFAST VIÐ LÍMTRÉ MEÐ TRÉSKRÚFUM 6.0x110Ø30.

STEYPUVINKILL BMF P150x75x8x60(Ø14). BOLTAST GEGNUM TVÖFALDA STOÐ MEÐ SNITTTEIN M12, RÓ OG SKINNA 40x40x4 GALV. BEGGJA VEGNA OG BULLDOG Ø48 Á ÖLLUM SAMSKYPTUM. FESTIST VIÐ LÍMTRÉBITA MEÐ FRANSKRI SKRÚFU M12x200.

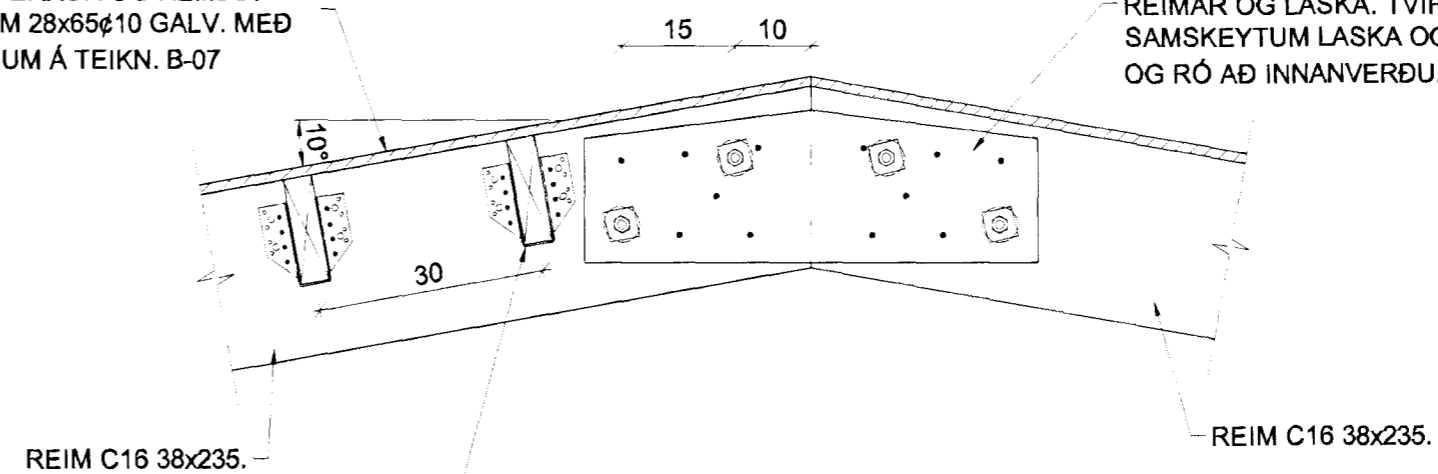
STEYPUVINKILL BMF P150x75x8x60(Ø17.5). BOLTAST GEGNUM FJÓRFALDA STOÐ EINS OG AÐ OFANVERÐU. BOLTAST GEGNUM FÓTREIM VIÐ STEYPTA PLÖTU MEÐ LÍMBOLTA UPAT UKA3 M16x250(B). BORA SKAL 12.5CM DJÚPT GAT Í STEYPU MEÐ Ø18 BOR, **BLÁSA VEL ÚR GATI**, SETJA LÍMHULSU Í GAT OG **SKRÚFA** BOLTA Á SINN STAÐ. HERT AÐ RÓ ÞEGAR LÍM ER FULLHARÐNAÐ (BIÐTÍMI ALLT AÐ 10 KLST.).

SNÍÐ U-U 1:10



TIL AÐ AUKA SKÝRLEIKA ERU HVORKI SPERRUR NÉ OSB-KLÆÐNING SÝND HÉR.

LASKI EINS OG SÝNDUR ER Á DEILI D5 (B-10) ÖÐRU MEGIN. AUK NEGLINGAR KOMA 2x2 STK. BORDABOLTAR M12 GEGNUM REIMAR OG LASKA. TVÍHLIÐA BULLDOG Ø48 KOMA Á SAMSKYPTUM LASKA OG REIMA, SKINNA 40x40x4 GALV. OG RÓ AÐ INNANVERÐU.



SNÍÐ Þ-Þ 1:10

Sampykkt þann
05 JUNI 2001
Byggingafulltrúinn í Hafnarfirði
F.h. Sigurbjartur Halldórsson

- KÓTAHÆÐIR ERU METRAR, MÁLSETNINGAR OG UPPGEFNAR LENGDIR (L=...) ERU CM, EN ÖNNUR ÖNEFND MÁL ERU MM.

ÞRASTARÁS 15		HAFNARFIRÐI	
SNÍÐ			
HANNAD: TH	TEIKNAD: ANJ	YFIRF: AÖG	DAGS: MAÍ 2001
SAMPYKKT: <i>Sigurbjartur Halldórsson</i>		KT.: 190561-3809	
VERKFRÆÐISTOFA KÓPAVOGS		SKJAL: 807-09	KVARÐI: 1:10
Hamraborg 7 200 Kópavogi Sími: 564-4422 Fax: 564-4433 Netfang: verkop@arkvark.com		BLAD NR.	B-12
ADALUPPDRETTIR: <i>Kjartan</i>			