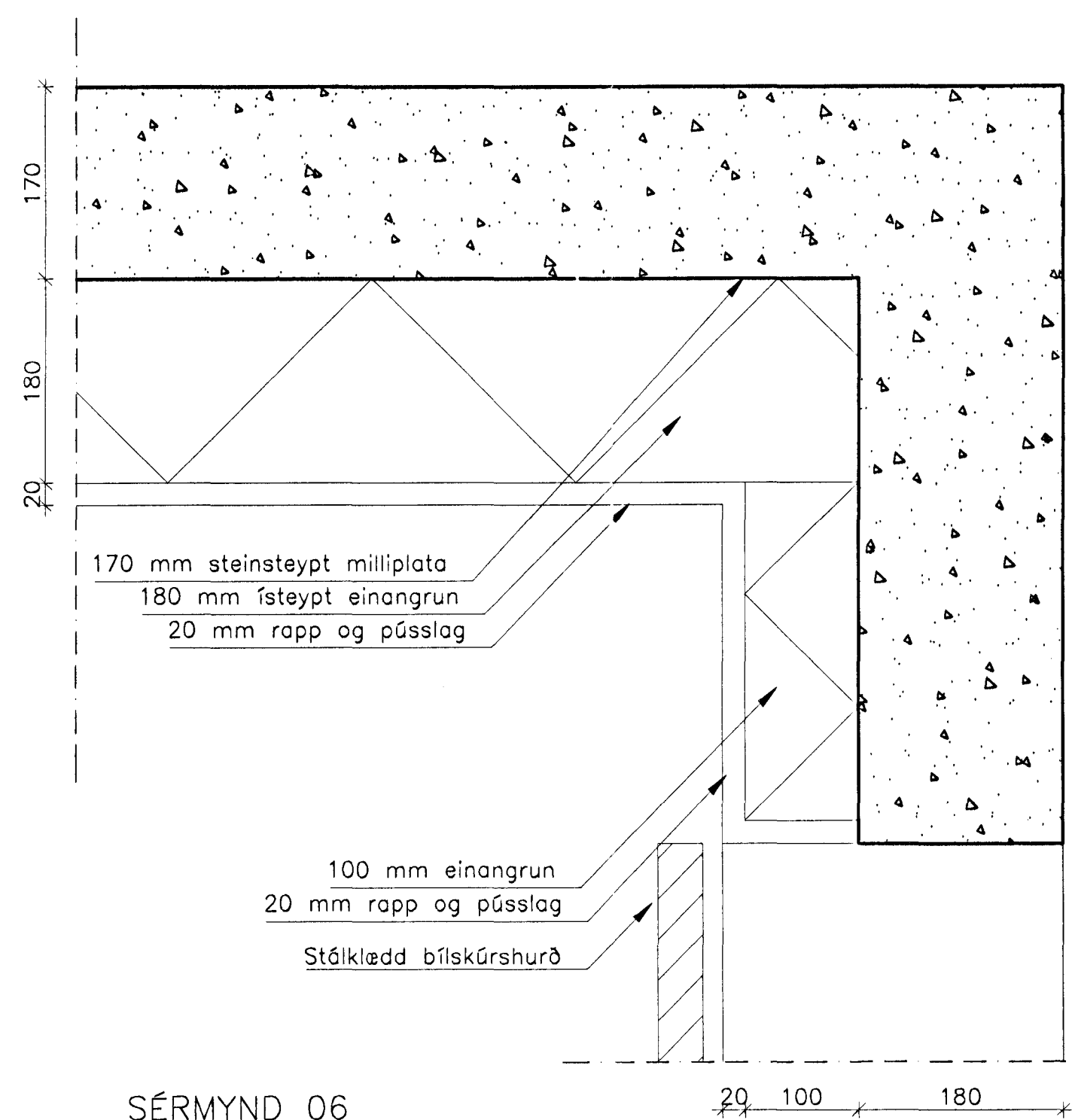
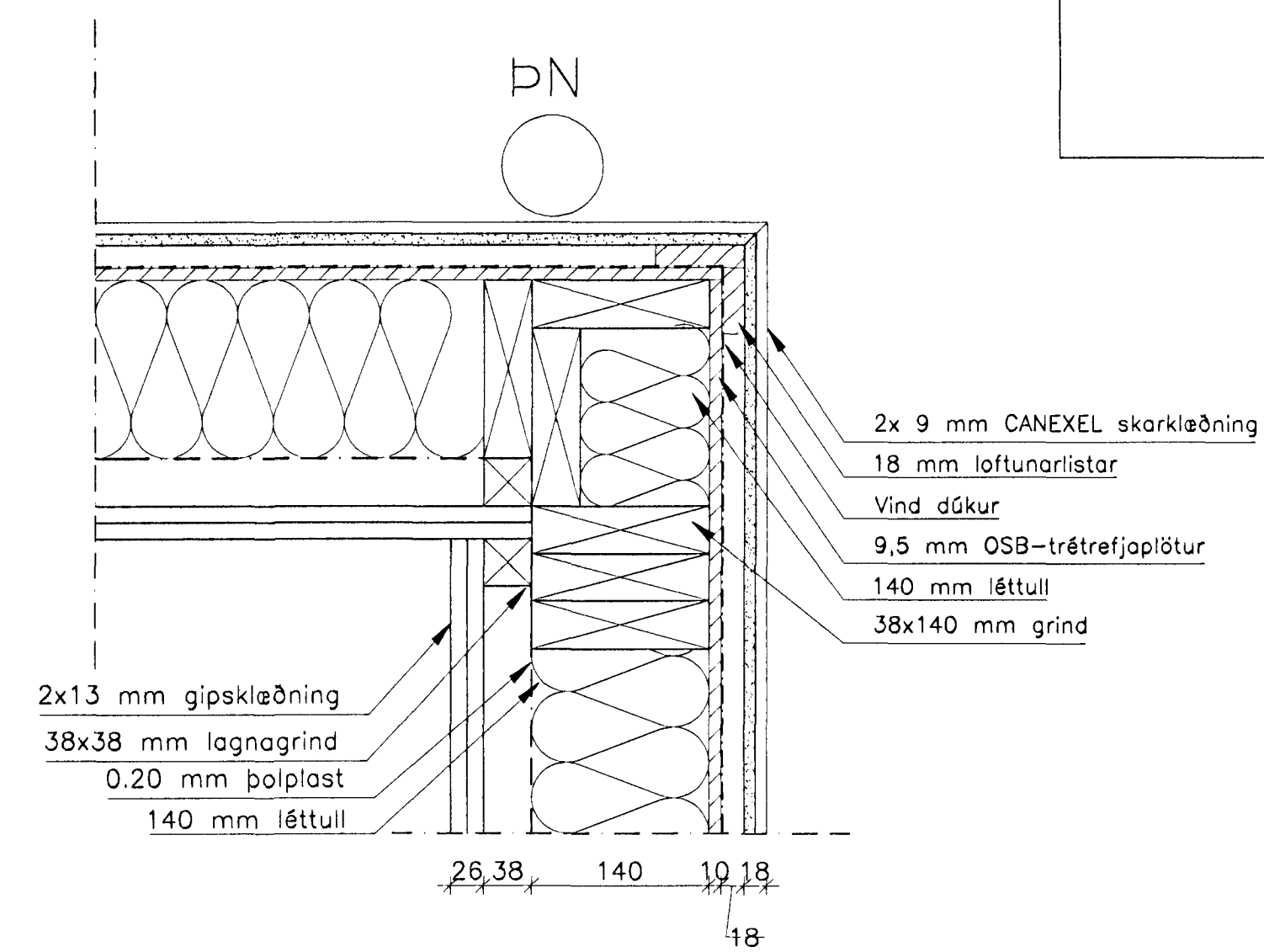


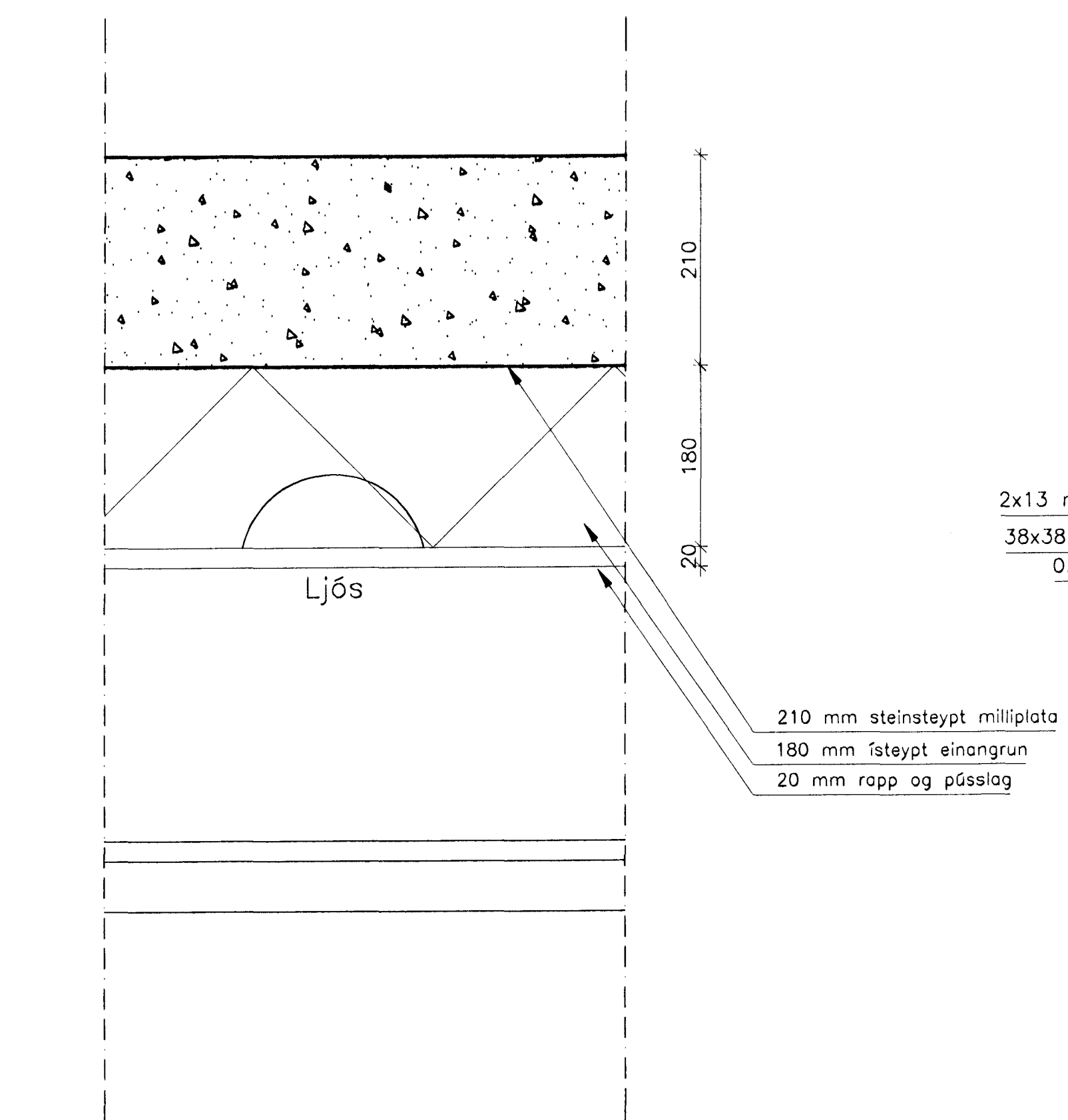
SÉRMYND 05



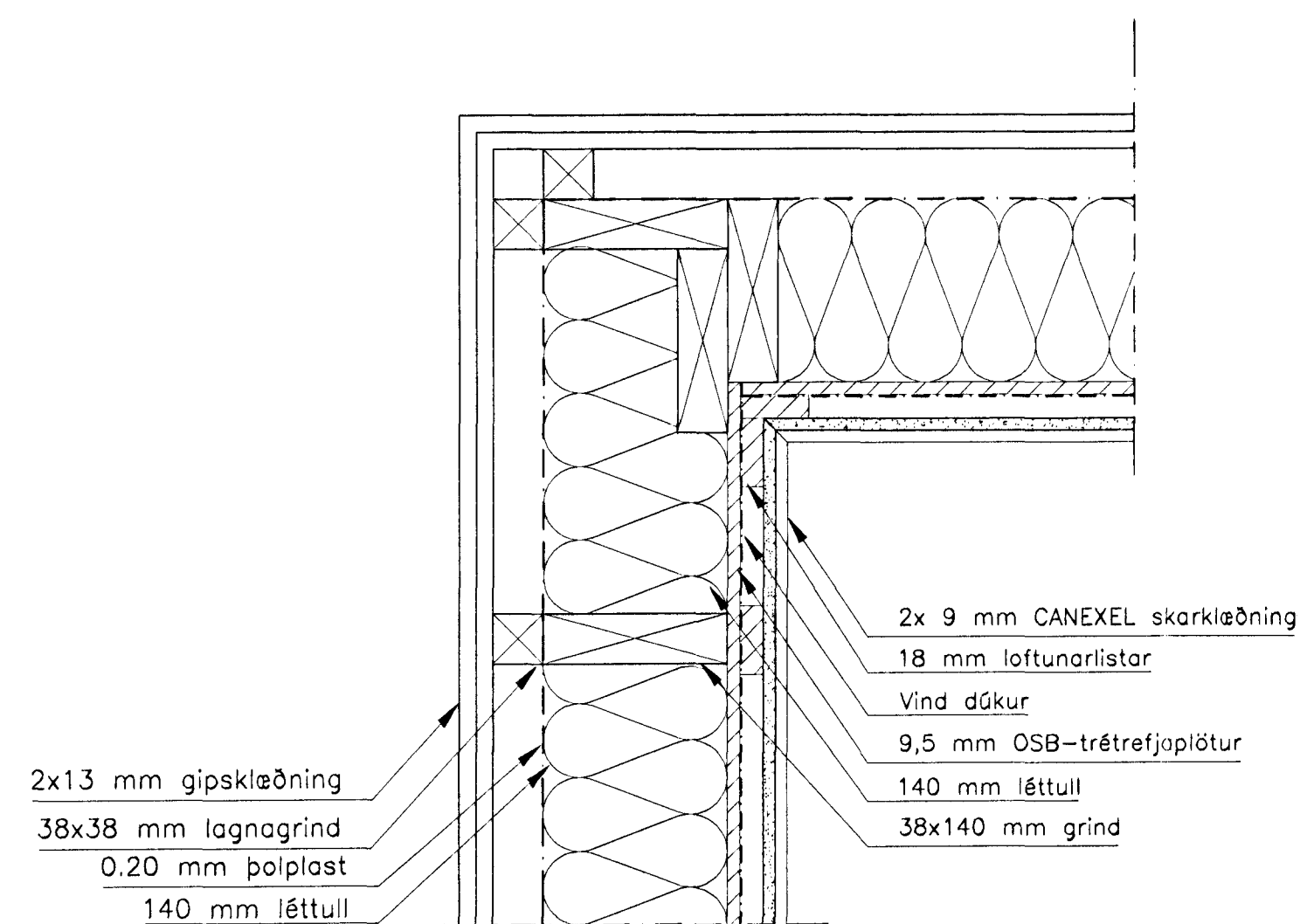
SÉRMYND 06



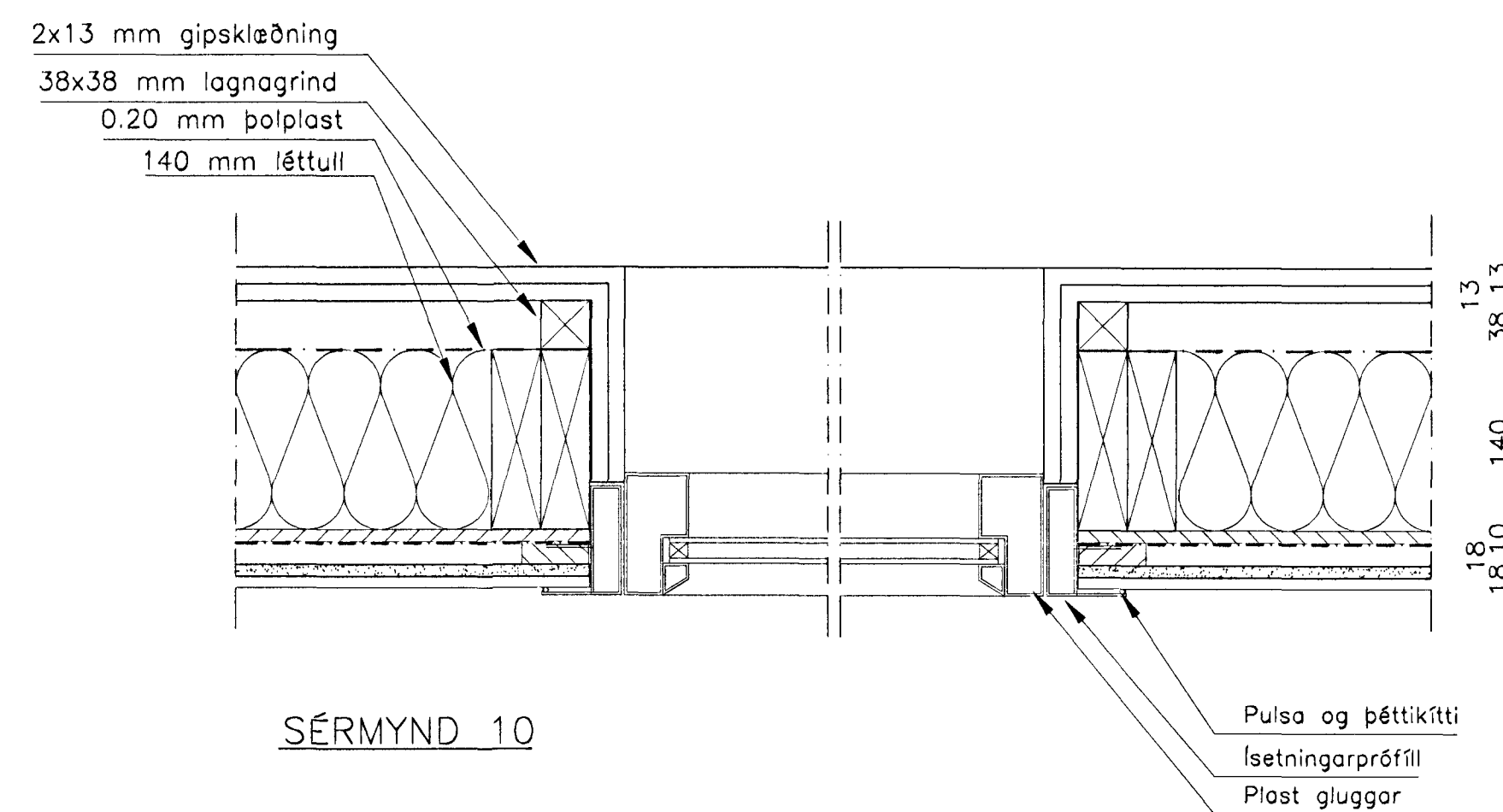
SÉRMYND 09



SÉRMYND 07



SÉRMYND 08



SÉRMYND 10

Samþykkt þann
11. JUNÍ 2014
Byggingafulltrúi: Hafnarfirði
Eh. Sigurbjartur Halldórsson

1) BREYTT	
Prastarás 15	
Hafnarfirði	
SÉRMYNDIR 05-10	KVARDI: 1:5
DAGS.: 06.06.01	STAÐF. BURDARÞOL
HANNAÐ:KÁ/JL TEIKNAD: DKK YFIRF.: KÁ	
AKRIB DALS LINDAL KRISTJÁN AÐERSSON	ARKITEKT F.A. KT: 050967-3229 ARKITEKT F.A. KT: 140958-4302
ALARK arkitektar sf.	HAUFRINGUR 7 200 KÖPUNGVÖÐ 2200K 154 1121 02 224 2244 FAX: 554 4433 www.alark.com KT: 50193-0408
<i>Kjartan</i>	51