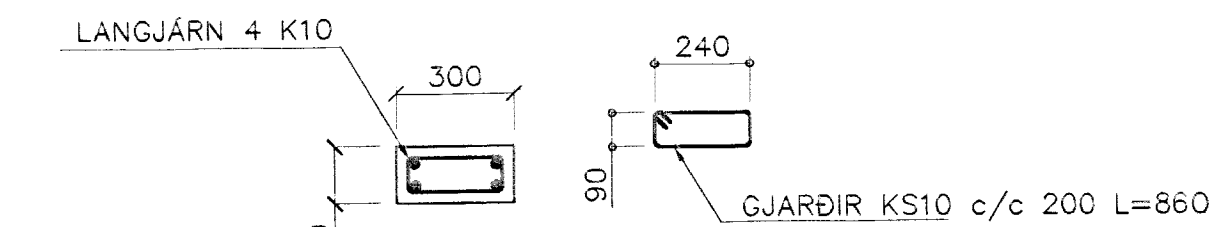
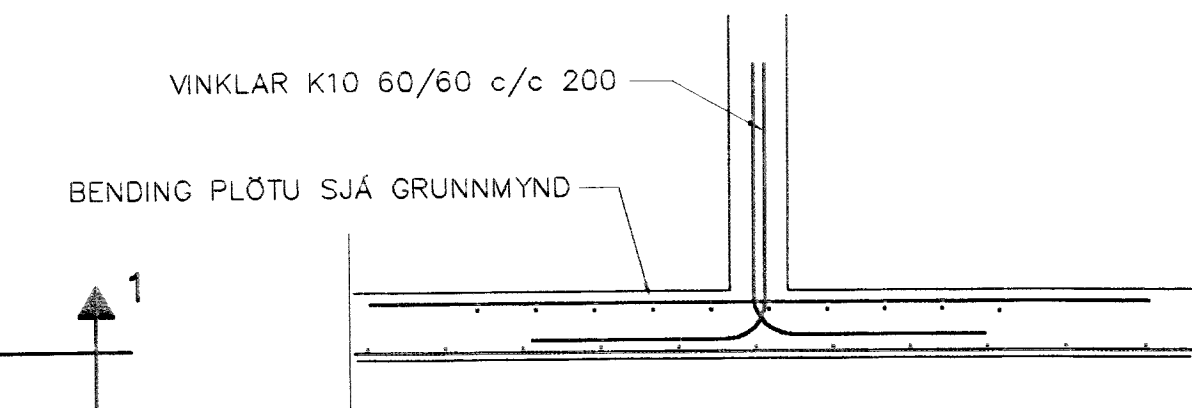
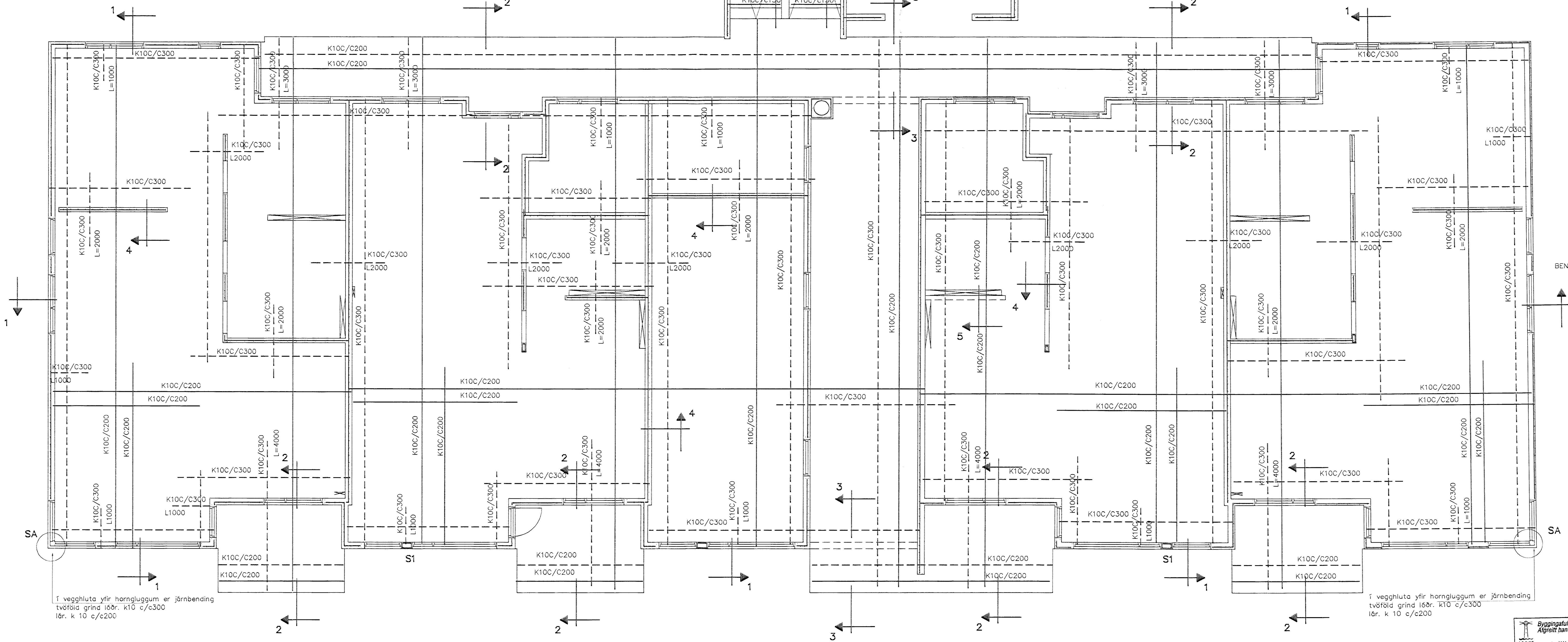


SÉRMYND A 1:20



SÚLA S2 1:20



SNID 5 1:20

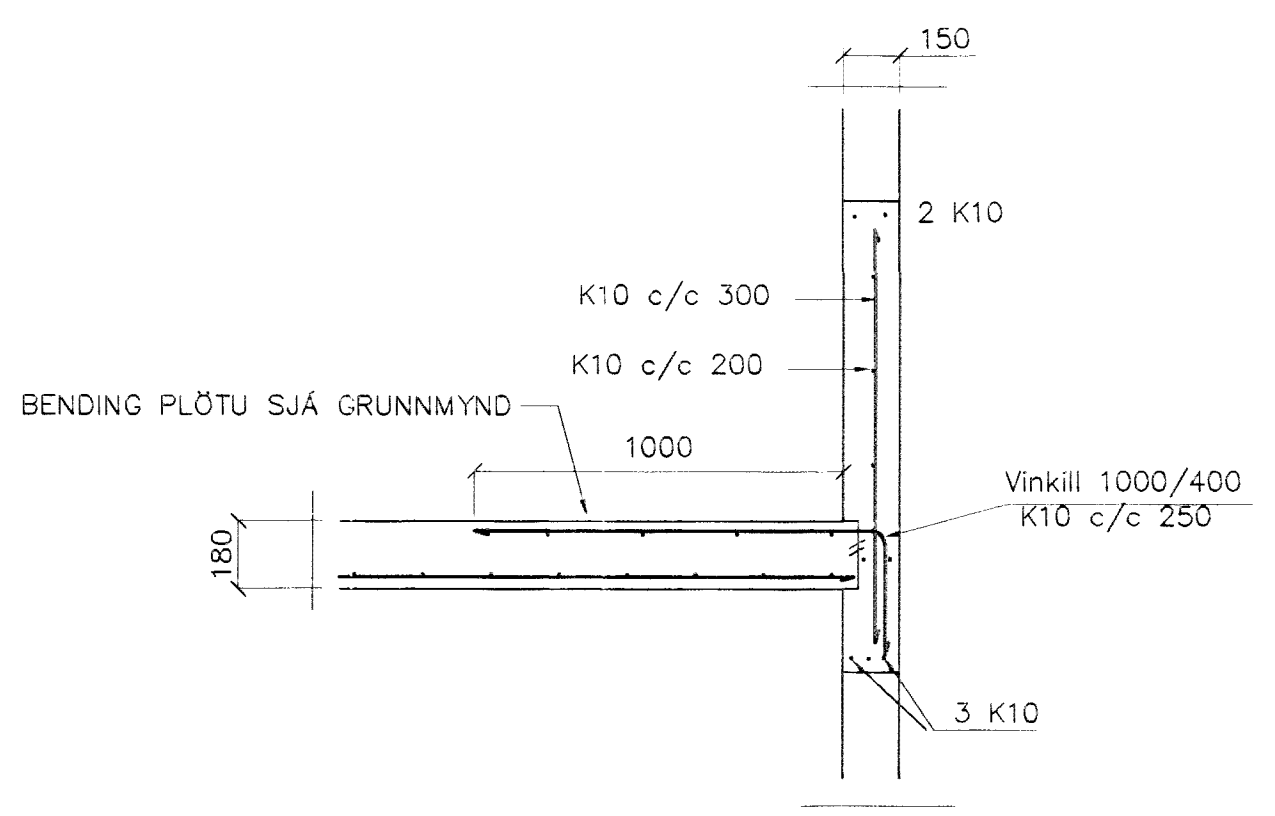
BENDING VEGGJA  
einföld grind í ytri brún vegg  
Lörétt K10 c/c 250  
Lörétt K10 c/c 250

SKÝRINGAR  
ALMENNAR SKÝRINGAR SJÁ BL. 1-01  
STEYPA S-250, SEMENTINNHALD = 300kg/M  
STEYPUHULA Í ÚTVEGGJUM = 30mm  
STEYPUHULA Í PLÖTU = 20mm  
BENDISTÁL KS410

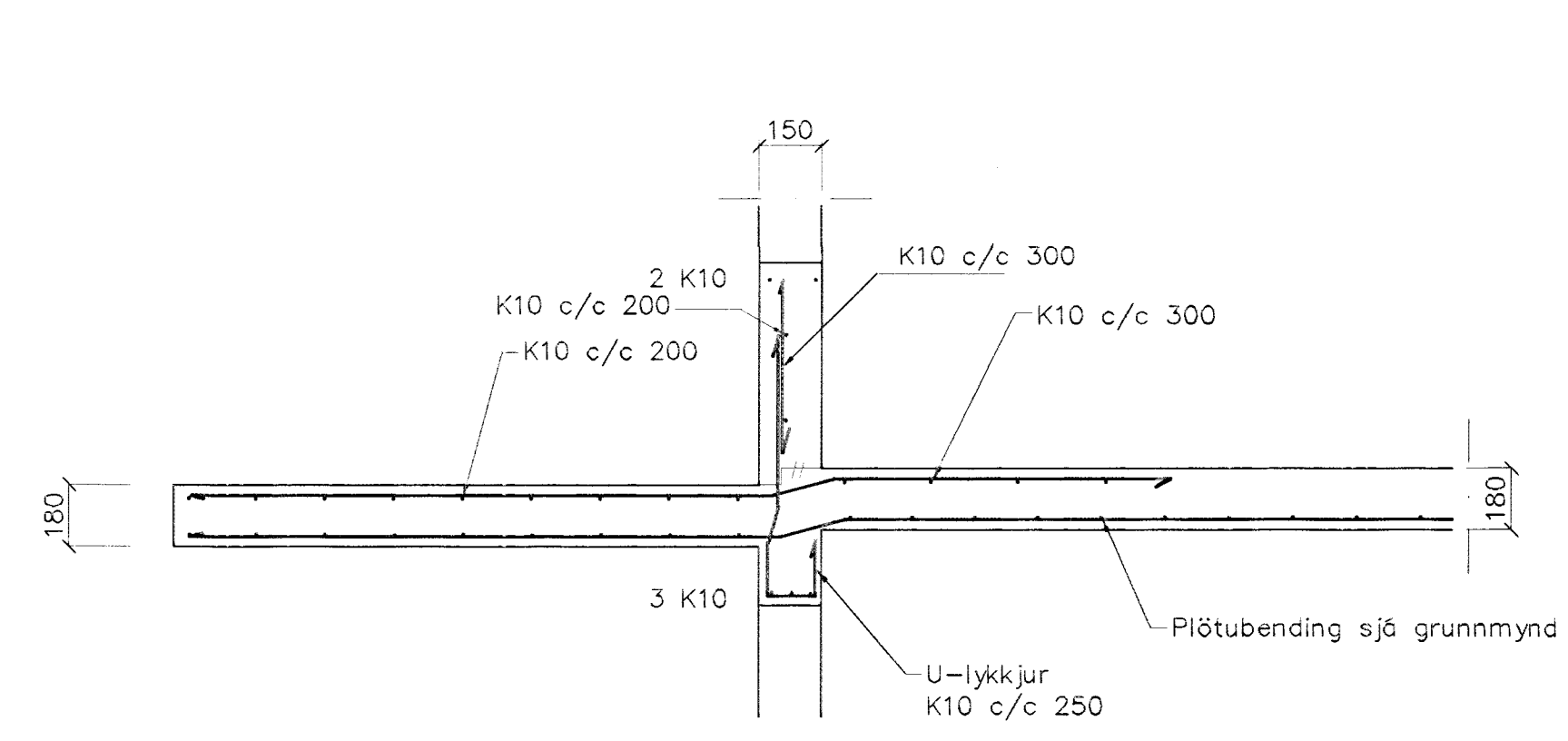
Í vegghluta yfir horngluggum er jörnbending tvöföld grind lör. K10 c/c300 lör. k 10 c/c200

Í vegghluta yfir horngluggum er jörnbending tvöföld grind lör. K10 c/c300 lör. k 10 c/c200

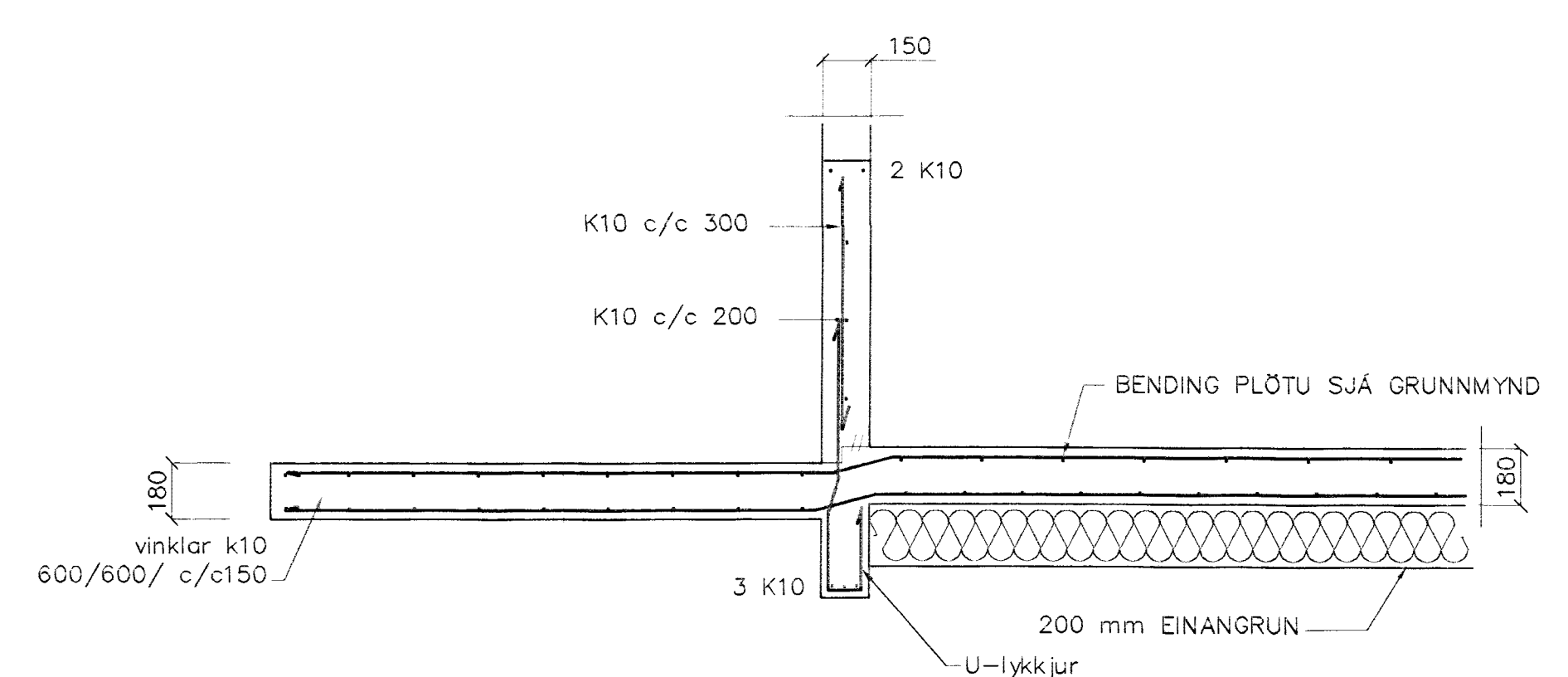
Byggingafræðingur  
Alfreitt bann  
02 JULI 2001  
VC



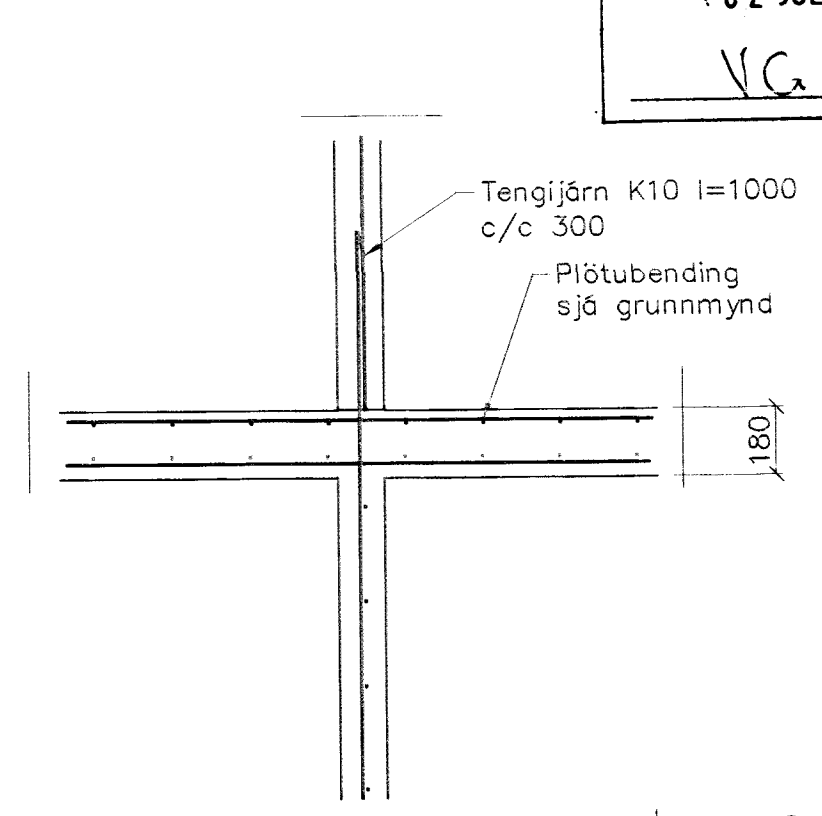
SNID 1 1:20



SNID 2 1:20



SNID 3-3 1:20



SNID 4 1:20

Br.	Dags.	Eðli breytinga	Sign
<p><b>ÞRASTARÁS 16</b> <b>HAFNARFIRÐI</b></p> <p>BENDING VEGGJA 1 HÆÐAR BENDING PLÖTU YFIR 1 HÆÐ</p> <p>MKV. 1:50 1:20 DAGS. JÚNÍ 2001 VERK NR. 2106 TEIKN. NR. 1-02 HANNAD SIG 241148-3009 TEIKNAD YFIRFARIÐ</p> <p>TEIKNIJÓNUSTA SIGURDAR ÞORLEIFSSONAR ehf STRANDGÖTU 11 220 HAFNARFIRÐI SÍMI 555-4255 FAX 565-2875 E-mail taeknihjonusta@siandia.is kt: 44693-2838</p>			

Adh. 26/607  
Dyb