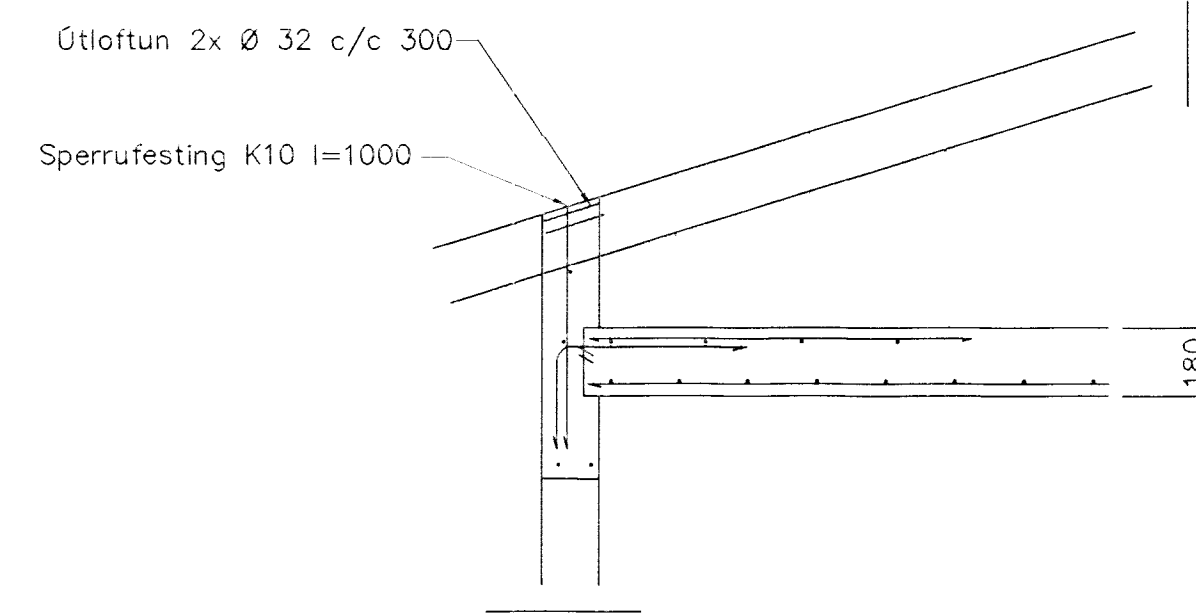


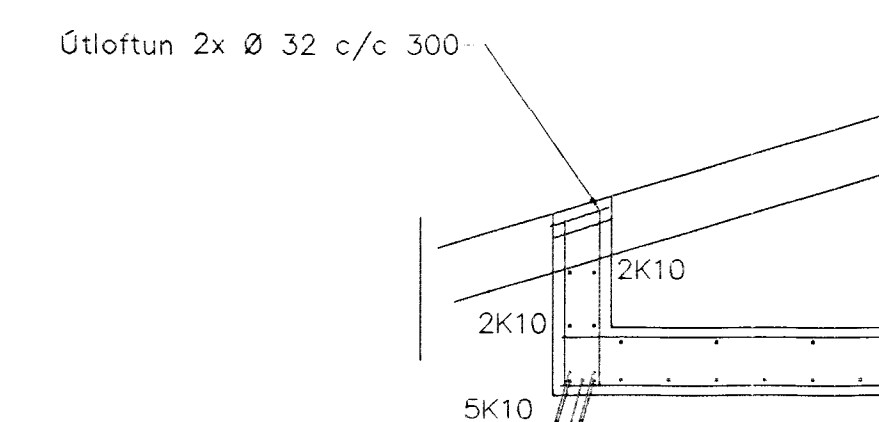
Í vegghluta yfir hornluggum er járnþending tvöföld grind lóðr. K10 c/c300 lóðr. k 10 c/c200

Í vegghluta yfir hornluggum er járnþending tvöföld grind lóðr. K10 c/c300 lóðr. k 10 c/c200

GRUNNMYND 3 HÆÐAR 1:50



DEILI 1 1:20



SNIÐ 2 1:20

SKÝRINGAR

STEYPA S-250, SEMENTINNIHALD = 300kg/M  
 STEYPUHULA Í ÖTVEGGJUM = 30mm  
 STEYPUHULA Í PLOTU = 20mm  
 BENDISTÁL Ks410

BENDING VEGGJA  
 ÖTVEGGJUR EINFÖLD GRIND Í ÚTBR. VEGG  
 LARÉTT K10 c/c 200  
 LÖÐRÉTT K10 c/c 300  
 Milliðvegir einföld grind í miðjan vegg  
 K10 c/c 250#  
 EDA BENDINET 189

Br.	Dags.	Eðli breytinga	Sign
ÞRASTARÁS 16 HAFNARFIRÐI			
GATAPLAN VEGGJA 3 HÆÐAR GATAPLAN PLOTU YFIR 3 HÆÐ			
MKV. 1:50			
DACs. sept 2001			
VERK NR. 2106			
TEIKN. NR. 1-03.			
HANNAD SIG 241148-3009			
TEIKNAD G.H.			
YFIRFARIÐ			
TEKNIPJÓNUSTA SIGURDAR ÞORLEIFSSONAR ehf STRANDGÖTU 11 220 HAFNARFIRÐI Sími 555-4255 FAX 565-2875 E-mail taeknihjonusta@islandia.is kt: 440693-2538			

24. 11/90  
G.H.