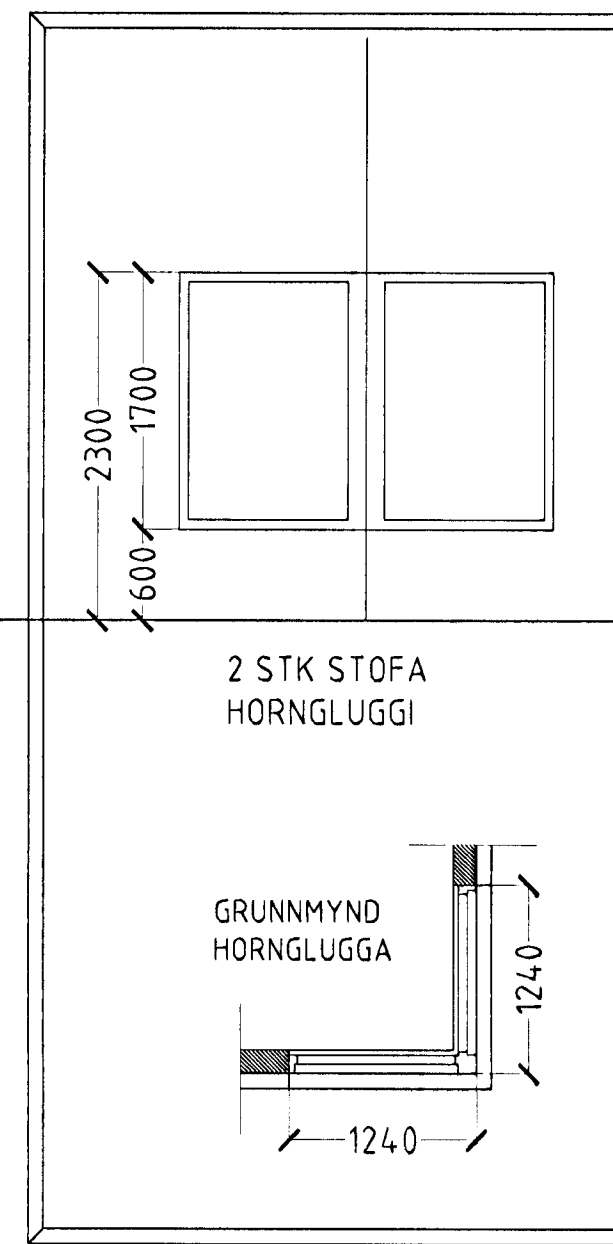
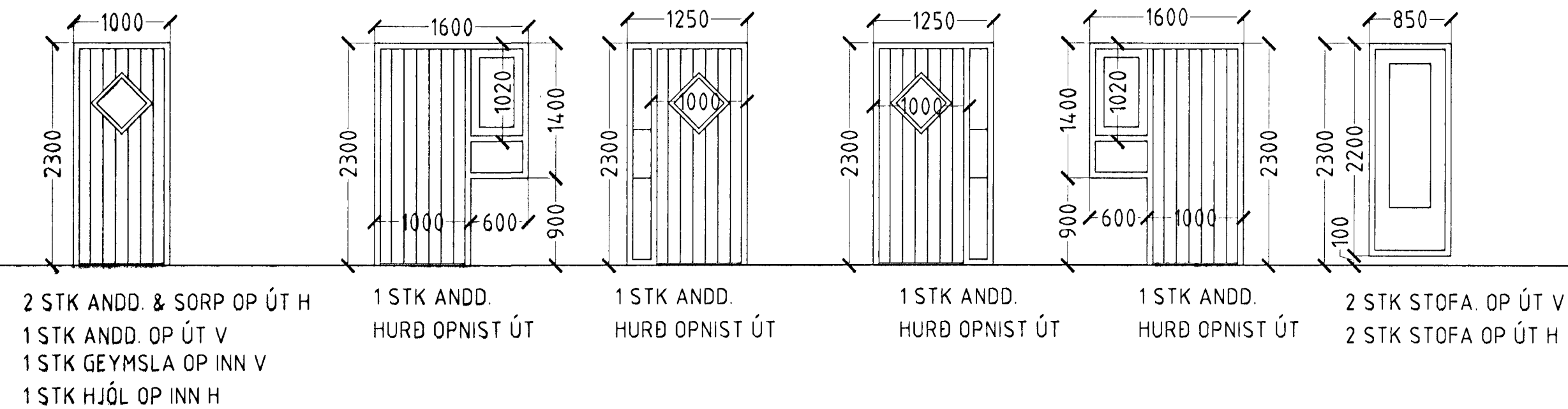
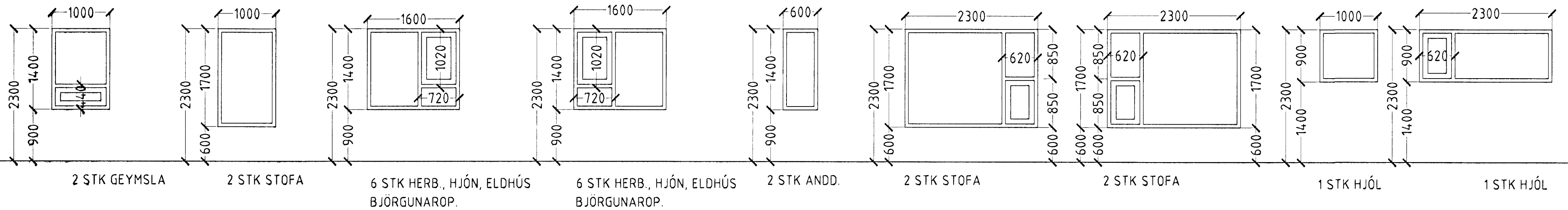


ÞRASTARÁS 16 HAFNARFIRÐI.



Samþykkt þann  
17. DES. 2001  
Byggingafulltrúinn í Hafnarfirði  
F.h. Sigurbjartur Halldórsson

ATH!  
ÖLL MÁL ATHUGIST OG MÆLIST Á STAÐNUM  
ÁÐUR EN SMÍÐI HEFST.

GLUGGAR OG HURÐIR 1. HÆÐ. FJÖLDI ALLS 39 STK

ÞRASTARÁS 16 HAFNARFIRÐI.

Sigurður Þorvarðarson byggingafræðingur b.f.í.  
Teiknistofan Strandgötu 11 220 Hafnarfirði.  
Sími: 5651510. Netfang: teiknistofan@islandia.is  
STH. teiknistofan ehf. kt. 510298-2769. Kf. aðalhönnuðar: 141250-4189.

Skýringar:	Séruppráttur.
Teikning:	Gluggar og hurðir 1. hæð
Mælikvæði:	1: 50. Dagsetning: 15. mars 2001.
Undirskrift:	<i>Sigurður Þorvarðarson</i>
Blað nr:	7 af 9.
Breytt:	