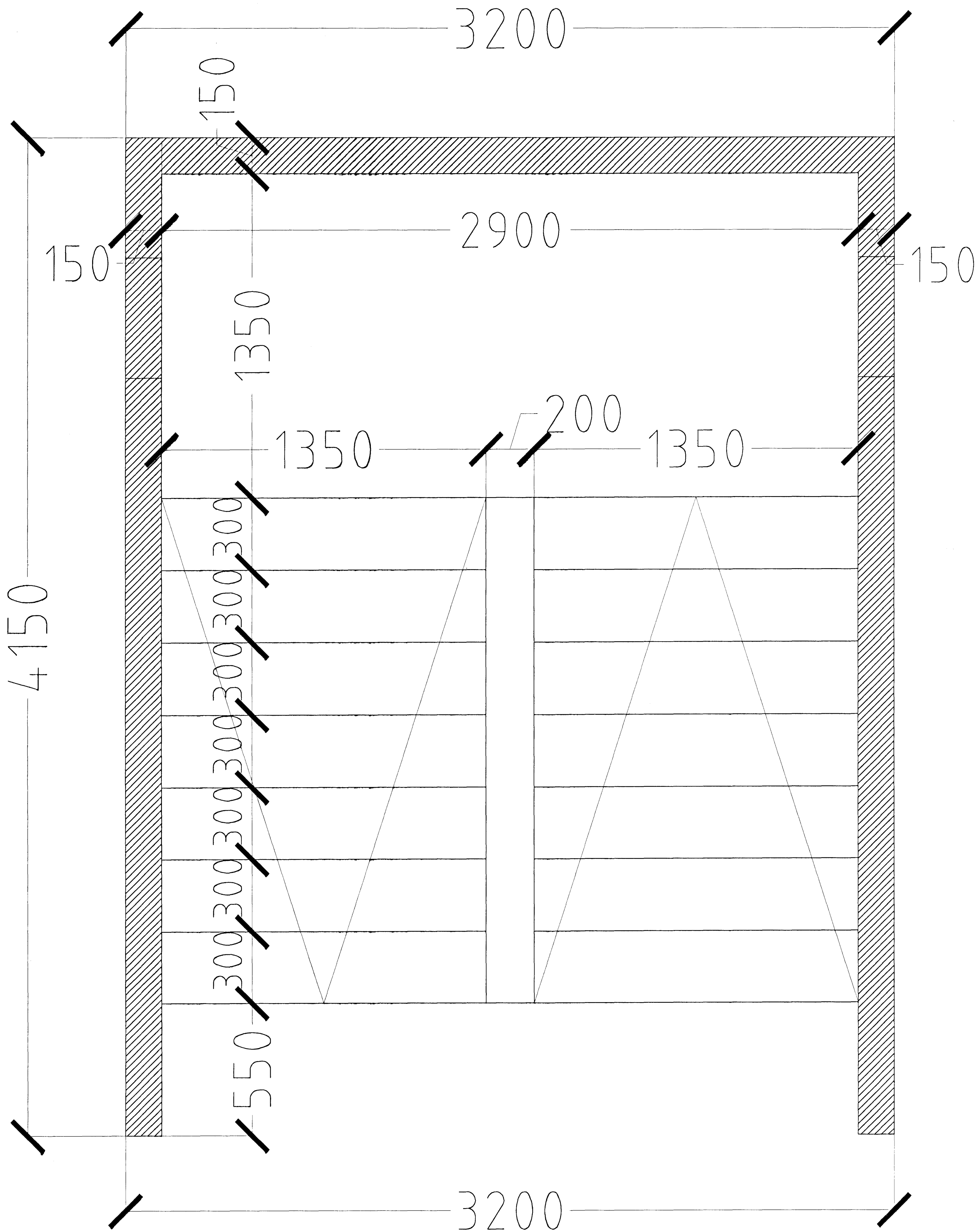


ÞRASTARÁS 16 HAFNARFIRÐI.



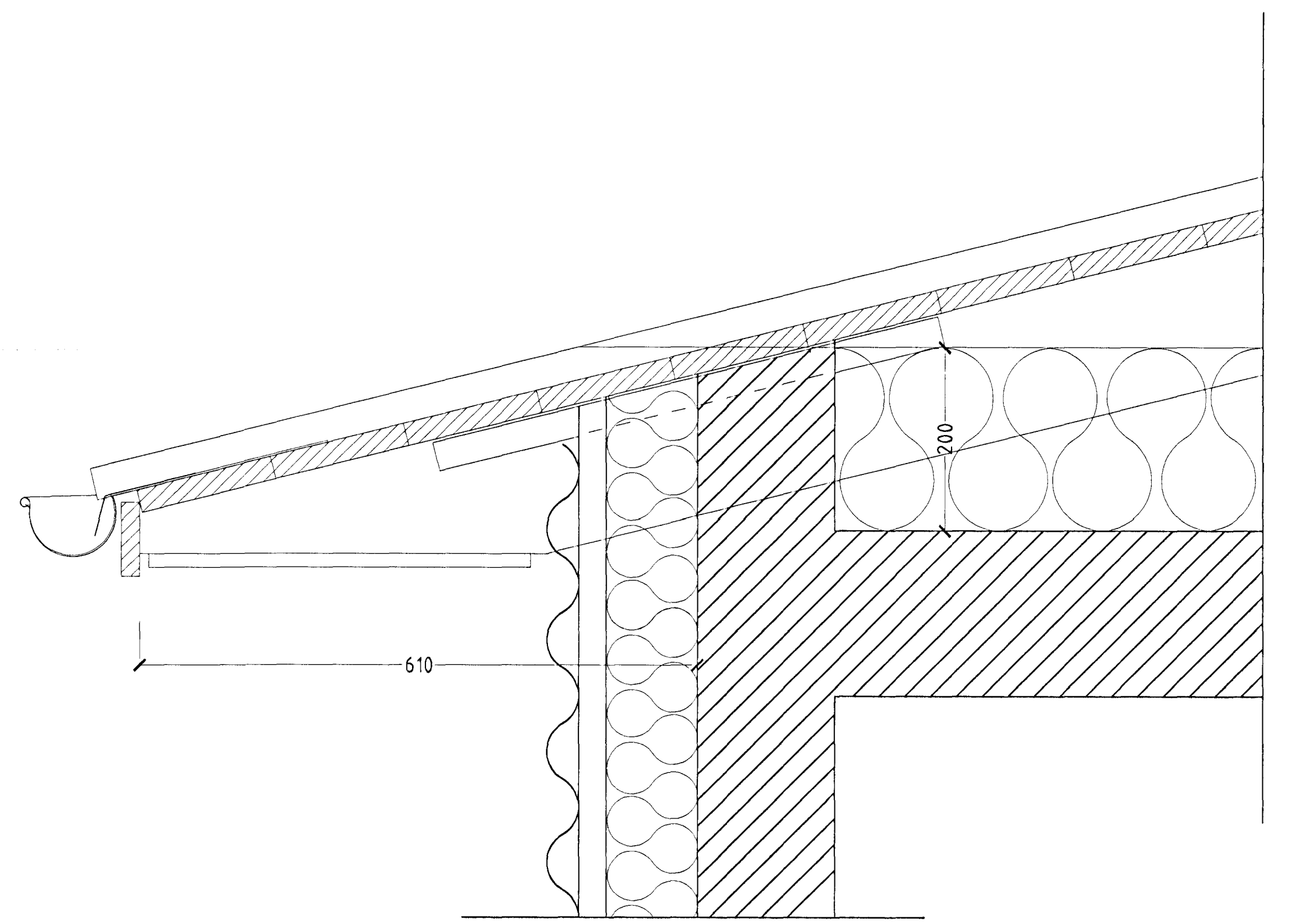
GRUNNMYND STIGI MKV. 1:10.

ATH. Vísad er til teikninga verkfræðings hvað varðar festingar og stærðir burðarvirkis.

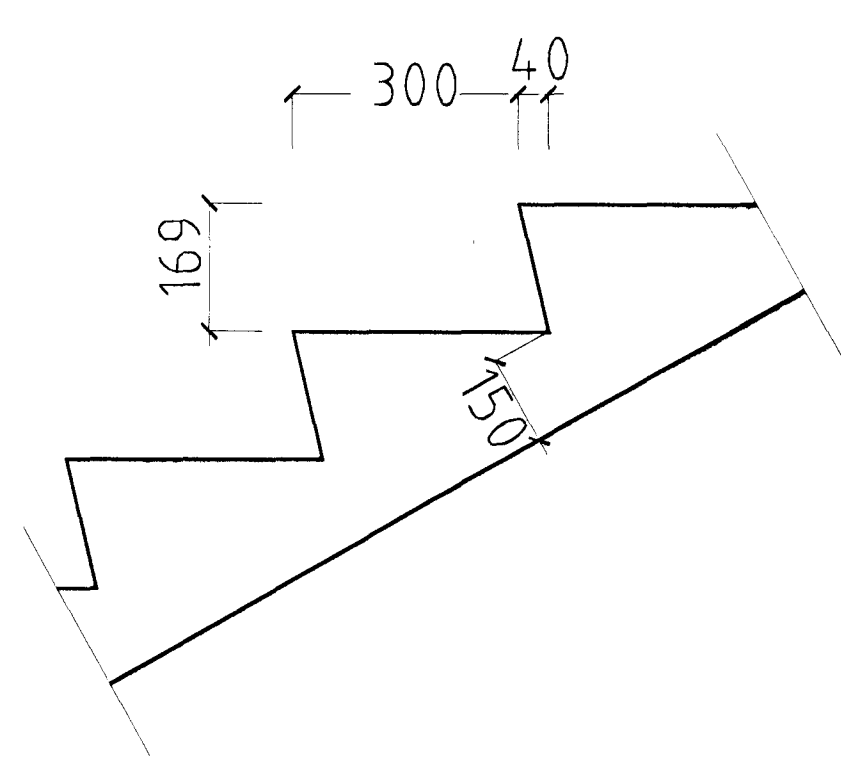
- Þakstál
- Þakpappi
- 25 X 150 mm. borðaklæðning.
- Timbursperrur 50 X 150 mm.
- Ø 32 mm. loftræstir. með fluguneti
- 2 stk. pr. sperrubíl.
- Vindpappi (20 PAM).
- Þakeinangrun 200 mm. (Þakull).

- Þakkantur:
- Rennujárn c/c 600 mm.
- 100 mm. Þakrenna.
- Flasning úr sama efni og Þakstál.
- Þakniðurfall. Sjá lagnaþeikningu.

- Veggur:
- 150 mm. steyptur veggur.
- 100 mm. Þéttull.
- 30 mm. loftræsti bil.
- Báruformuð blökk klæðning.



HLUTAMYND ÞAKKANTUR MKV. 1:5.



SNIÐ Í ÞREP MKV. 1:10.

Sambykkt þann
17. DES. 2001
Byggingafræðingur í Hafnarfirði
F.h. Sigurbjartur Halldórsson

ÞRASTARÁS 16 HAFNARFIRÐI.
Sigurður Þorvarðarson byggingafræðingur b.í.
Teiknistofan Strandgötu 11 220 Hafnarfirði.
STH. Teiknistofan ehf. kt. 510298-2769. Kf. aðalhönnuðar: 141250-4189.
Sími: 5651510. Fax: 5651299. Netfang: teiknistofan@islandia.is

Skýringar:	Séruppráttur.
Teikning:	Stigaþeikning og hlutamynd af Þakkanti.
Mælikvæði:	1:5. og 1:10.
Undirskrift:	<i>17/12/01</i>
Blað nr:	6 af 9. Dagsetning: 17. júlí 2001.
Breytt:	