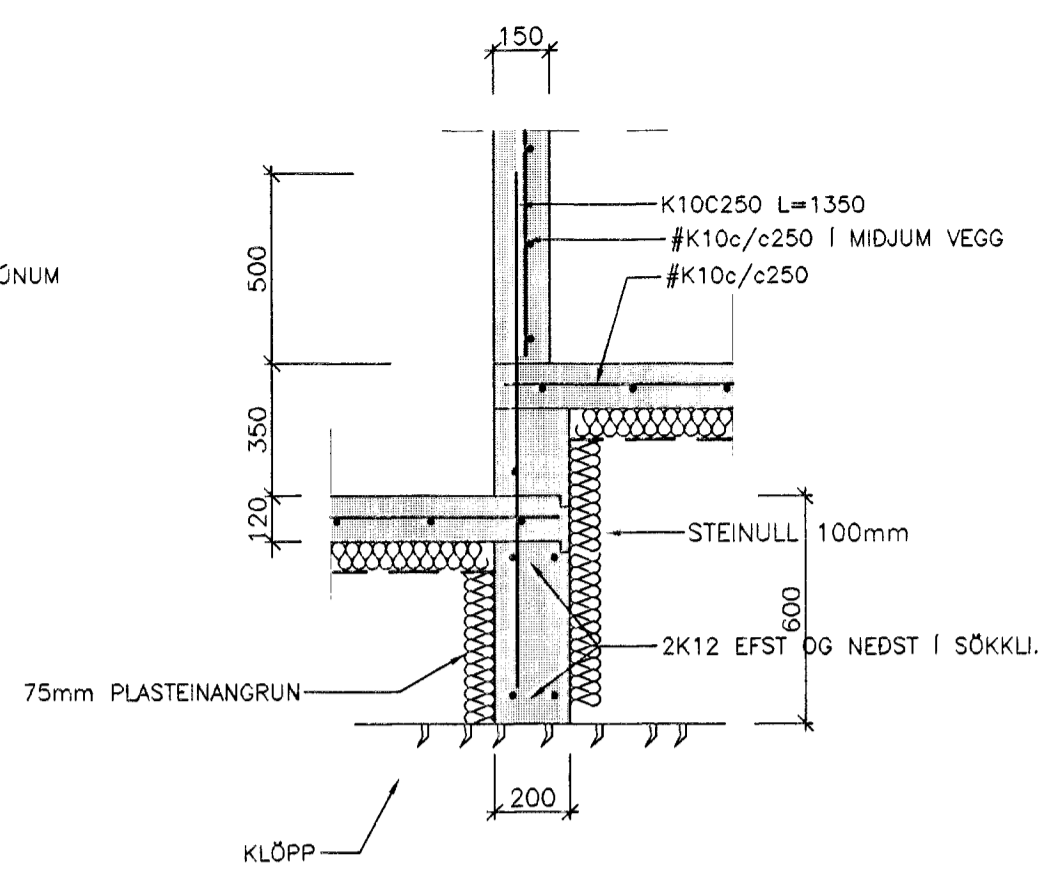
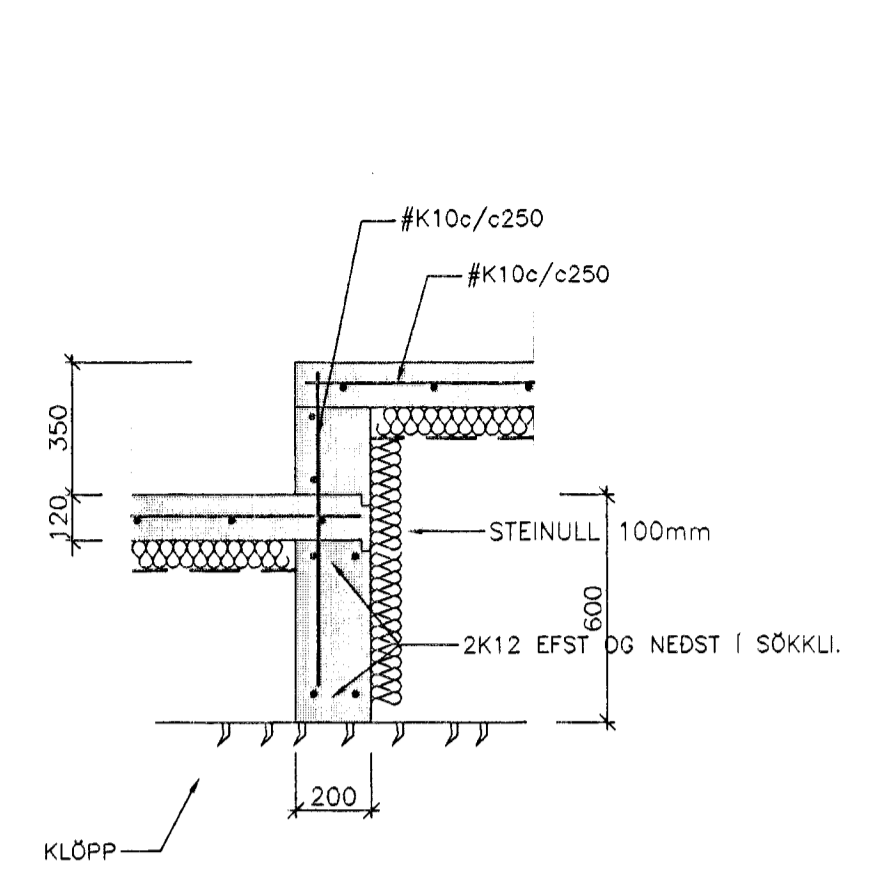


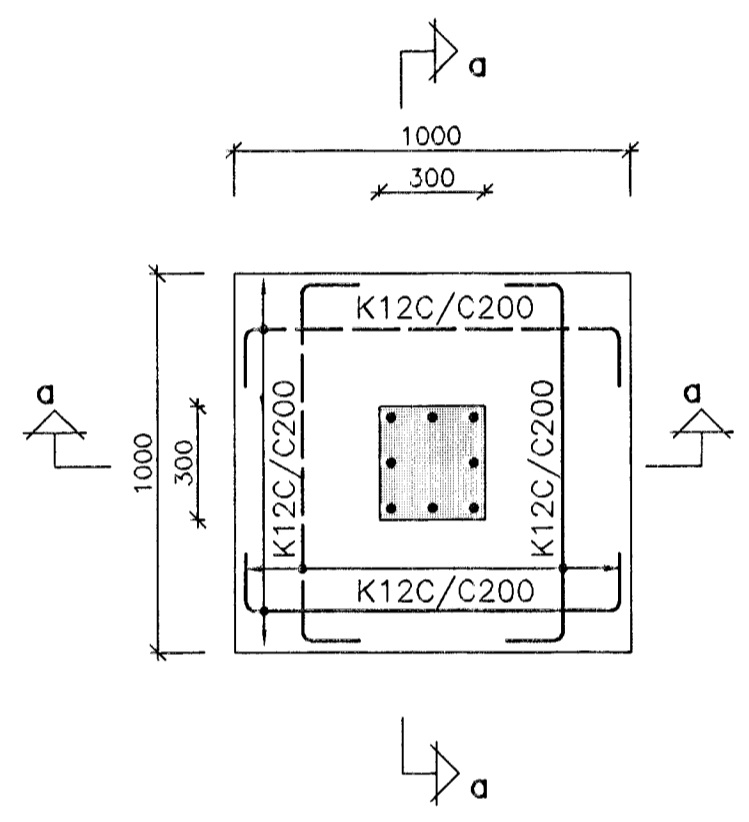
SNID A-A 1:20



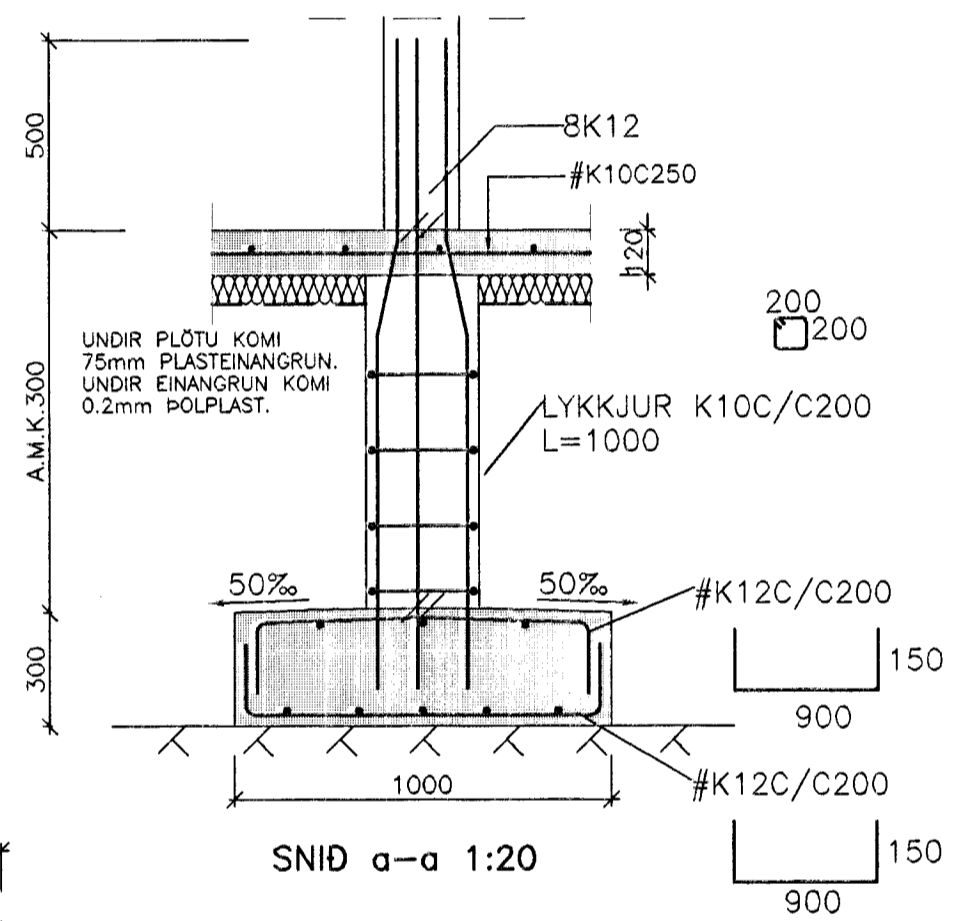
SNID B-B 1:20



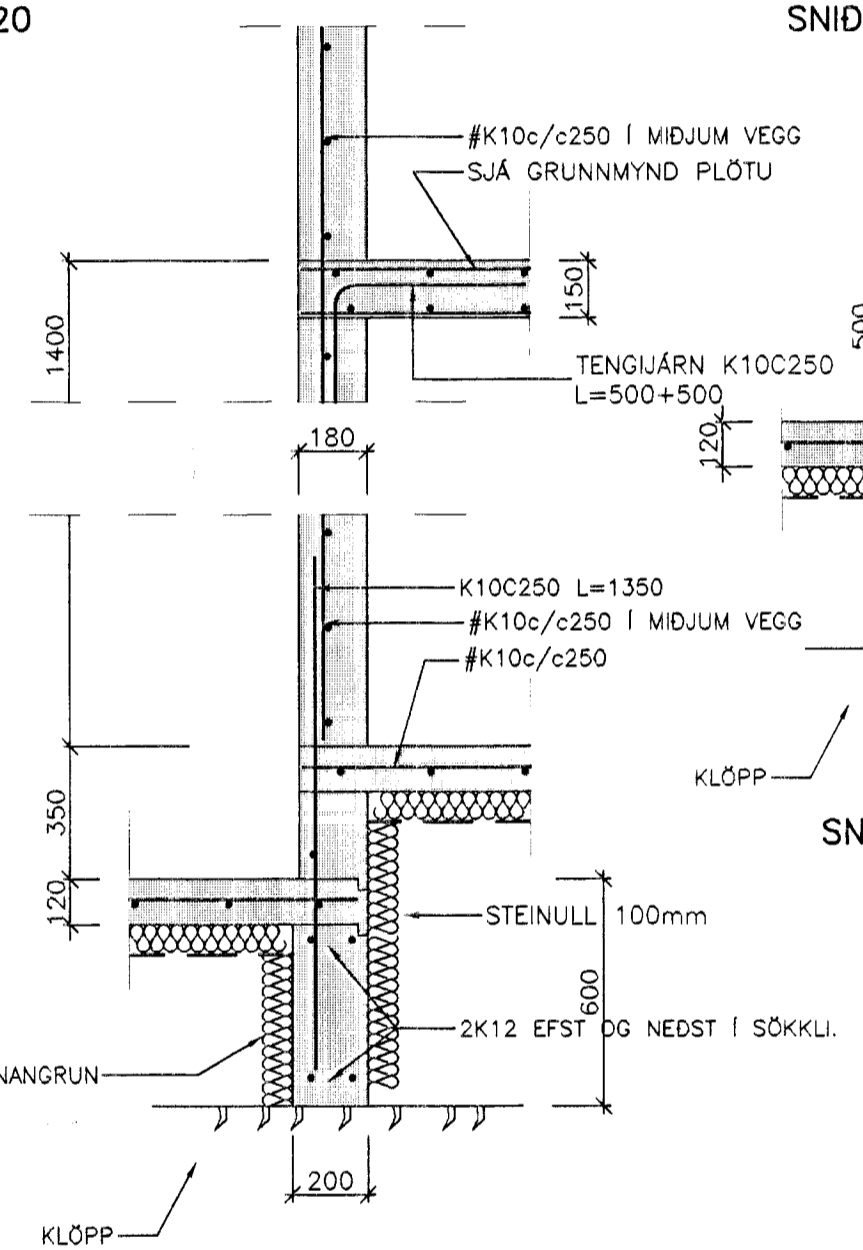
SNID C-C 1:20



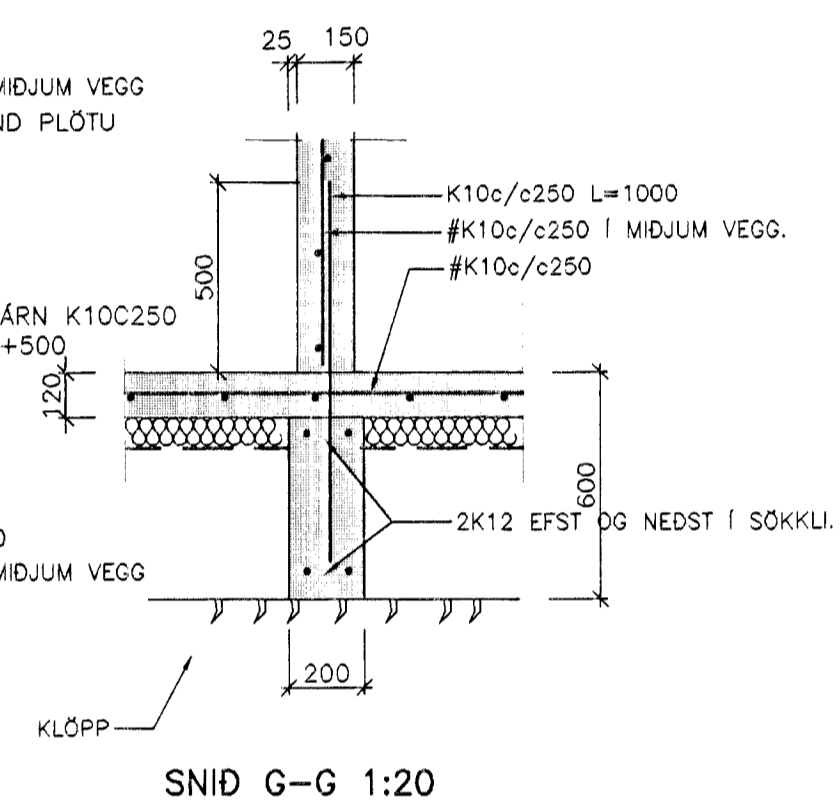
UNDIRSTADA U1 1:20



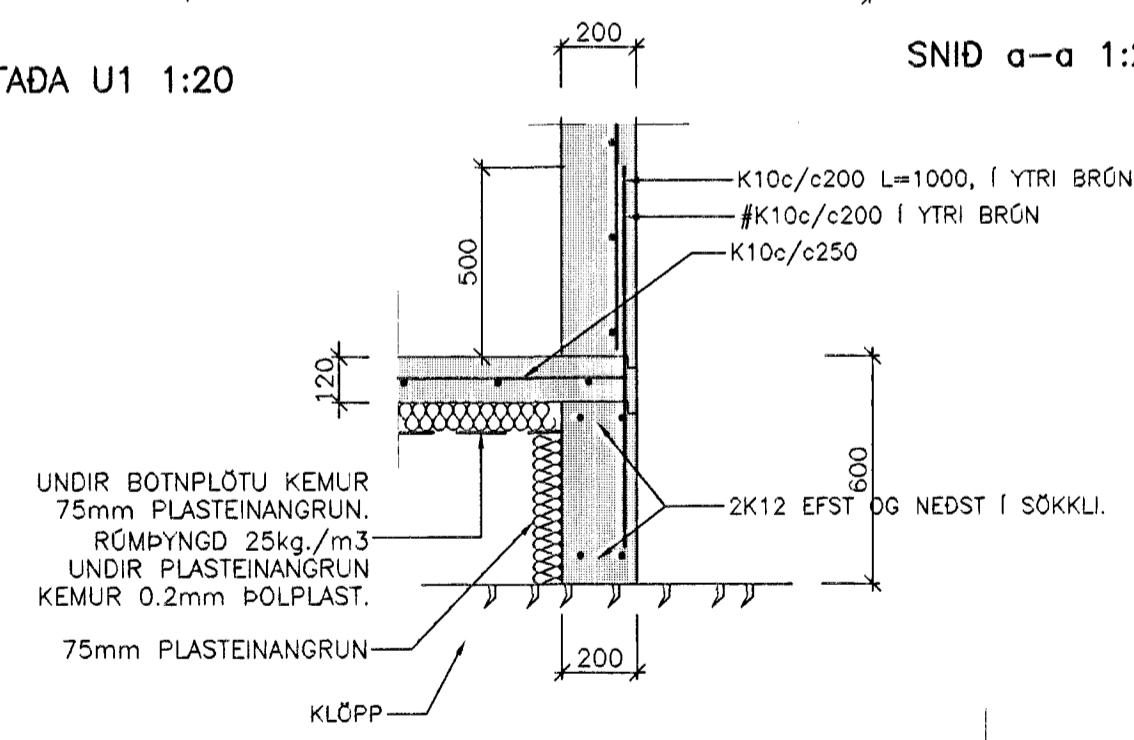
SNID a-a 1:20



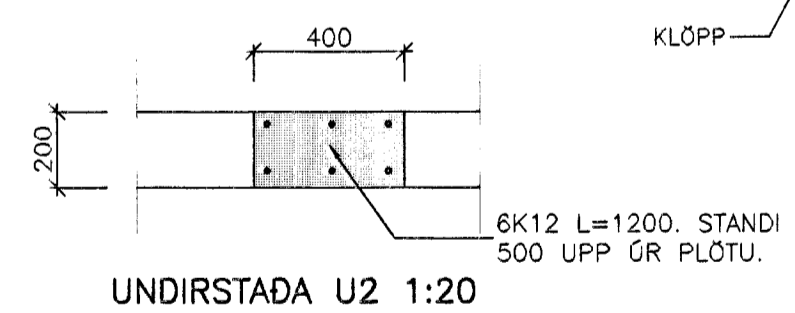
SNID D-D 1:20



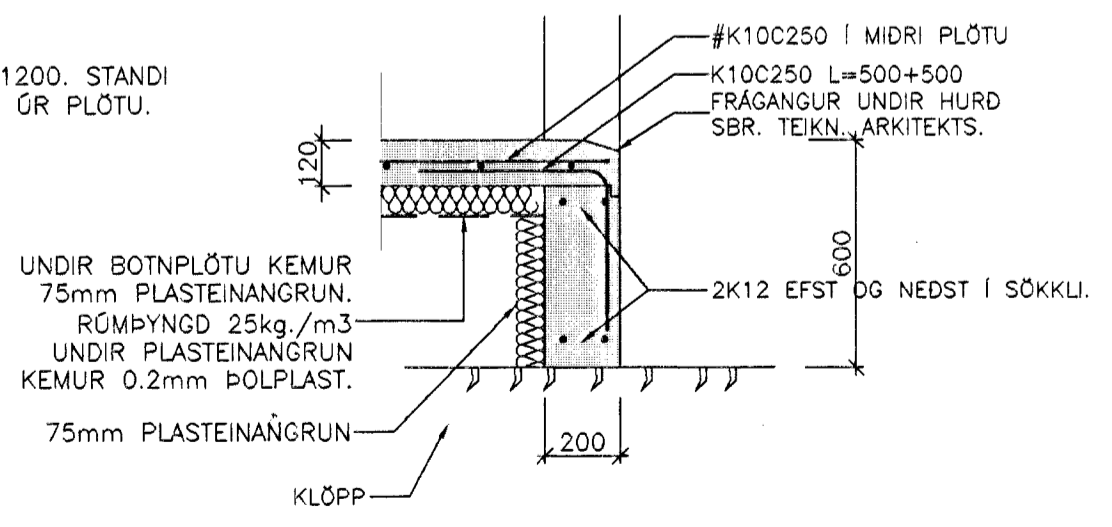
SNID G-G 1:20



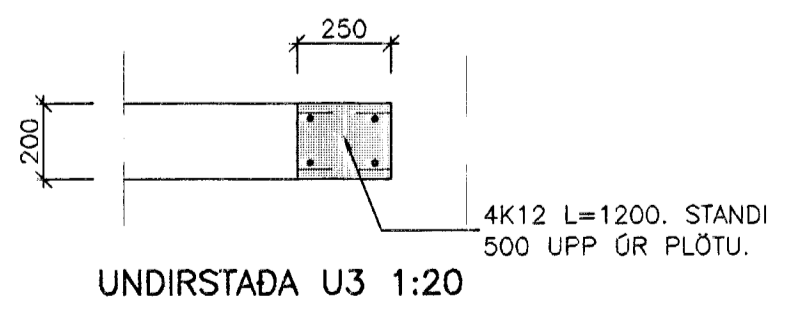
SNID E-E 1:20



UNDIRSTADA U2 1:20



SNID F-F 1:20



UNDIRSTADA U3 1:20

Samþykkt þann
05 APR. 2001
Byggingafurðingur Hafnarfirði
F.h. Sigurbjartur Halldórsson

Verkfræðistofa Hauks Ásgeirssonar e.h.f.
Lindasmári 12, 200 Kópavogur
Sími 564-4337 Farsími 897-8132
e-mail: haukurasg@simnet.is
Kennitala: 560600-3050

Hannað H.Á. Teiknað H.Á. Samþykkt: *Haukur Ásgeirsson*
Kennitala 301255-4629

PRASTARÁS 17
HAFNARFIRÐI
BURÐARVIRKI
SNID Í SÖKKLA

Mkv. 1:20 Teikn. nr. 2-0.2 Verk nr. 30
Skráningar nr.: 201
Útgáfa Dags. A MARS 01
Áritun aðalhönnuðar: *Kim Fjellman*