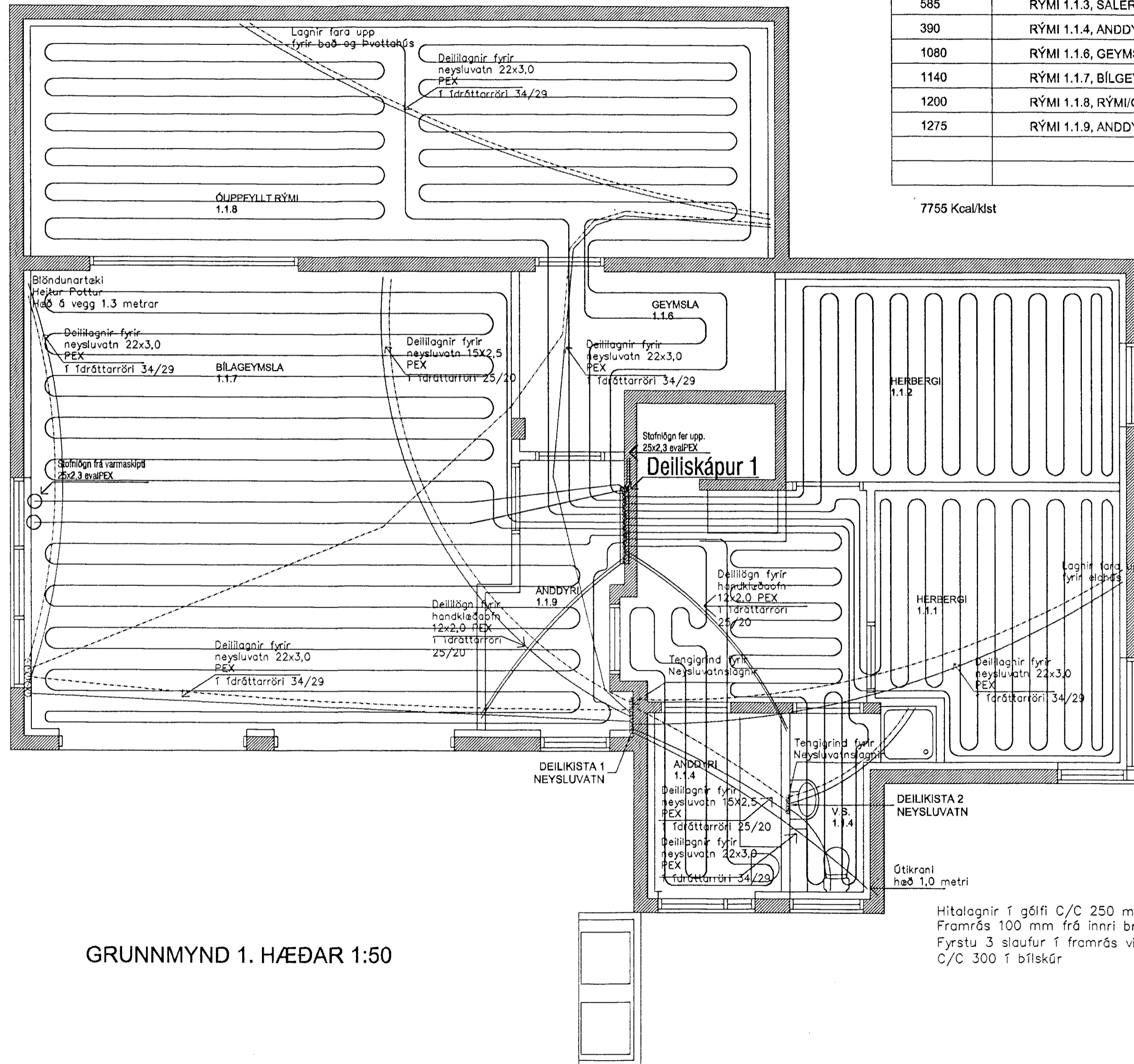


SKRÁ YFIR AFKÖST OG LENGDIR Á HITALÖGNUM 1. HÆÐ

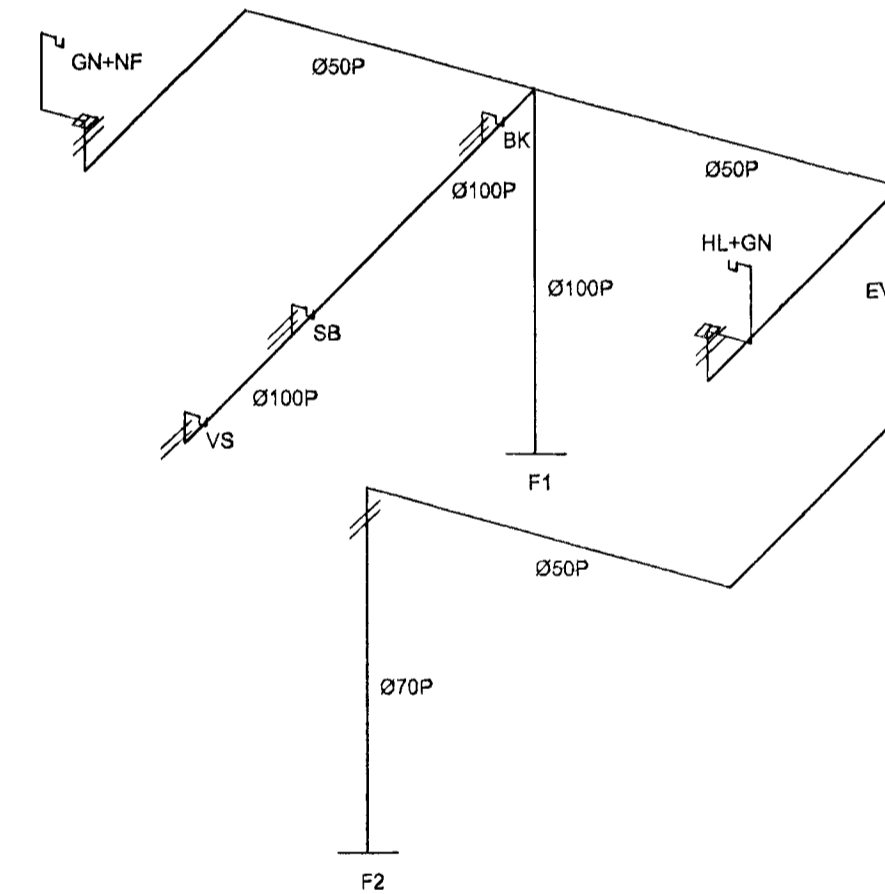
Kcal/kst	STAÐSETNING	MESTA LENGD (m)
1080	RÝMI 1.1.1, HERBERGI	72
1005	RÝMI 1.1.2, HERBERGI	67
585	RÝMI 1.1.3, SALERNI	39
390	RÝMI 1.1.4, ANDDYRI/HOL	26
1080	RÝMI 1.1.6, GEYMSLA/RÝMI	72
1140	RÝMI 1.1.7, BÍLGEYMSLA	76
1200	RÝMI 1.1.8, RÝMI/GEYMSLA	80
1275	RÝMI 1.1.9, ANDDYRI/BÍLGEYMSLA	85

7755 Kcal/kst

SAMTALS:



GRUNNMYND 1. HÆÐAR 1:50



Sampykkt þann:  
25 SEPT. 2001  
Byggingafulltrúi / Háfránirö,  
F.h. Sigurbjartur Halldórsson

Verkfræðistofa Hauks Ásgeirssonar e.h.f.  
Lindasmári 12, 200 Kópavogur  
Sími 564-4337 Farsími 897-8132  
e-mail: haukurasg@simnet.is  
Kennitala: 560600-3050

Hannað H.Á. Teiknað H.Á. Samþykkt: *[Signature]* Kennitala 301255-4629

**ÞRASTARÁS 17**  
**HAFNARFIRÐI**  
**LAGNIR**  
**GÓLFHITALAGNIR 1. HÆÐ**  
**NEYSLUVATN 1. HÆÐ, FALLSTAMMAR**

Mkv. 1:50 | Teikn. nr. 3-1.1 | Verk nr. 30  
Skráningar nr.: 250  
Aritun aðalhönnuðar: *[Signature]* | Útgáfa Dags: JUNÍ 01