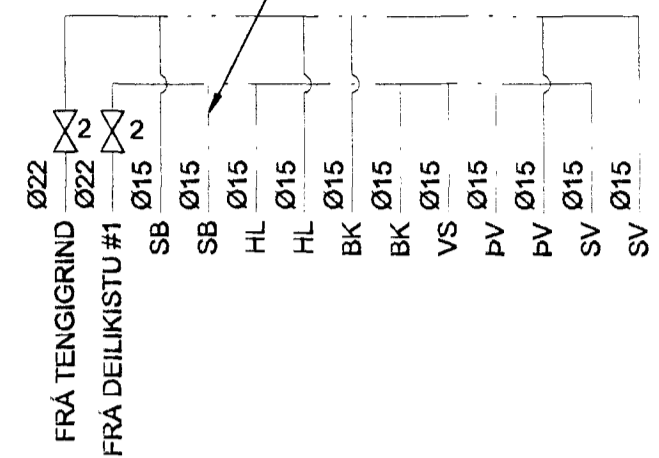


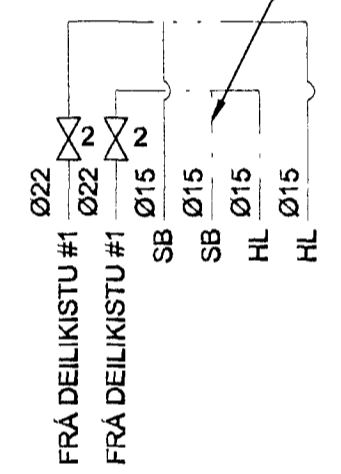
MÆLAGRIND
(SKEMATÍSK MYND)

WIRSBO PEX
HLÍFDARRÖRI PE

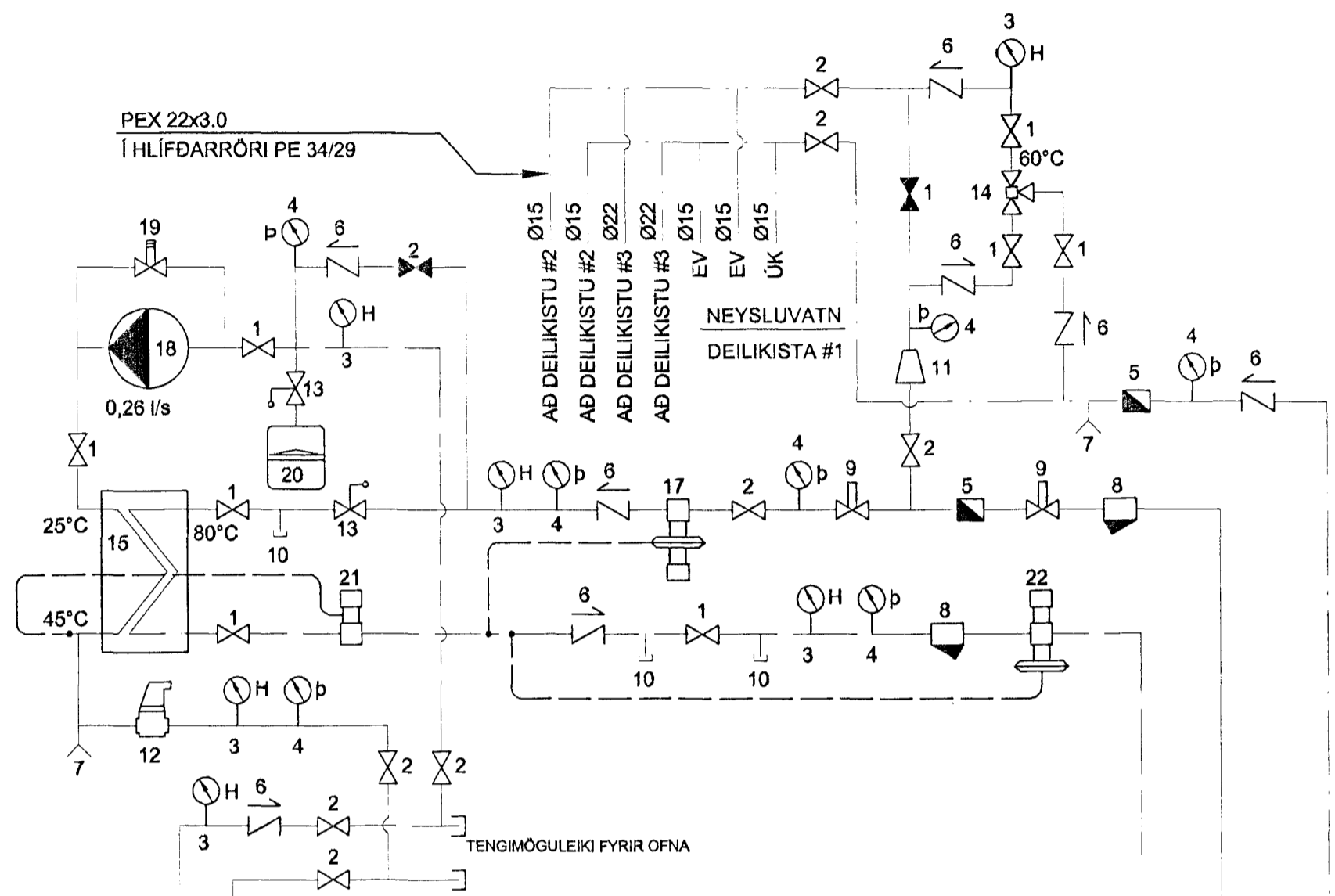


NEYSLUVATN
DEILIKISTA #3 - STAÐSETT Í ÞVOTTAHÚSI 2. HÆÐ

PEX
HLÍFDARRÖRI PE



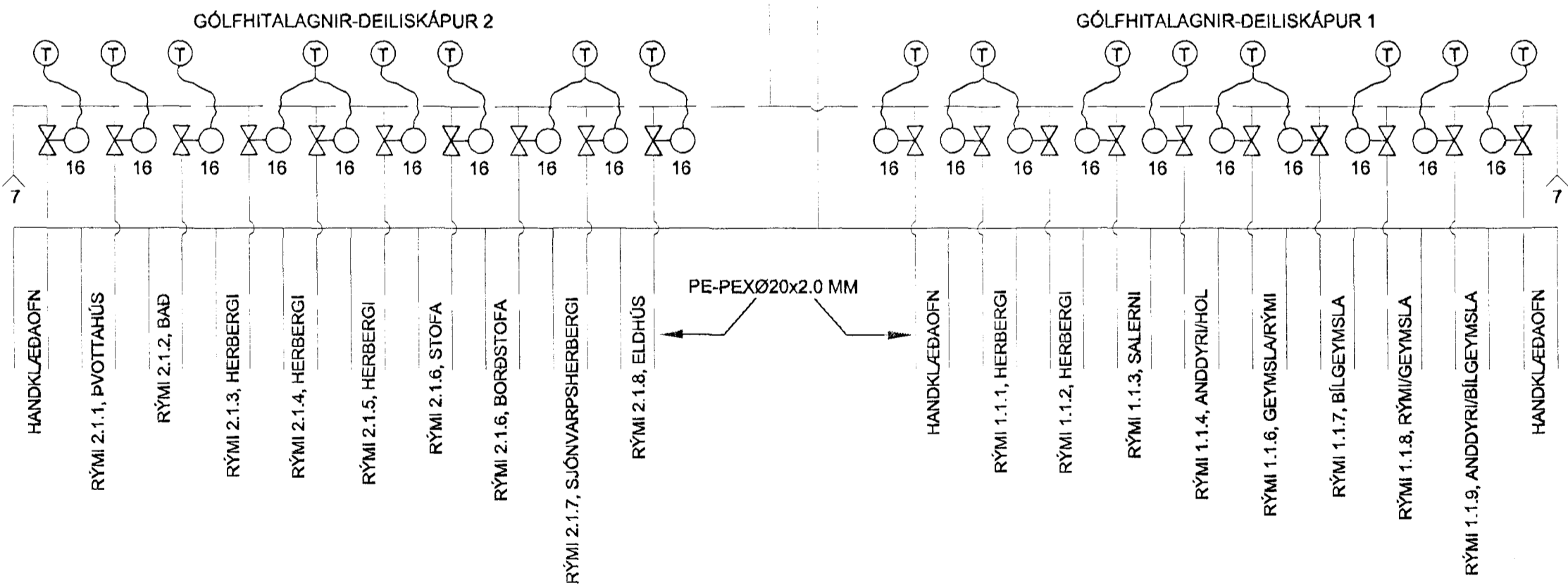
NEYSLUVATN
DEILIKISTA #2 - STAÐSETT Á BAÐI 1. HÆÐ



SKÝRINGAR

- 1 KÜLULOKI
- 2 RENNILOKI
- 3 HITAMÆLIR
- 4 ÞRÝSTIMÆLIR
- 5 RENNSLISMÆLIR
- 6 EINSTREYMISLOKI
- 7 TÆMINGARLOKI
- 8 SÍA
- 9 HEMILL
- 10 LOKAÐUR STÚTUR
- 11 ÞRÝSTIMINNKARI - T.D. DEBORDES
- 12 SJÁLFRVIRK LOFTGILDRA - T.D. FLAMCOVENT20
- 13 ÖRYGGISLOKI - 6 KG/CM2
- 14 BLENDI - T.D. TA-MIX20
SVIÐ 35-65°C
- 15 VARMASKIPTIR, T.D. SWEP B10 AFKÖST 22 kW
AFKÖST 22 kW
- 16 STILLILOKI
STÝRIST AF LOFTHITANEMA STAÐSETTUM Í
VIÐKOMANDI RÝMI
- 17 ÞRÝSTIJAFNARI - T.D. DANFOSS AVP-15
- 18 DÆLA - T.D. GRUNDFOS UPS-B 25-80
AFKÖST 0,5 l/s
dP 6 MVS
- 19 ÞRÝSTILÉTTIR - T.D. DANFOSS AVDO
- 20 ÞENSLUKER, STÆRD 25 l - T.D. FLEXCON 25L, FORÞRÝSTINGUR 0,5BAR
- 21 HITASTÝRÐUR LOKI - T.D. DANFOSS RAVK 25-65 °C
- 22 SLAUFULOKI - T.D. DANFOSS AVDA-15

HEILDARAFKÖST HITAKERFIS ER 16185 KKAL/KLST.
SNERTIHITASTIG GÖLFS FER EKKI YFIR 30°C



Samþykkt þann
25 SEPT. 2001
Byggingafulfráttir í Hafnarfirði
F.h. Sigurbjartur Halldórsson

Verkfræðistofa Hauks Ásgeirssonar e.h.f.
Lindasmári 12, 200 Kópavogur
Sími 564-4337 Farsími 897-813
e-mail: haukurasg@simnet.is
Kennitala: 560600-3050

Hannað H.A. Teiknað H.A. Samþykkt: *Haukur Ásgeirsson*
Kennitala 301255-4629

ÞRASTARÁS 17
HAFNARFIRÐI
LAGNIR
LAGNAGRIND

Mkv. Teikn. nr. 3-1,2 Verk nr. 30
Skráningar nr.: 252
Útgáfa Dags. JUNI 0
Aritun aðalhönnuðar: *Katla* Útgáfa Dags. JUNI 0