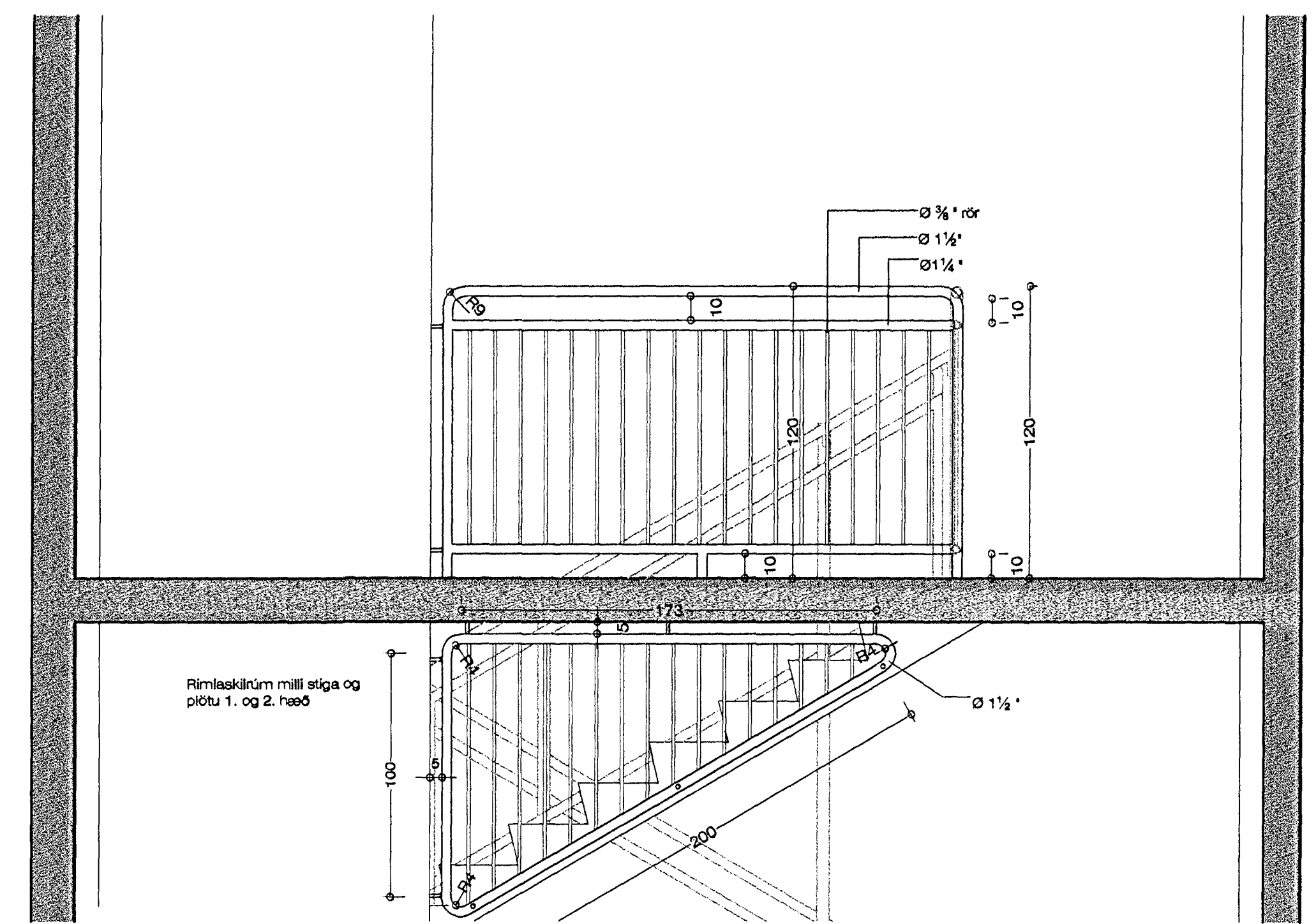
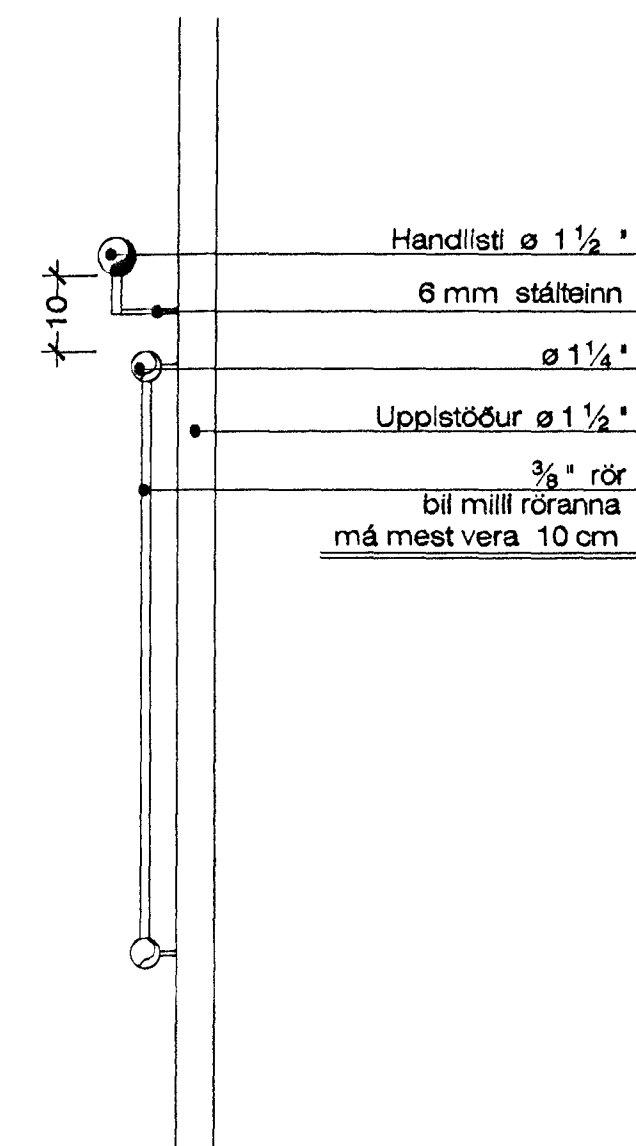
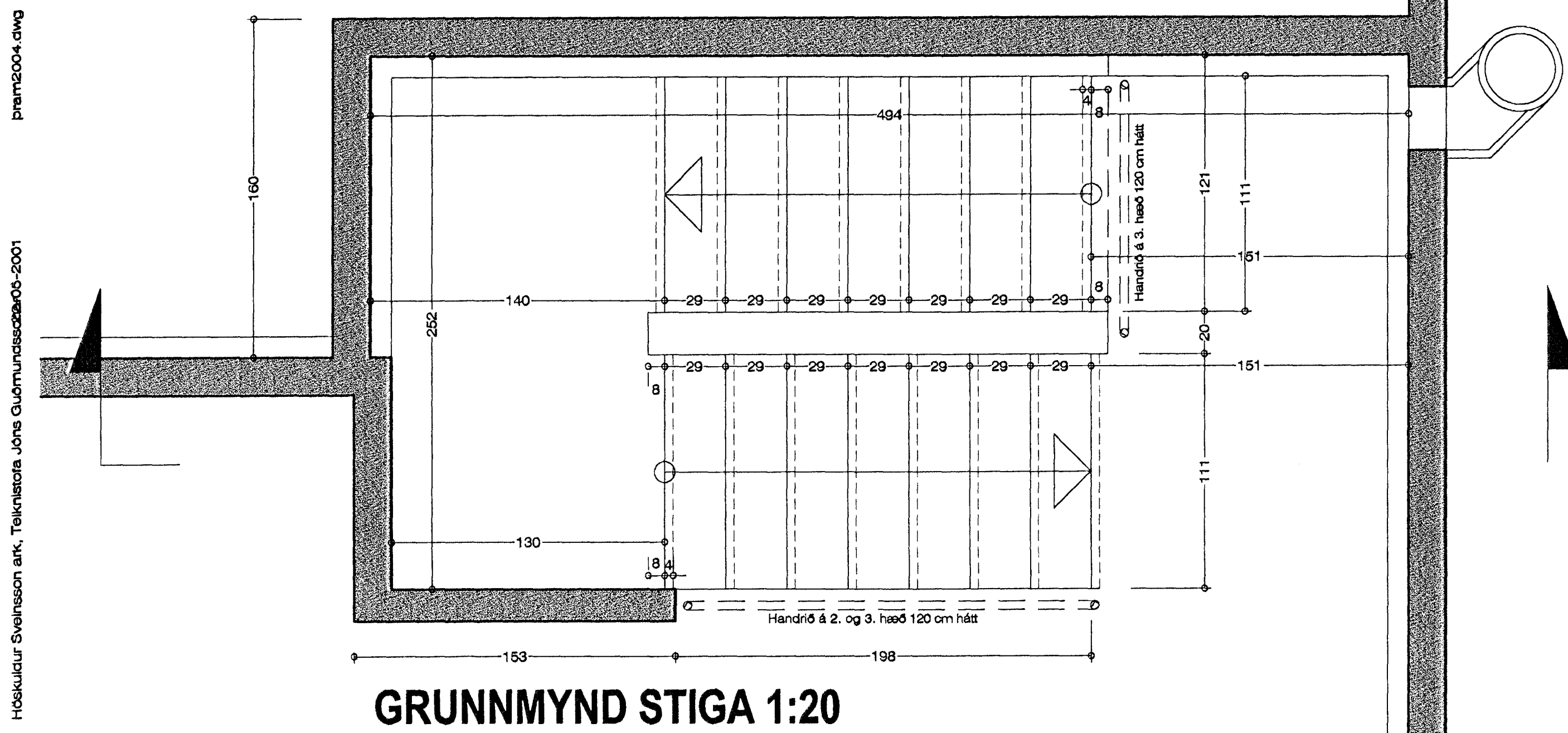


HLUTAMYND, 1:10



SNEIÐIN Í STIGA, HANDRIÐ



Sampykkt þann
05 JUNÍ
Byggingatúli
F.h. Sigurbjarna

BRASTARÁS 18, HAFNARF. STIGAR

VERK NR. 239
TEIKN. NR. 212

DAGS. 22-05-2001 MÁL. 1:20
BREYTT.

JÓN GUÐMUNDSSON ARKITEKT
VINNUGOFA BUDURLANDSBRAUT 18 REYKJAVÍK Sími 562 6056