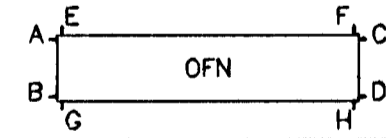


Prastarás 18, Hafnarfirði
 III. hæð OFNASKRÁ Δt=40'



OFN Nr.	AFKÖST ÞORF (W)	MESTA LENGÐ, HÆÐ	VALINN OFN	STÓTAR	LOKI	ATH.
		LENGÐ HÆÐ	AFKÖST LENGÐ HÆÐ GERÐ			
301	250	400 500		A-B	Bakrás	
302	1030	2300 600		B-C	Framrás	
303	2230	800 400		B-C	Framrás	
304	1030	1400 600		A-D	Framrás	
305	2280	3000 400		B-C	Framrás	
306	250	400 500		C-D	Bakrás	
307	2280	3000 400		A-D	Framrás	
308	1440	1700 500		A-D	Framrás	
309	1030	1400 600		A-D	Framrás	
310	1650	1600 600		A-D	Framrás	
311	1030	1400 600		A-D	Framrás	
312	670	800 700		C-D	Bakrás	
313	250	400 500		A-B	Bakrás	
314	250	400 500		C-D	Bakrás	
315	1030	1400 600		A-D	Framrás	
316	1030	1400 600		B-C	Framrás	
317	1030	1400 600		B-C	Framrás	
318	250	400 500		C-D	Bakrás	
319	670	800 700		A-B	Bakrás	
322	250	400 500		A-B	Bakrás	
323	250	400 500		C-D	Bakrás	
325	1030	1400 600		A-B	Framrás	
326	1030	1400 600		A-B	Framrás	
327	1030	1400 600		B-C	Framrás	
328	250	400 500		A-B	Bakrás	
329	250	400 500		A-B	Bakrás	
330	1030	1400 600		B-C	Framrás	
331	2280	3000 400		A-D	Framrás	
332	670	800 700		A-B	Bakrás	
333	1030	1400 600		B-C	Framrás	

334	1650	1600	600		B-C	Framrás
335	250	400	500		C-D	Bakrás
336	250	400	500		A-B	Bakrás
337	1030	1400	600		B-C	Framrás
338	2280	3000	400		B-C	Framrás
339	1440	1700	500		B-C	Framrás
ALLS						

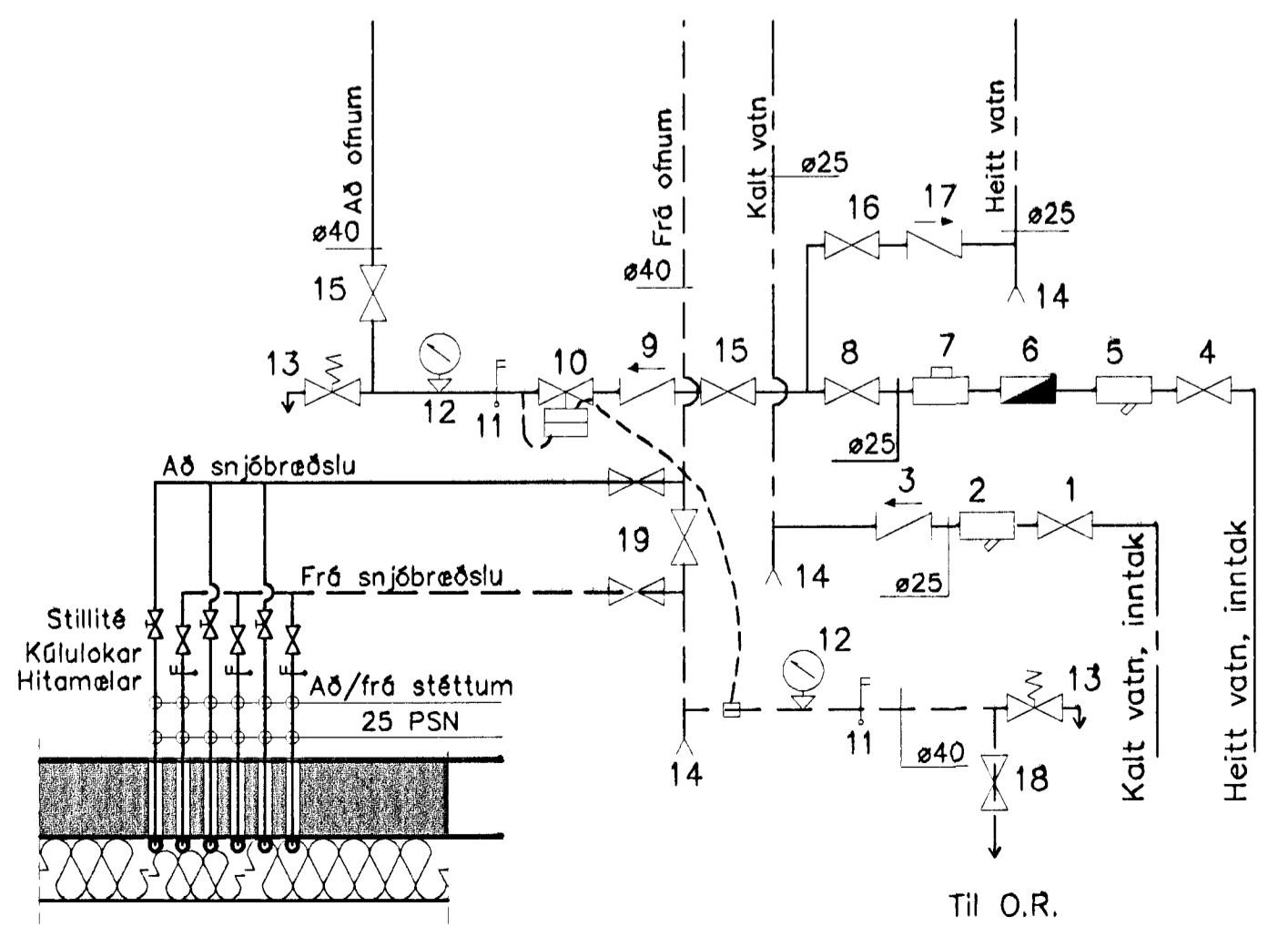
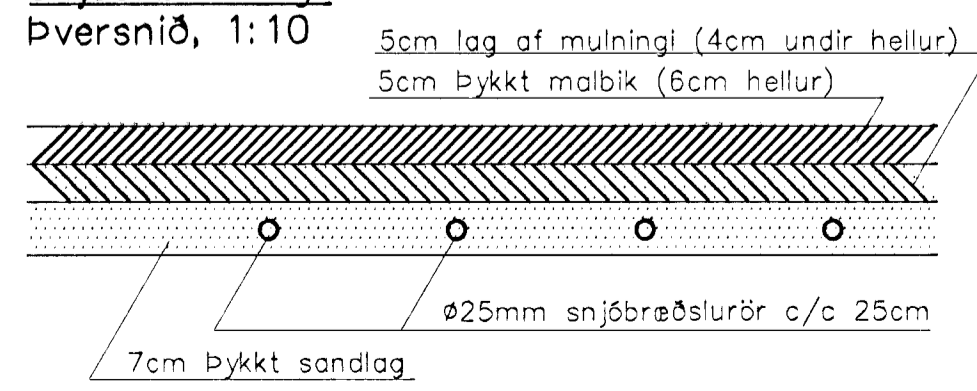
34.240

STÁLÖFNAR SÉU SKV. IST 69.1
 STÁLÞYKKT > 1.2 mm
 ÞRÝSTIÞOL > 8 bar.

VENJULEG STILLING ÖFNLOKA ER (STOFUHI):
 FRMRÁRARLOKAR: 3
 BAKRÁRARLOKAR: 2

MELA SKAL UNDIR ALLA GLUGGA OG BERA SAMAN VÍÐ
 TÖFLU, ÁÐUR EN ÖFNARÖNTUN ER GERÐ. HÆÐ ÖFNA SÉ
 MÍNNEST 200 MM MÍNNI EN HÆÐ UNDIR GLUGGA FRÁ ENDANLEGU
 GÖLFI, OG LENGÐ ÖFNA UM 200 MM STYTTRI EN LENGÐ GLUGGA.

Snjóbræðslulögn
 Þversnið, 1:10



Tengigrind, skýringar

- 1 Vatnsveita inntak, inntakslöki
- 2 Vatnsveita inntak, sfa
- 3 Vatnsveita inntak, einstreymislöki
- 4 Hitaveita inntak, inntakslöki
- 5 Hitaveita inntak, sfa
- 6 Hitaveita inntak, rennismælir
- 7 Hitaveita inntak, mælistátur
- 8 Hitaveita inntak, kúlulöki
- 9 Öfnakerfi framrás, einstreymislöki, 15mm
- 10 Öfnakerfi framrás, þrýstijafnari, 15mm
- 11 Hitamælir
- 12 Þrýstimælir
- 13 Öryggislöki, 15mm, 6 bar.
- 14 Tæmingarkranar, 15mm
- 15 Öfnakerfi framrás, kúlulöki, 40mm
- 16 Heitt vatn, kúlulöki, 20mm
- 17 Heitt vatn, einstreymislöki, 20mm
- 18 Öfnakerfi bakrás, til O.R., kúlulöki, 20mm
- 19 Kúlulokar, 40mm

Bygging Nr.: Daga: Byggingar: Skýring: Höfundur:

Verk: **PRASTARÁS 18 HAFNARFIRÐI**
 LAGNAKERFI
 Vatns- og hitalagnir
 Næysluvatns- og hitalagnir 3. hæðar

Verk nr.: 05-01
 Dagsetning: 19. Sept. 2001
 Kvæði: 1:50
 Vskur fyrir: Kemur í stað
 Útgáfa: Blað 7 AF-9
 Tölkning nr.: L-07

Sambúið: 21064-7849 Aðalhönnuður: 310551-3259

Magnum Sigurðsson, Einar Ludvigsson