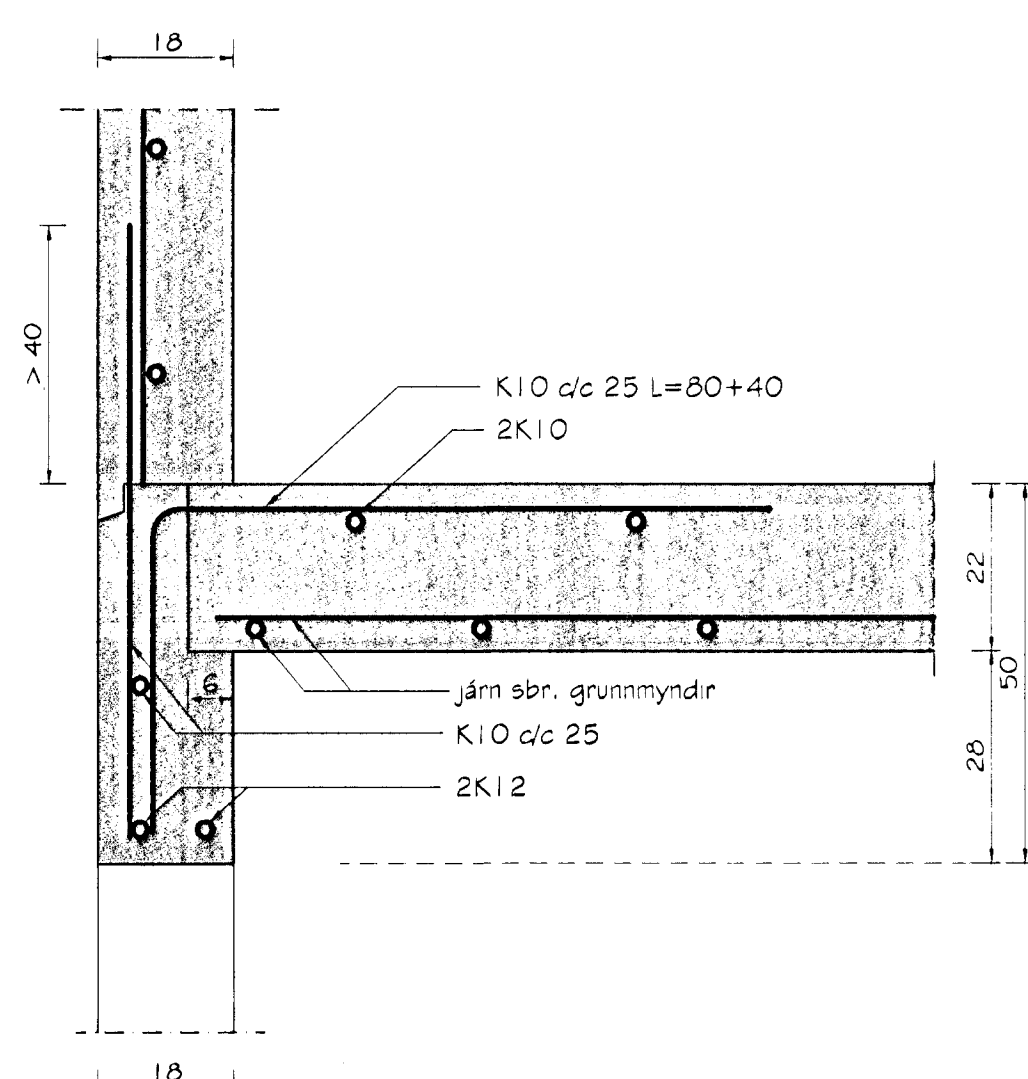
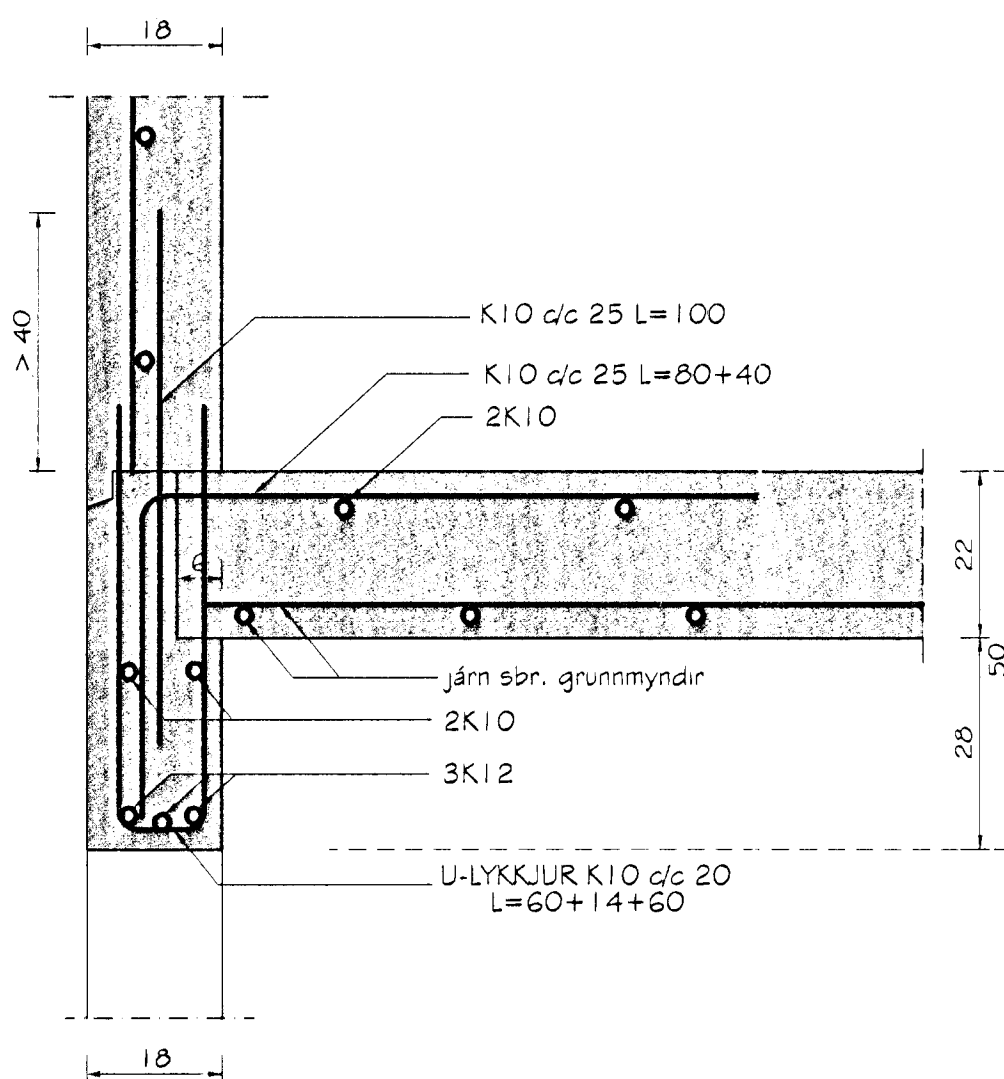


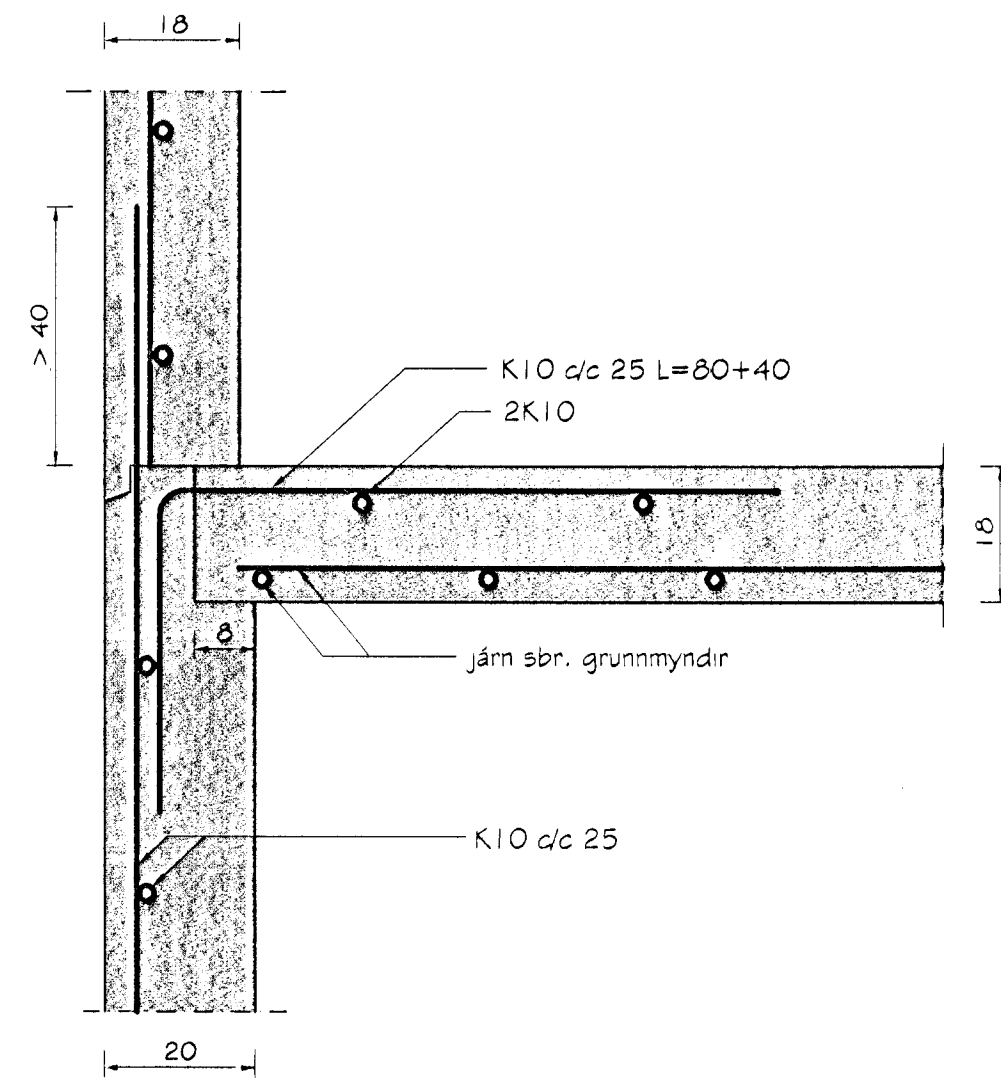
Sníð 9-9  
Mkv. 1:10



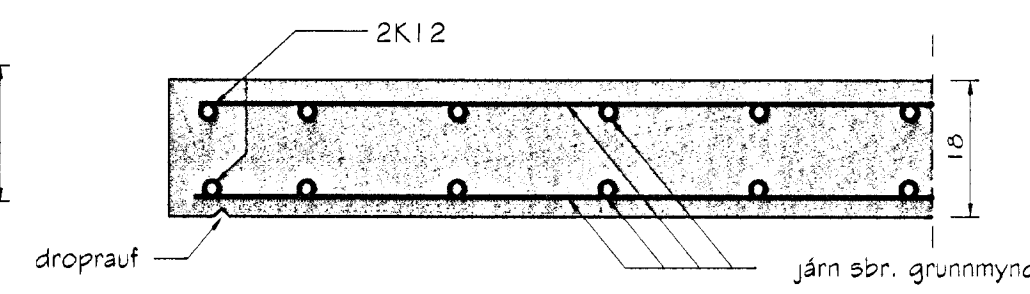
Sníð 10-10  
Mkv. 1:10



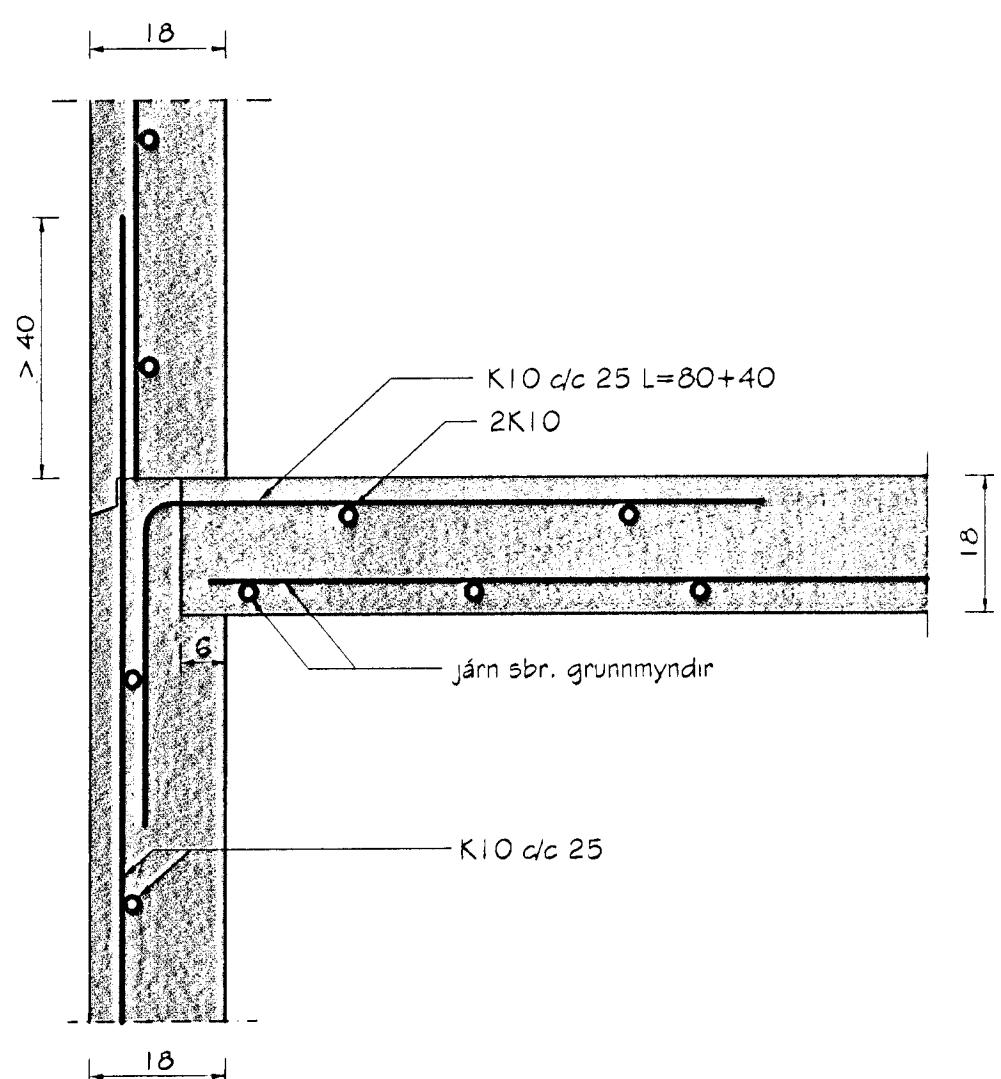
Sníð 11-11  
Mkv. 1:10



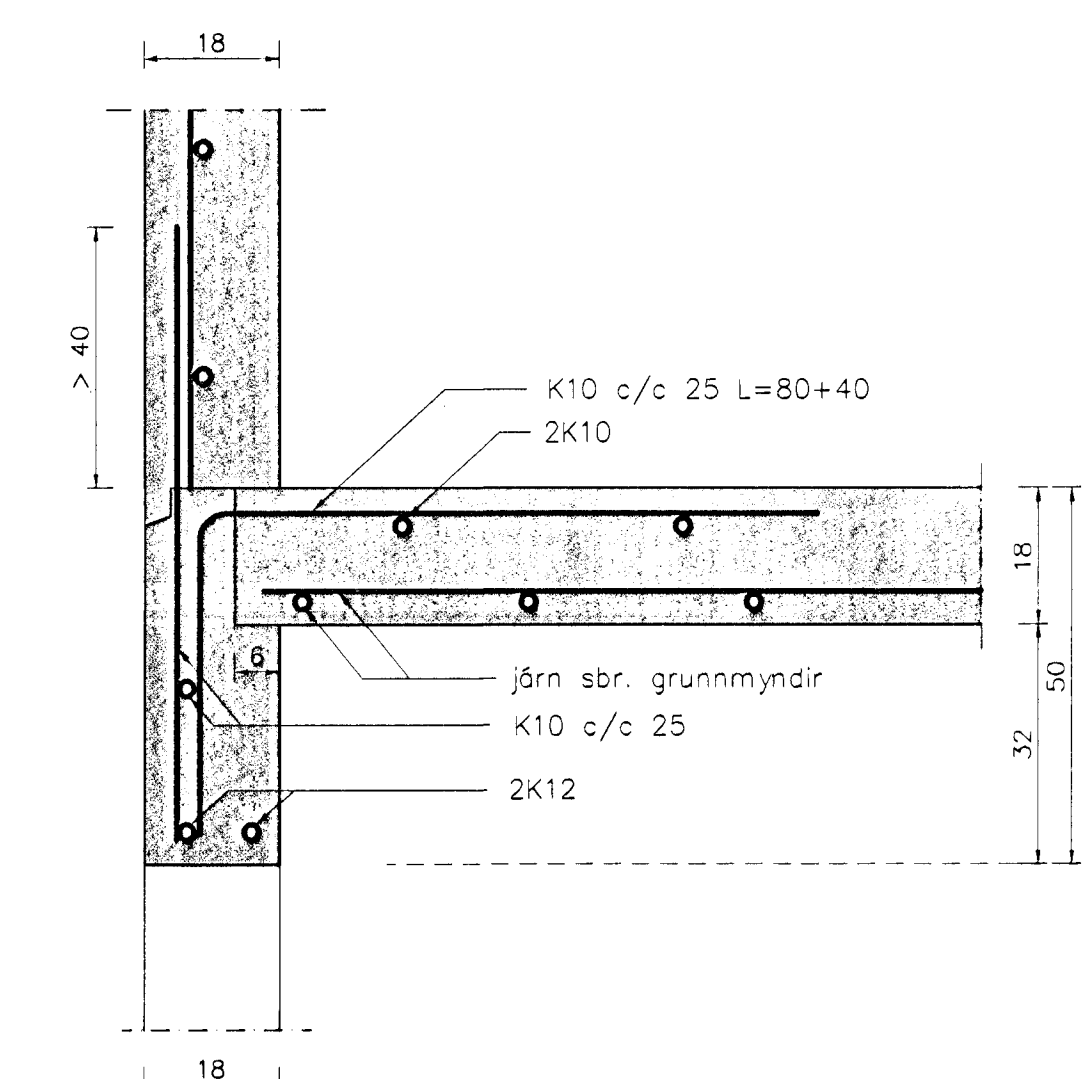
Sníð 12-12  
Mkv. 1:10



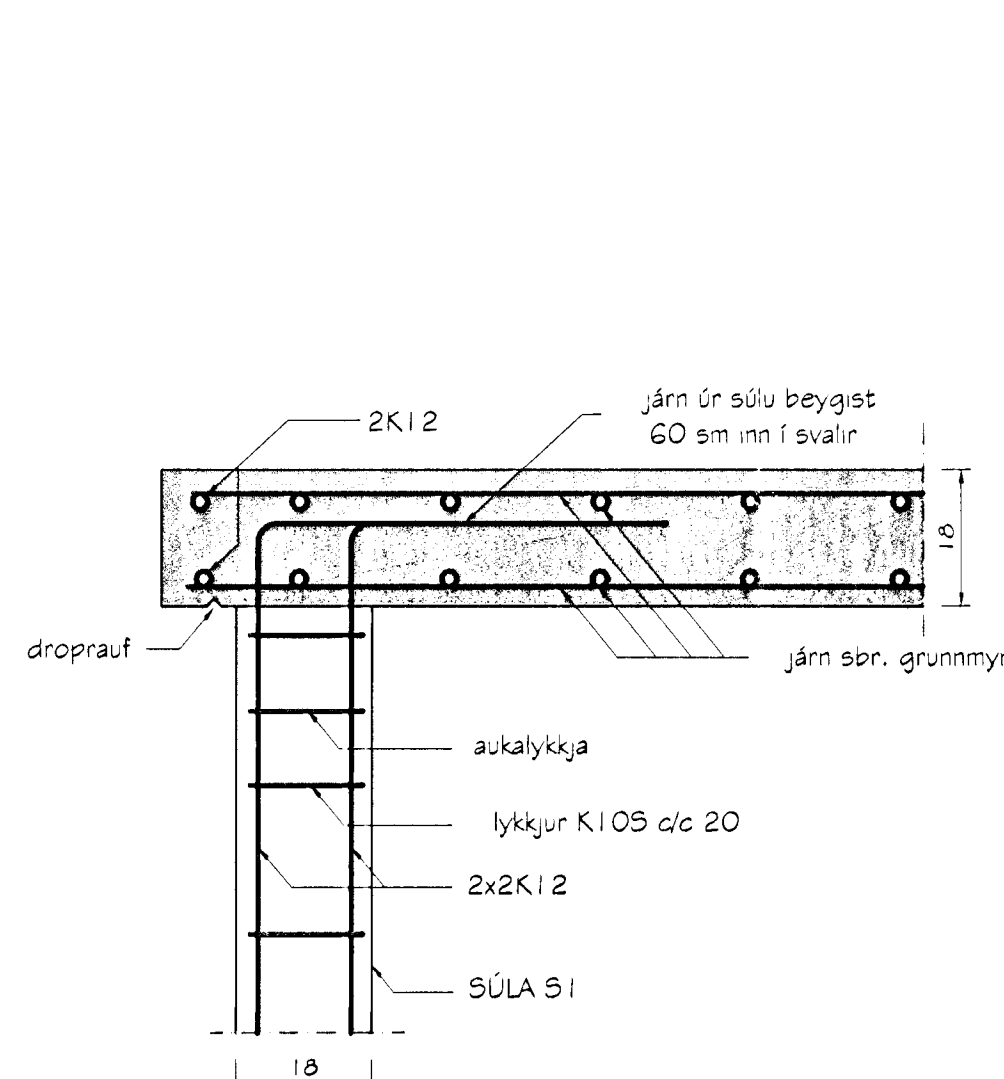
Sníð 16-16  
Mkv. 1:10



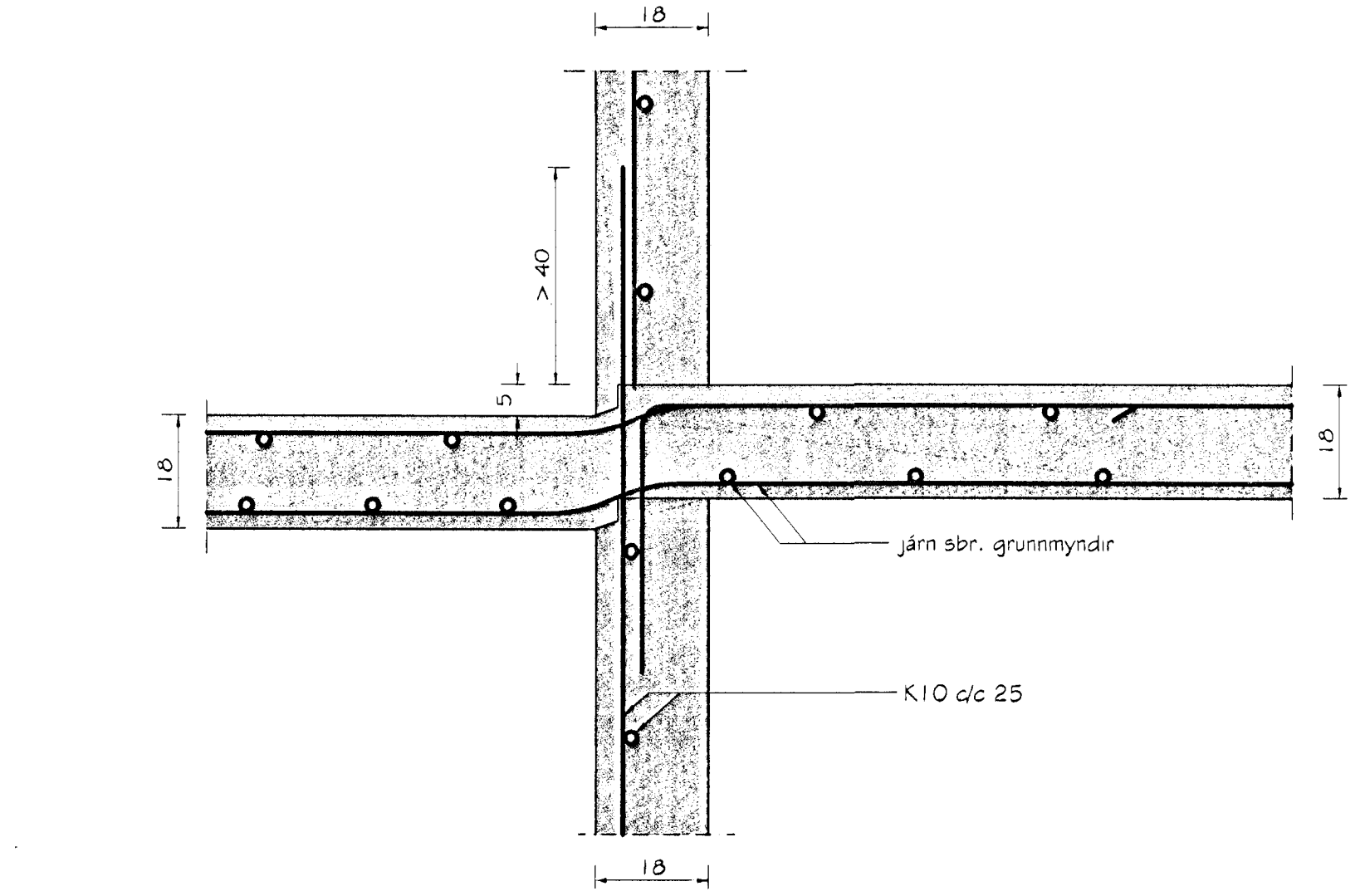
Sníð 13-13  
Mkv. 1:10



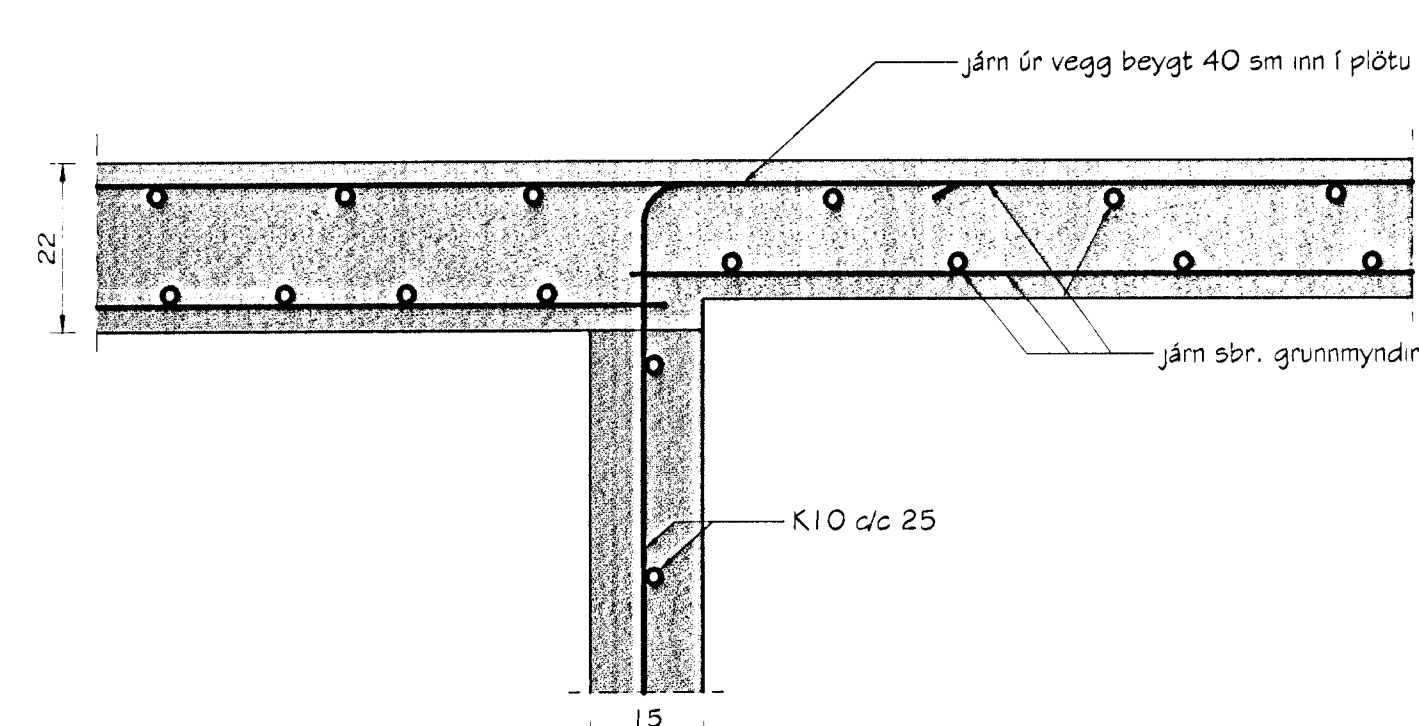
Sníð 14-14  
Mkv. 1:10



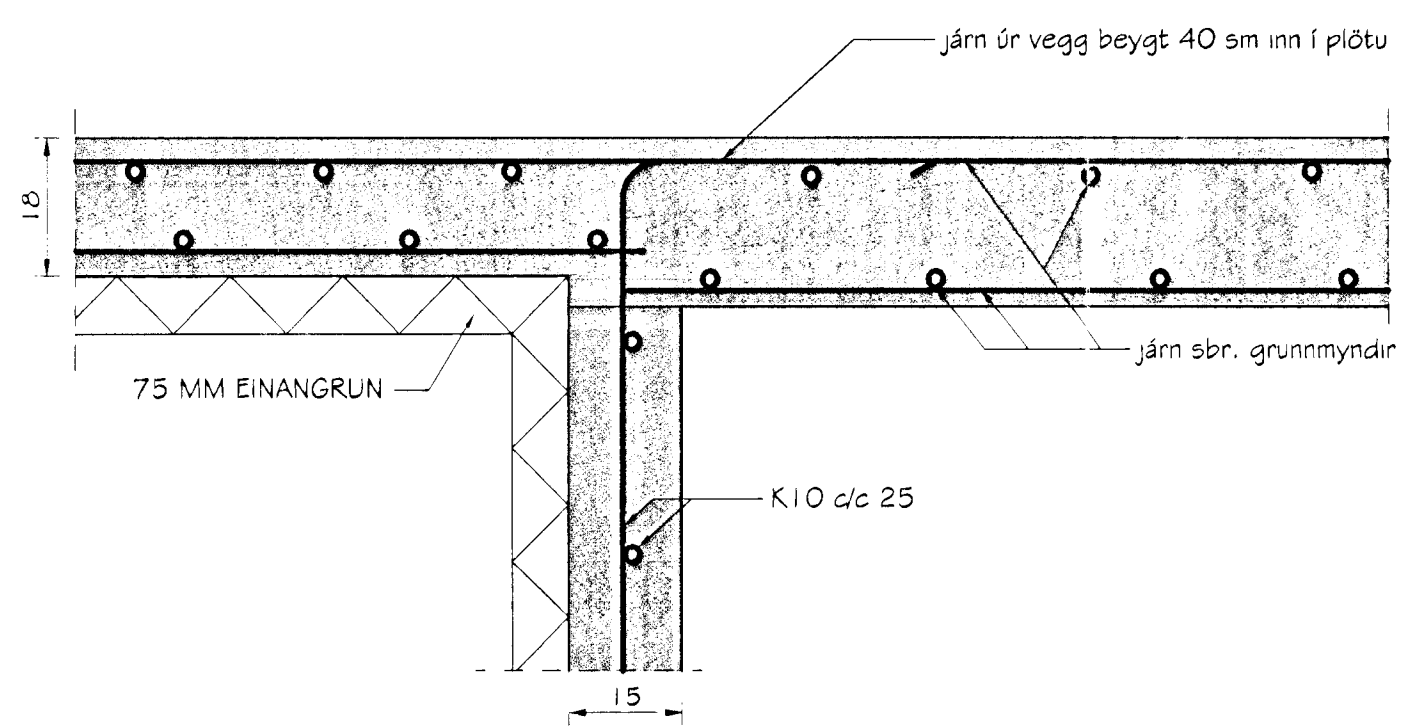
Sníð 15-15  
Mkv. 1:10



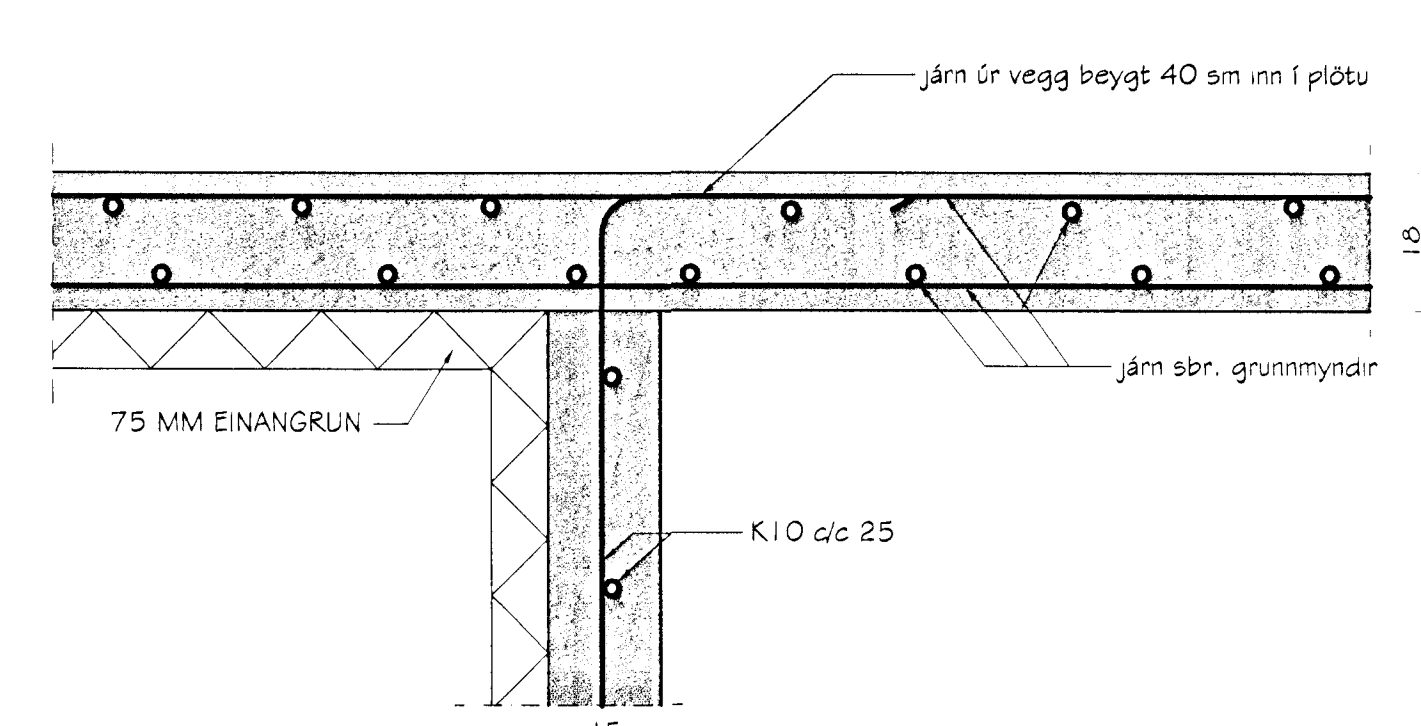
Sníð 17-17  
Mkv. 1:10



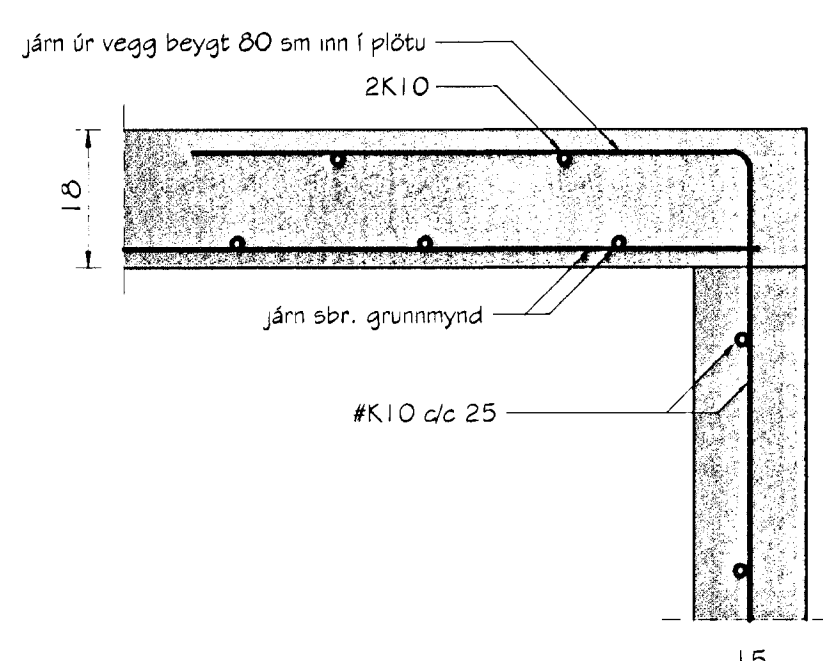
SNÍÐ 18-18  
Mkv. 1:10



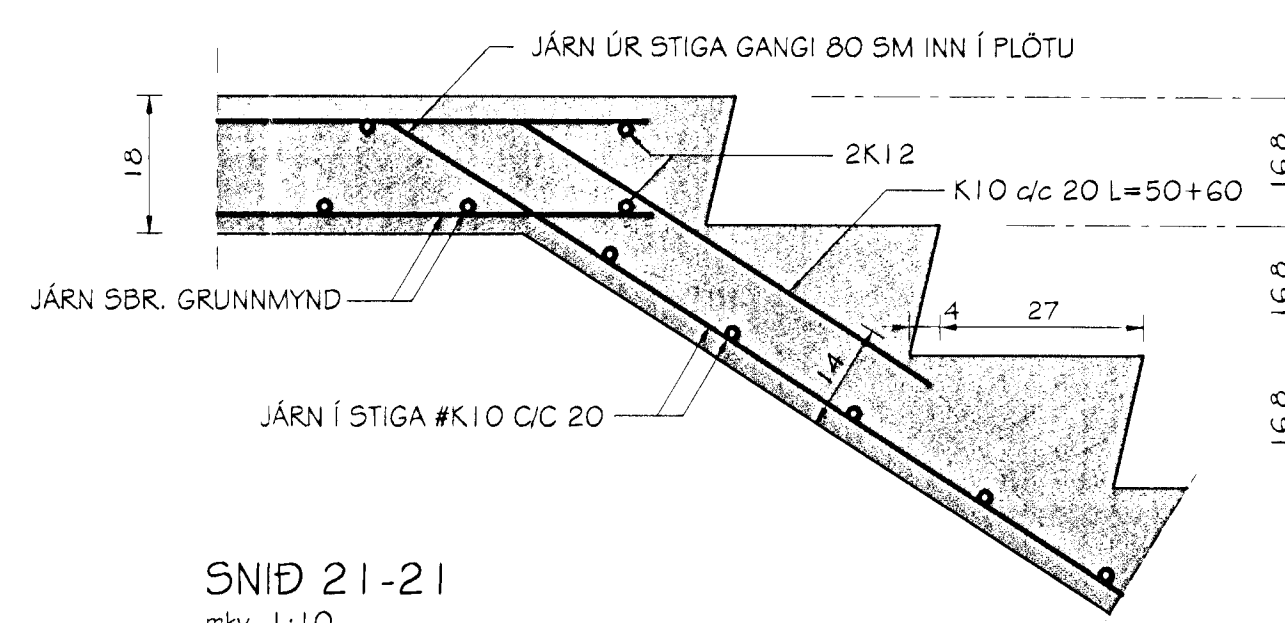
SNÍÐ 19-19  
Mkv. 1:10



SNÍÐ 22-22  
Mkv. 1:10



SNÍÐ 20-20  
Mkv. 1:10



SNÍÐ 21-21  
Mkv. 1:10

Br. nr.	Dags.	Af.	Breyting
Ⓐ			
Ⓑ			
Ⓒ			
Ⓓ			

**TEIKNISTOFAN TORGIÐ**  
RÁÐGJÖF - HÖNNUN - EFTIRLIT  
ARMÓLI 36, 108 REYKJAVÍK, Sími 568-8866, FAX 568-8878  
Þorsteinn Friðbjósson, Magnús Þ. Guðmundsson  
Byggingatekniráðgjafi, Innviðsarkitekt.  
Kt. 211055-5299, Kt. 240654-5559

**BRASTARÁS 19**  
HAFNARFJÖRÐUR

Tekningarnúmer: SNÍÐ I BURDARVIRKI

Dags. 23.04.2002. Kvæði 1:10

Höfundur PF, Teiknari PF, Samþ. *[Signature]*

Verkefni 02-805, Teikn. nr. 603, Breyt. nr.

31 MAI 2002  
NG