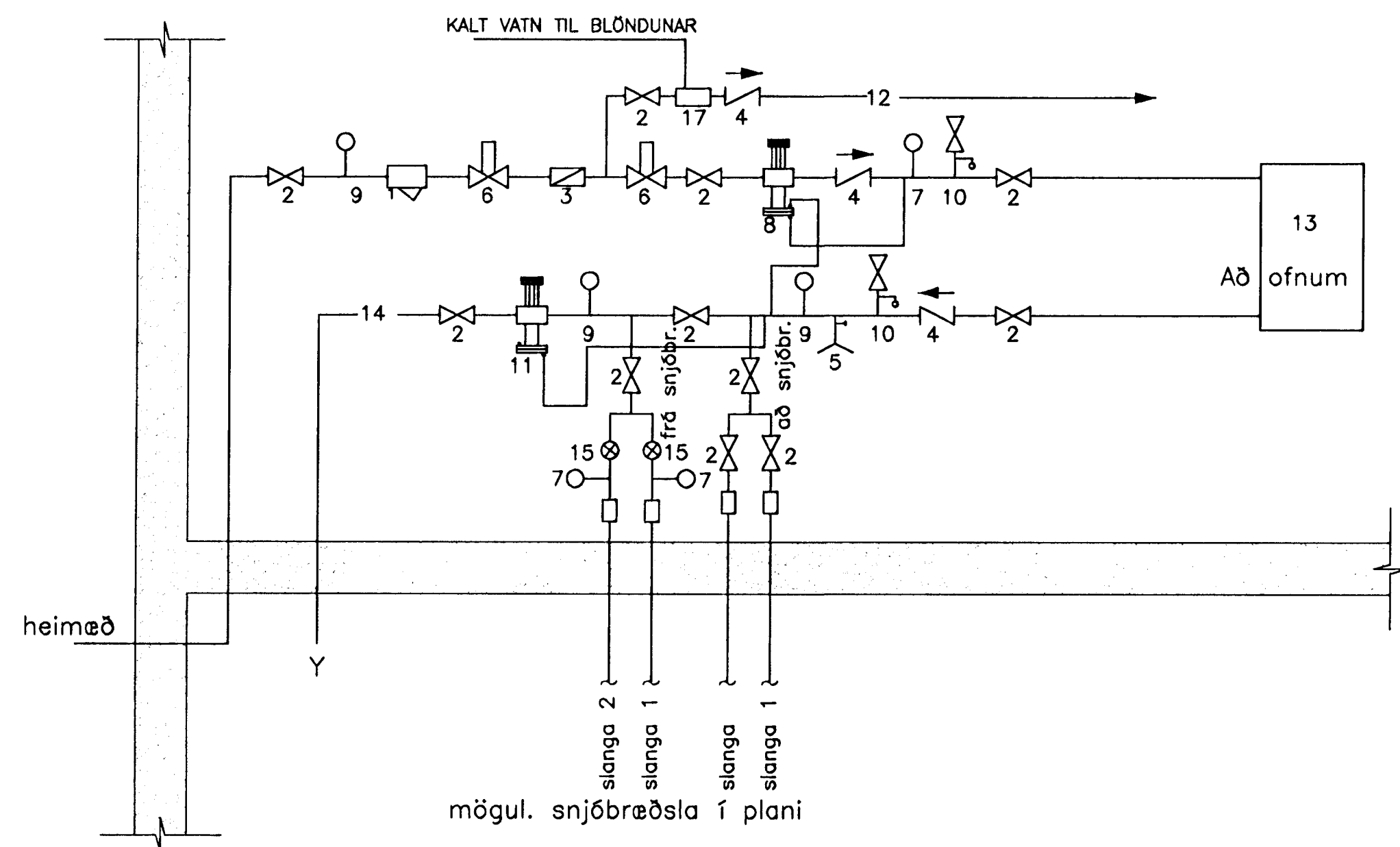


NR. 20



**MERKINGAR**

- 1: Sía
- 2: Renniloki
- 3: Mælir
- 4: Einstreymisloki
- 5: Tæming
- 6: Sjálfvirkur rennslisemill
- 7: Þrýstimælir
- 8: Þrýstijafnari
- 9: Hita- og þrýstimælir
- 10: Öryggisloki
- 11: Mótþrýstiloki
- 12: Heitt neysluvatn
- 13: Ofnakerfi
- 14: Affall í regnvatnslagnir
- 15: Stillit
- 16: Bakrennslisloki
- 17: Hitastýring Max 65 C

**SKÝRINGAR:**

ALLT LAGNAEFNI SÉ VOTTAD SBR. GR. 120 Í BYGGINGAREGLUGERÐ.

HITA- OG NEYSLUVATNSLAGNIR SKULU VERA SKV. DIN 2440 FYRIR PLASTLAGNIR GILDIR : NOTA SKAL HITAPOLIÐ PLAST SAMKVÆMT EN-12202, EN 12318 OG EN 12319, SEM FULLNÆGJA KRÖFUM Í FLOKKI 2 SKV. EN 12318 LAGNIR SKULU VERA AÐGENGILEGAR.

**NEYSLUVATNSLAGNIR:**

ALLAR NEYSLUVATNSLAGNIR SÉU AQUATHERM PLASTLAGNIR SKV. DIN 2440 TENGISTYKKI SKULU VERA SAMKVÆMT DIN 2950 OG GENGJUR SAMKVÆMT WITH ISO R7

PÍPURNAR SKAL EINANGRA MEÐ 20mm GLERULLAHÓLKUM OG VEFJA SÍÐAN MEÐ SÍALPAPPA EÐA PLASTDÚK EÐA Á ANNAN VIÐURKENNDAN HÁTT. ÞÁ SKAL ENNI FREMUR VEFJA KALDAVATNSLÖGN MEÐ PLASTDÚK EÐA Á ANNAN VIÐURKENNDAN HÁTT ÁÐUR EN EINANGRUN ER SETT Á LÖGNINA.

PÍPUR SKULU LIGGJA MINNST 100mm YFIR GÓLFPLÖTU. EFST Á ÖLLUM LÓÐRÉTTUM STOFNUM OG HLÍDARGREINUM, SEM ERU LENGRI EN 4m, SKAL VERA 30cm LANGUR LOFTPÍÐI.

ALLAR TENGINGAR VIÐ HREINLÆTISTÆKI ERU Í 15mm NEMA ANNARS SÉ GETIÐ Á TEIKNINGUM.

ÁÐUR EN PÍPUTEINGINGAR ERU HULDAR SKAL ÞRÝSTIÞRÓFA KERFIÐ MEÐ KÖLDU VATNI OG 1.0 MPa ÞRÝSTINGI. SKAL HANN STANDA Á KERFINU Í 24kist. ÁN ÞESS AÐ FALLA EFNI OG VINNA SKAL VERA Í SAMRÆMI VIÐ GILDANDI REGLUGERÐ UM HEITAR OG KALDAR VATNSLAGNIR.

**HITALAGNIR:**

PÍPUR SKULU VERA SKV. DIN 2440 OG GENGJUR SKV. ISO R7

PÍPUR ERU VENJULEGAR STÁLPIPUR. PÍPURNAR SKAL EINANGRA MEÐ 20mm GLERULLARHÓLKUM OG VEFJA SÍÐAN MEÐ SÍALPAPPA EÐA PLASTDÚK. EÐA Á ANNAN VIÐURKENNDAN HÁTT. GÆTA SKAL ÞESS AÐ EDLILEG ÞENSLA Í HITALÖGNINI HINDRIST EKKI.

STÆRÐIR OFNA ERU MIÐAÐAR VIÐ  $\Delta T=40$  C NEMA ANNARS SÉ GETIÐ Í OFNATÖFLU. Á ALLA OFNA KOMI LOFTÆMSKRÚFA, STILLUTÉ OG SJÁLFRVIRKUR FRAMRENNSLIS-(T) EÐA BAKRENNSLISLOKI (R) EINS OG SAGT ER FYRIR UM Á TEIKNINGUM.

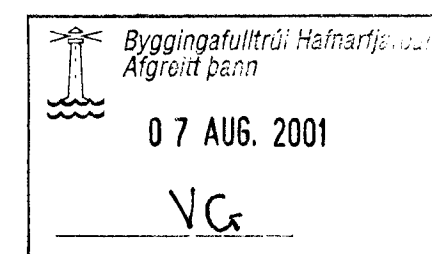
ÁÐUR EN PÍPUTEINGINGAR ERU HULDAR SKAL ÞRÝSTIÞRÓFA KERFIÐ MEÐ KÖLDU VATNI OG 0.6MPa ÞRÝSTINGI. SKAL HANN STANDA Á KERFINU Í 24kist. ÁN ÞESS AÐ FALLA EFNI OG VINNA SÉ Í SAMRÆMI VIÐ GILDANDI REGLUGERÐ UM HITALAGNIR.

GÓLFHITALAGNIR SKULU VERA ÚR HITAPOLNU PEPLASTI MEÐ SÚREFNISVÖRN SEM POLIR A.M.K. 55°C VATNSHITA Í 50 ÁR. FESTA SKAL LAGNIRNAR MEÐ ÞAR TIL GERÐUM PLASTTÖPPUM SEM BORADAR ERU Í GÓLFID MEÐ 300mm MILLIBILI.

**MERKINGAR:**

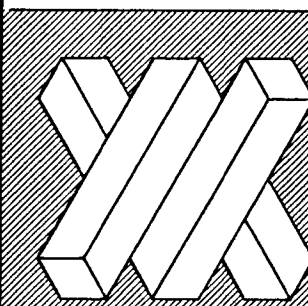
- GN • GÓLFNIÐURFALL
- UV • UPPVOTTA VÉL
- PV • ÞVOTTA VÉL
- HL • HANDLAUG
- BK • BADKAR
- SB • STEYPIBAD
- VS • VATNSSALERNI
- F • FALLPÍPA  $\phi 100$
- L • LOFTRÆSTIRÖR  $\phi 100$
- RI • RIST Í VEGG EÐA MILLIGÓLFI
- UL • UNDIR LOFTAPLÖTU
- PU • PÍPA UPP
- PN • PÍPA NIÐUR

ÖLL MÁL ERU Í MM



Frumstærð blaðs A1 – Smækkað í A3 í mkv. 1:2

ALMENNA VERKFRÆDISTOFAN HF



FELLSMÚLA 26  
108 REYKJAVÍK  
SÍMI 580 8100  
FAX 580 8101  
av@almenna.is  
www.almenna.is

ÞRASTARÁS 20 HAFNARFIRDI

HITA- OG NEYSLUVATNSLAGNIR EFRI HÆÐAR  
SKÝRINGAR, HEMLAGRIND OG  
GRUNNMÝND

Hanna Ós. Ás. Athugas | M. 1:50,  
Samb. *[Signature]* | m. 20631-3589  
Dag. JÚLÍ 2001 | Nr. 1254.60 | V | 10