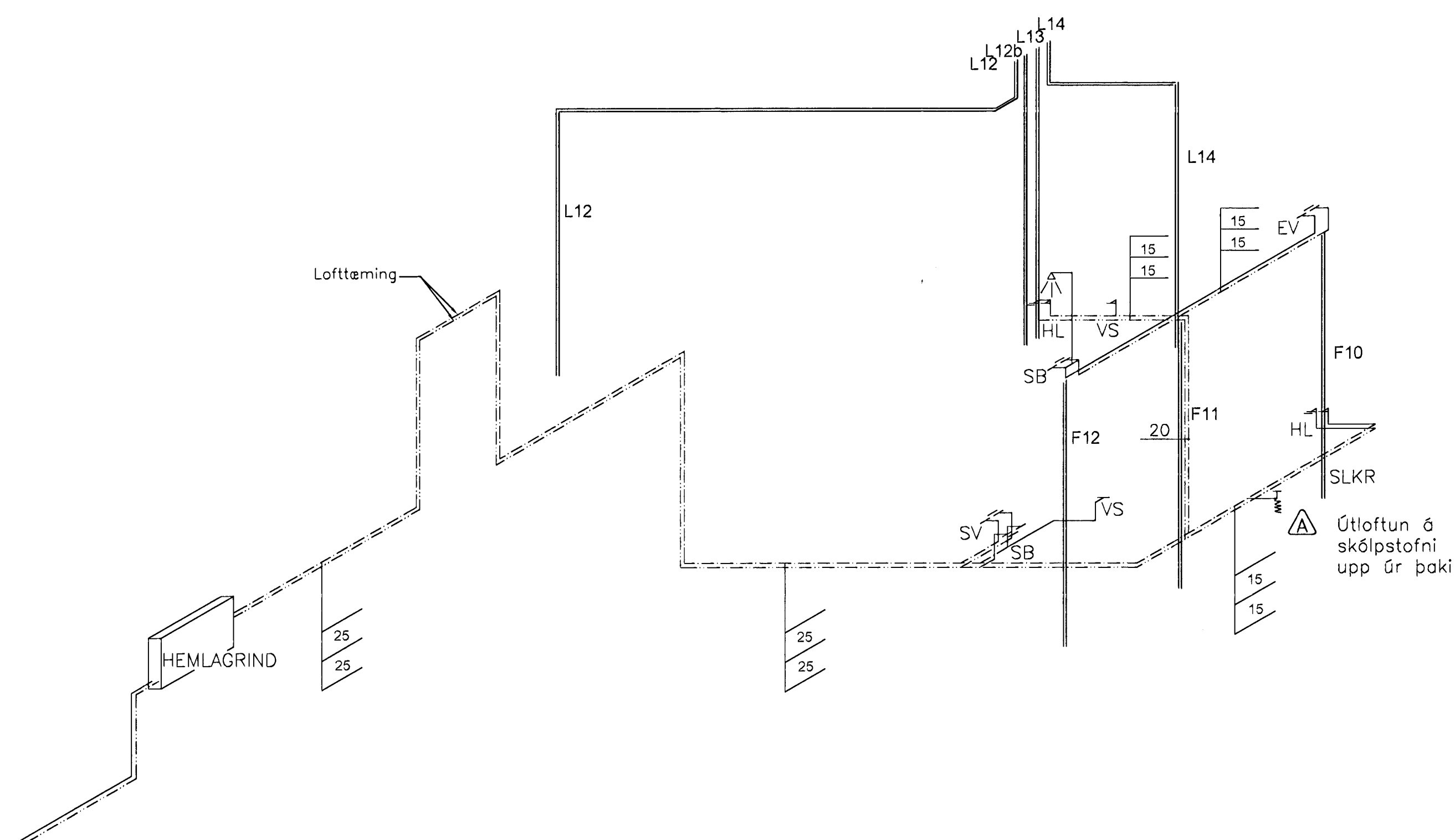


⚠ Rúmmyndir af lögnum í Þrastarásí 22 sjá teikningu nr. V-11

HITALAGNIR
RÚMMYND
M. 1:50



NEYSLUV.LAGNIR
RÚMMYND
M. 1:50

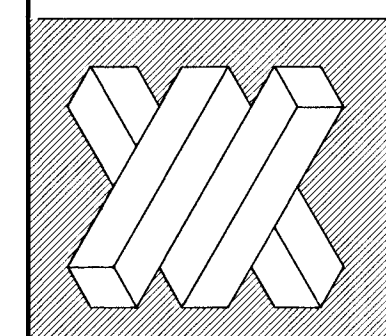
SKÝRINGAR:
SJÁ ALMENNAR SKÝRINGAR Á TEIGN 10
ÖLL MÁL ERU Í mm
ÖNEFNDAR LAGNIR HAFI ÞVERMÁL 10mm

L TÁKNAR LOFTRÆSTIÖGN
SPIRALBLIKKRÖR
F TÁKNAR FALLSTAMMA

Samþykkt þann
08 FEB. 2002
Byggingafultrúinn í Hafnarfirði
Eh. Sigurbjartur Halldórsson

A	18.01.02	Almennar leiðréttingar
kt.		
Frumstærð blaðs A1 – Smækkað í A3 í mkv. 1:2		

ALMENNA VERKFRÆÐISTOFAN HF



FELLSMÚLA 26
108 REYKJAVÍK
SÍMI 580 8100
FAX 580 8101
av@almenna.is
www.almenna.is

ÞRASTARÁS 20 HAFNARFIRÐI

HITA-OG NEYSLUVATNSLAGNIR

RÚMMYNDIR

Hannað Ós.Ás. Athugað	M. 1:50
Samþ. <i>[Signature]</i>	Kr. 210579 - 2449
Daga. JÚLÍ 2001	Nr. 1254.60 V 11 A