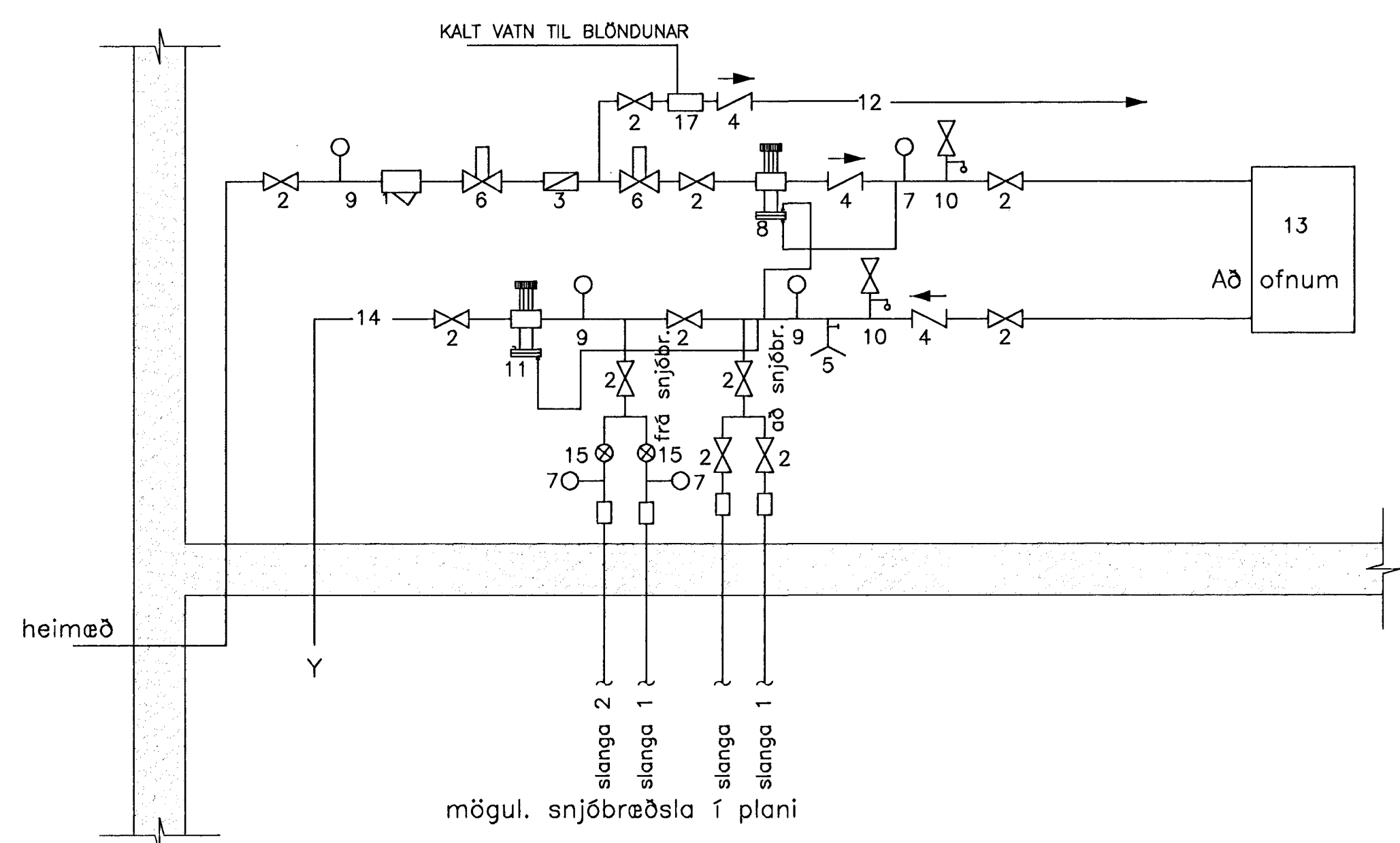


NR. 22

NR. 20



- MERKINGAR**
- 1: Sía
 - 2: Renniloki
 - 3: Mælir
 - 4: Einstreymisloki
 - 5: Tæming
 - 6: Sjálfvirkur rennslisemill
 - 7: Þrýstimælir
 - 8: Þrýstjafnari
 - 9: Hita- og þrýstimælir
 - 10: Öryggisloki
 - 11: Mótþrýstiloki
 - 12: Heitt neysluvatn
 - 13: Ofnakerfi
 - 14: Affall í regnvatnslagnir
 - 15: Stillitè
 - 16: Bakrennslisloki
 - 17: Hitastýring Max 65 C

SKÝRINGAR:

ALLT LAGNAEFNI SÉ VOTTAD SBR. GR. 120 Í BYGGINGAREGLUGERÐ.
 HITA- OG NEYSLUVATNSLAGNIR SKULU VERA SKV. DIN 2440
 FYRIR PLASTLAGNIR GILDIR : NOTA SKAL HITAPOLIÐ PLAST SAMKVÆMT EN-12202, EN 12318 OG EN 12319, SEM FULLNÆGJA KRÖFUM Í FLOKKI 2 SKV. EN 1231B
 LAGNIR SKULU VERA AÐGENGILEGAR.

NEYSLUVATNSLAGNIR:

ALLAR NEYSLUVATNSLAGNIR SÉU EIRLAGNIR SKV. DIN 2440
 TENGISTYKKI SKULU VERA SAMKVÆMT DIN 2950 OG GENGJUR SAMKVÆMT WITH ISO R7
 PÍPURNAR SKAL EINANGRA MED 20mm GLERULLAHÓLKUM OG VEFJA SÍÐAN MED SÍALPAPPA EÐA PLASTDÚK EÐA Á ANNAN VIÐURKENNDAN HÁTT.
 ÞÁ SKAL ENN FREMUR VEFJA KALDAVATNSLÖGN MED PLASTDÚK EÐA Á ANNAN VIÐURKENNDAN HÁTT ÁÐUR EN EINANGRUN ER SETT Á LÖGNINA.

PÍPUR SKULU LIGGJA MINNST 100mm YFIR GÓLFPLÖTU. EFST Á ÖLLUM LÓÐRÉTTUM STOFNUM OG HLIDARGREINUM, SEM ERU LENGRI EN 4m, SKAL VERA 30cm LANGUR LOFTPÚÐI.

ALLAR TENGINGAR VIÐ HREINLÆTISTÆKI ERU Í 15mm NEMA ANNARS SÉ GETIÐ Á TEIKNINGUM.

ÁÐUR EN PÍPUTEINGINGAR ERU HULDAR SKAL ÞRÝSTIÞRÓFA KERFIÐ MED KÖLDU VATNI OG 1.0 MPa ÞRÝSTINGI. SKAL HANN STANDA Á KERFINU Í 24kst. ÁN ÞESS AÐ FALLA EFTIR OG VINNA SKAL VERA Í SAMRÆMI VIÐ GILDANDI REGLUGERÐ UM HEITAR OG KALDAR VATNSLAGNIR.

HITALAGNIR:

PÍPUR SKULU VERA SKV. DIN 2440 OG GENGJUR SKV. ISO R7
 PÍPUR ERU VENJULEGAR EIRPÍPUR. PÍPURNAR SKAL EINANGRA MED 20mm GLERULLARHÓLKUM OG VEFJA SÍÐAN MED SÍALPAPPA EÐA PLASTDÚK. EÐA Á ANNAN VIÐURKENNDAN HÁTT. GÆTA SKAL ÞESS AÐ EDLILEG ÞENSLA Í HITALÖGNINI HINDRIST EKKI.

STÆRÐIR OFNA ERU MIÐADAR VIÐ $\Delta T=40$ C NEMA ANNARS SÉ GETIÐ Í OFNATÖFLU. Á ALLA OFNA KOMI LOFTÆMSKRÚFA, STILLITÈ OG SJÁLFVIRKUR FRAMRENNSLI-(T) EÐA BAKRENNSLISLOKI (R) EINS OG SAGT ER FYRIR UM Á TEIKNINGUM.

ÁÐUR EN PÍPUTEINGINGAR ERU HULDAR SKAL ÞRÝSTIÞRÓFA KERFIÐ MED KÖLDU VATNI OG 0.6MPa ÞRÝSTINGI. SKAL HANN STANDA Á KERFINU Í 24kst. ÁN ÞESS AÐ FALLA. EFTIR OG VINNA SÉ Í SAMRÆMI VIÐ GILDANDI REGLUGERÐ UM HITALAGNIR.

MERKINGAR:

- GN * GÓLFNIDURFALL
 - UV * UPPVOTTAVÉL
 - ÞV * ÞVOTTAVÉL
 - HL * HANDLAUG
 - BK * BADKAR
 - SB * STEYPIBÁÐ
 - VS * VATNSSALERNI
 - F * FALLPÍPA $\varnothing 100$
 - L * LOFTRÆSTIRÖR $\varnothing 100$
 - RI * RIST Í VEGG EÐA MILLIGÓLFI
 - UL * UNDIR LOFTAPLÖTU
 - PU * PÍPA UPP
 - PN * PÍPA NIÐUR
- ÖLL MÁL ERU Í MM

Byggingatillit frá mánaðarlausn
 Afgreitt þann
 11 JULI 2001
 VG

Frumstærð blaðs A1 – Smækkað í A3 í mkv. 1:2

ALMENNA VERKFRÆÐISTOFAN HF

FELLSMÚLA 26
108 REYKJAVÍK

SÍMI 580 8100
 FAX 580 8101
 av@almenna.is
 www.almenna.is

ÞRÁSTARÁS 20 OG 22 HAFNARFIRDI

HITA-OG NEYSLUVATNSLAGNIR EFRIR HÆÐAR
 SKÝRINGAR, HEMLAGRIND OG
 GRUNNMÝND

Hannað Ós.Ás. Athugað M. 1:50,
 Samþ. *Ólafur Þorsteinsson* Kt. 030631-3589
 Dags. JÚNÍ 2001 Nr. 1254.60 V 07 A