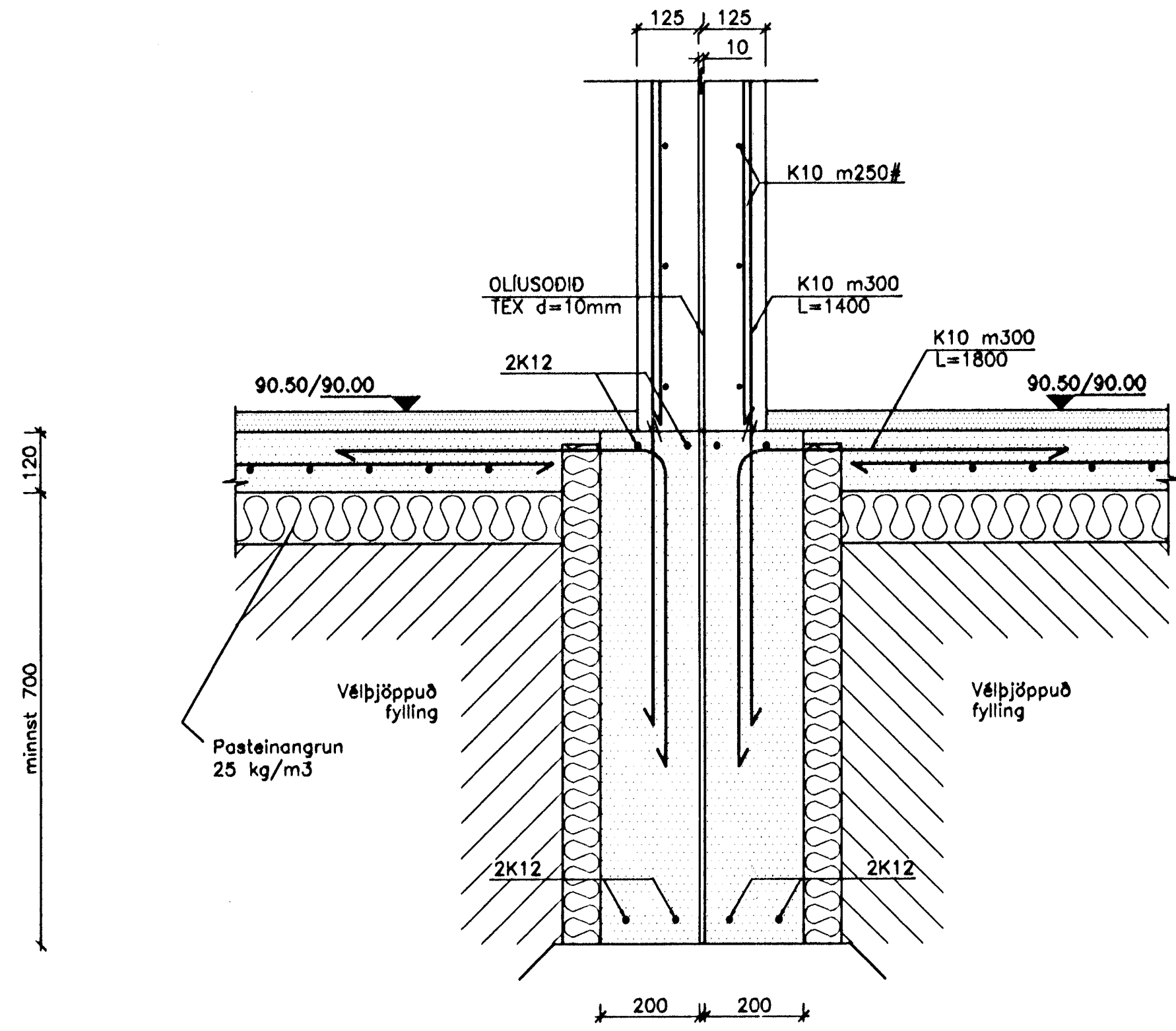
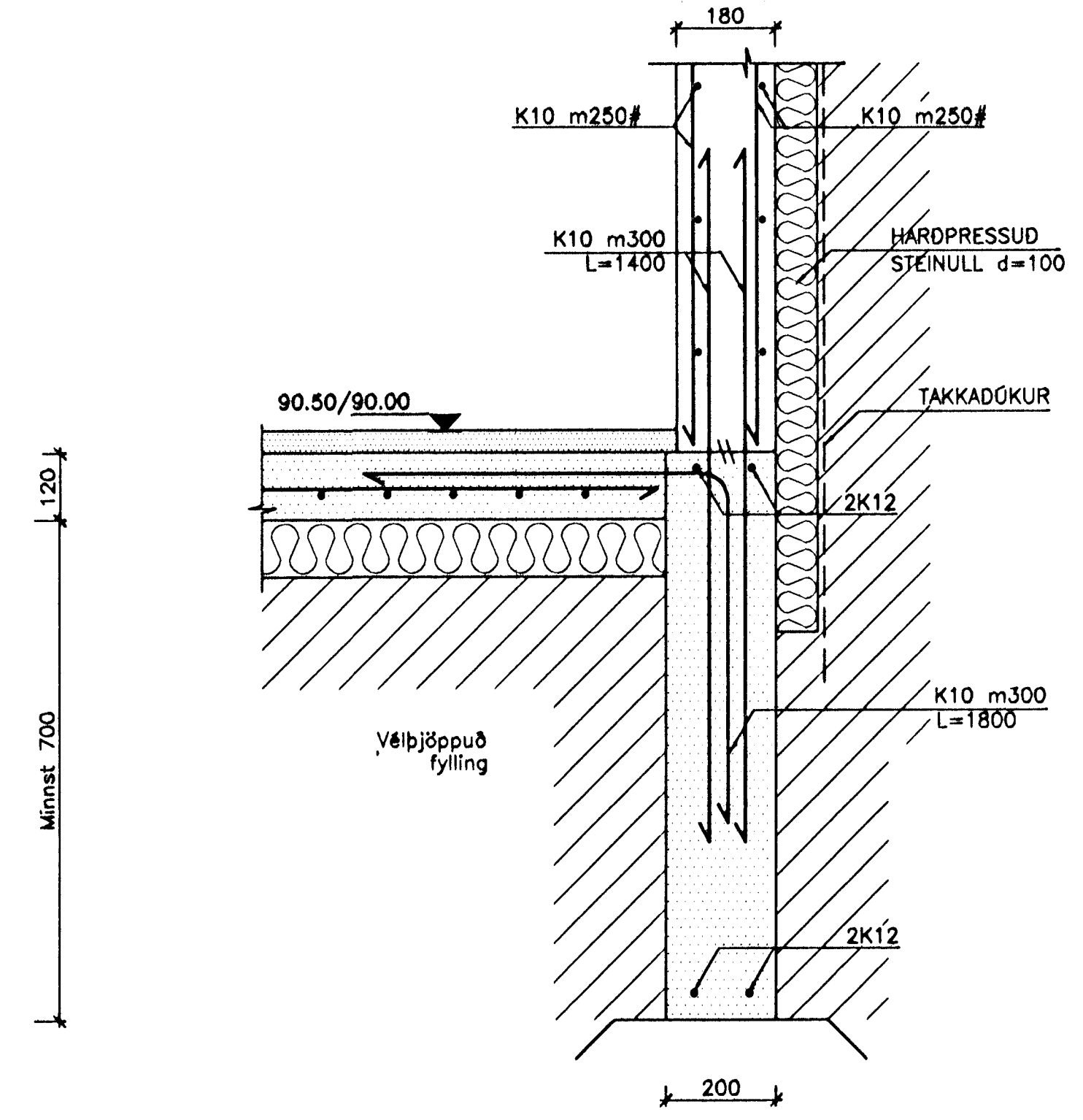


1 SNID
02 04 M. 1:10
03



2 SNID
02 04 M. 1:10
03



3 SNID
02 04 M. 1:10
03

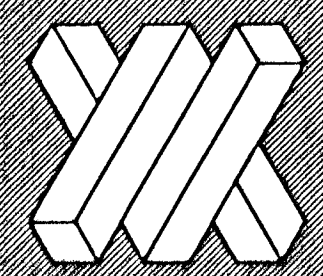
SKÝRINGAR
Öll mál eru í mm.
Sjá almennar skýringar
á skýringarblaði.

Steypugæði C25/30

Samþykkt þann
16 FEB. 2001
Byggingafræðingur Hlafnarfirði
Eh. Sigurbjartur Halkjórsson

Frumstarð blaðs A1 - Smækkað í A3 í mkv. 1:2

ALMENNA VERKFRÆDISTOFAN HF



FELLSMÓLA 26
108 REYKJAVÍK
SÍMI 580 8100
FAX 580 8101
av@almenna.is
www.almenna.is

ÞRSTARÁS 20-26 HAFNARFIRDI

UNDIRSTÖÐUR KJALLARA

SNID

Hanna Ós. Ás. Athugað M. 1:10

Samþ. *Sveinn Hauksson* Nr. 09631-3589

Daga. FEBRÓAR 2001 Nr. 1254.60 B 04