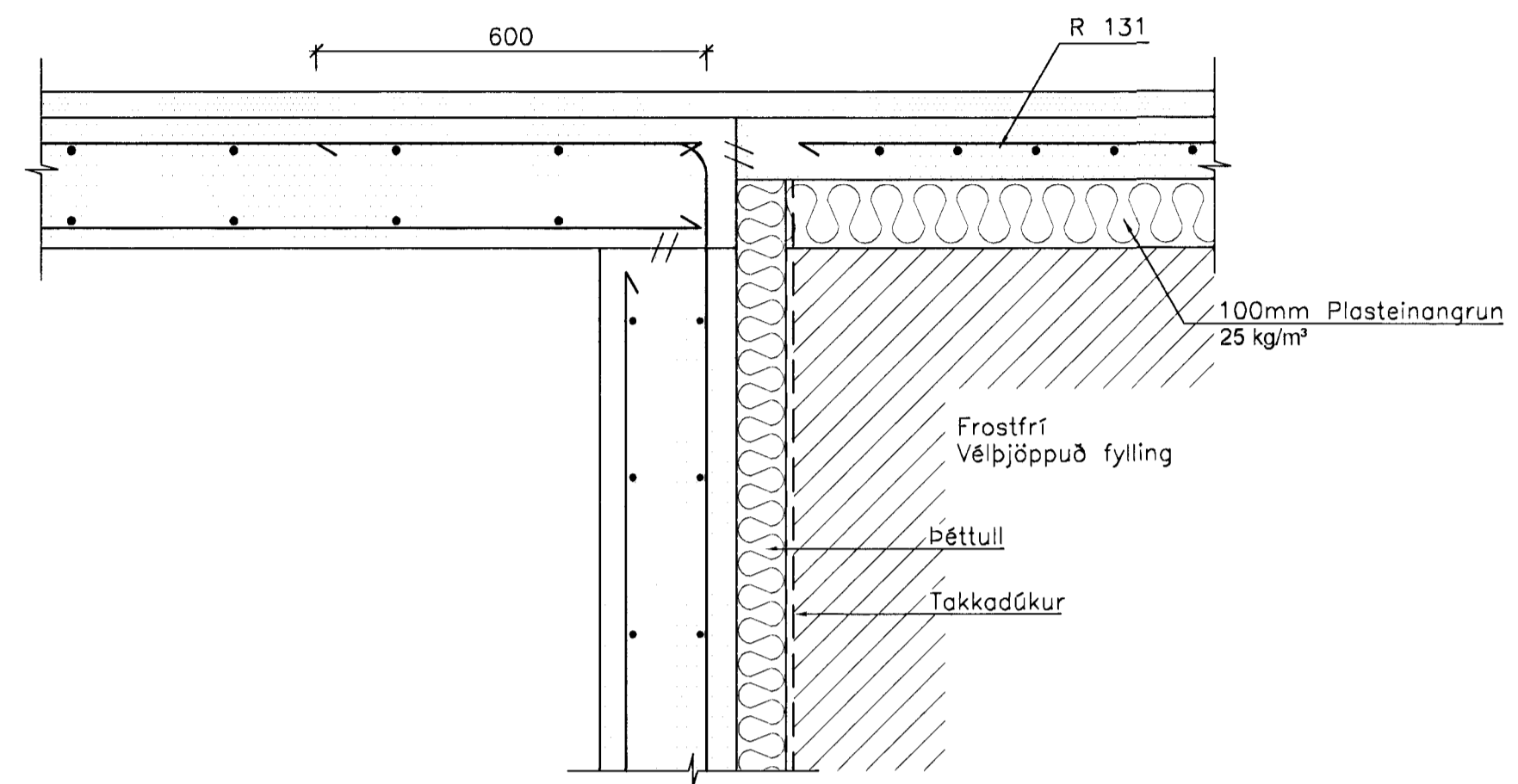
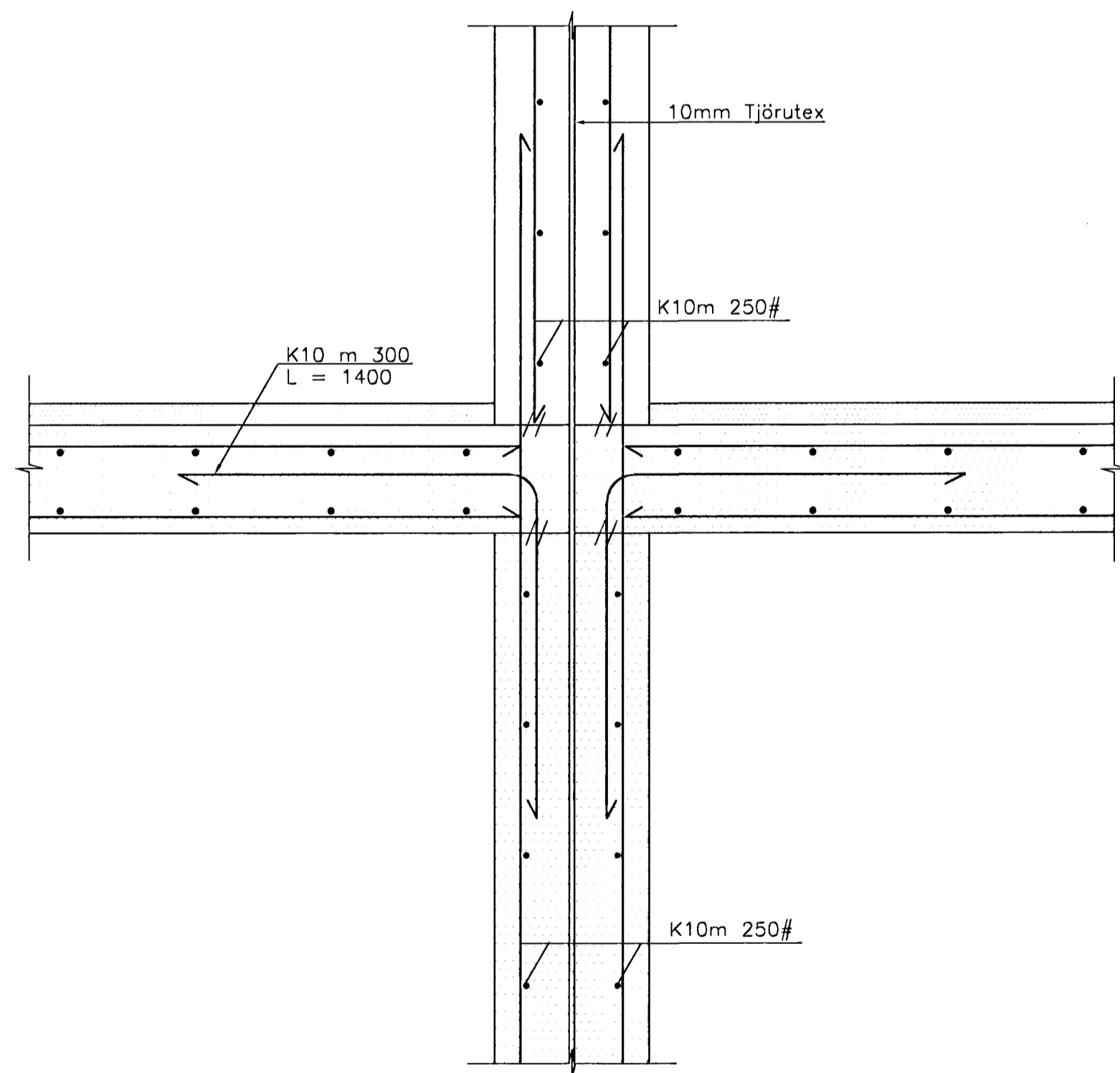


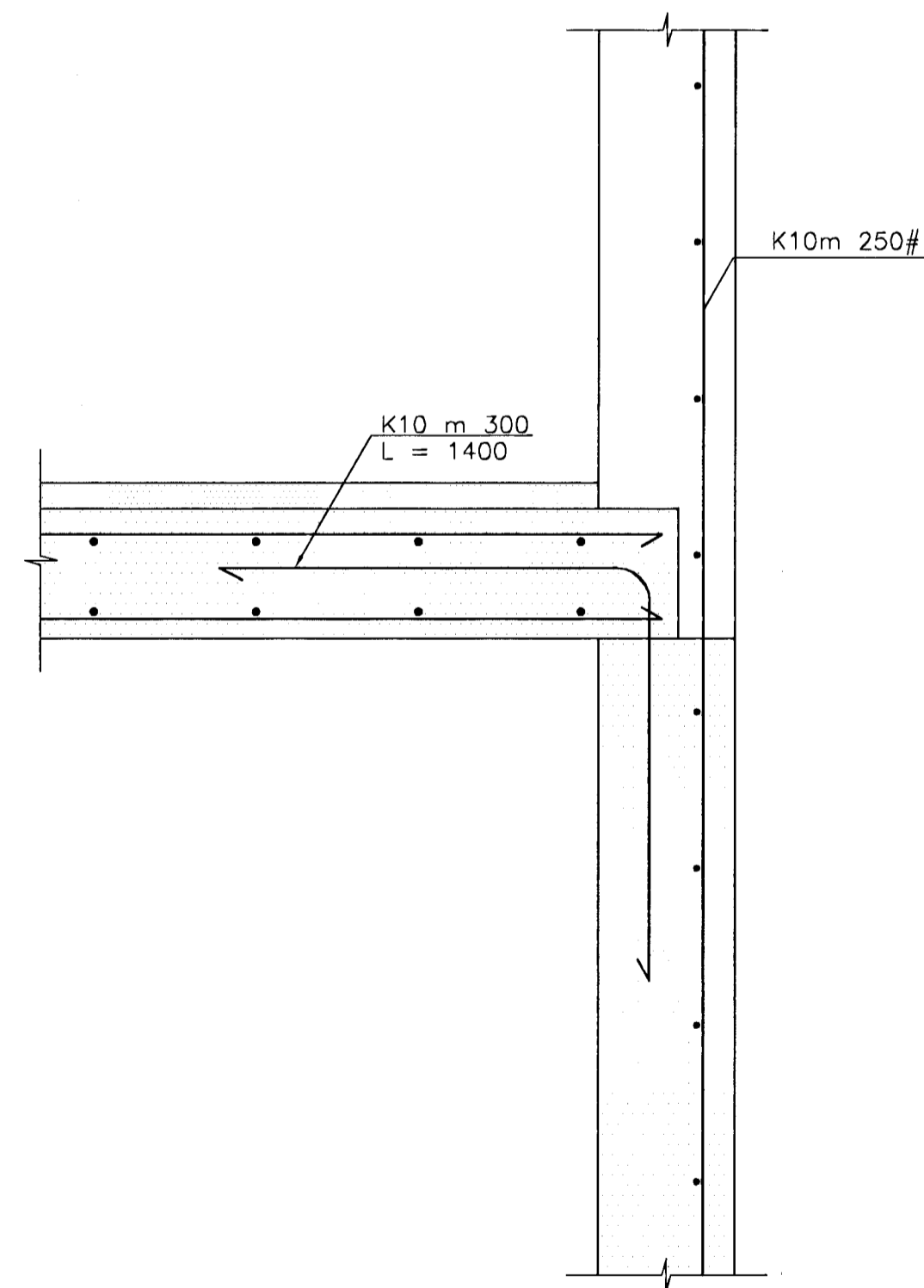
6 SNID
05 07 M. 1:10
06



7 SNID
05 07 M. 1:10
06



8 SNID
05 07 M. 1:10
06



9 SNID
05 07 M. 1:10
06

SKÝRINGAR
Öll mál eru í mm.
Sjá almennar skýringar
á skýringarblaði.

Steypugæði C25/30

Frumstærð blaðs A1 - Smækkað í A3 í mkv. 1:2

ALMENNA VERKFRÆDISTOFAN HF

XX

FELLSMÚLA 26
108 REYKJAVÍK

SÍMI 580 8100
FAX 580 8101
av@almenna.is
www.almenna.is

BRÁSTARÁS 20-26 HAFNARFIRÐI

12 MARS 2001

Byggingafræðingur
F.h. Sigurbjarte

Hannað Ós.Ás. Athugasemdir M. 1:10

Samb. *[Signature]* Kt. 270 189-2 449

Daga. MARS 2001 Nr. 1254.60 | B | 07