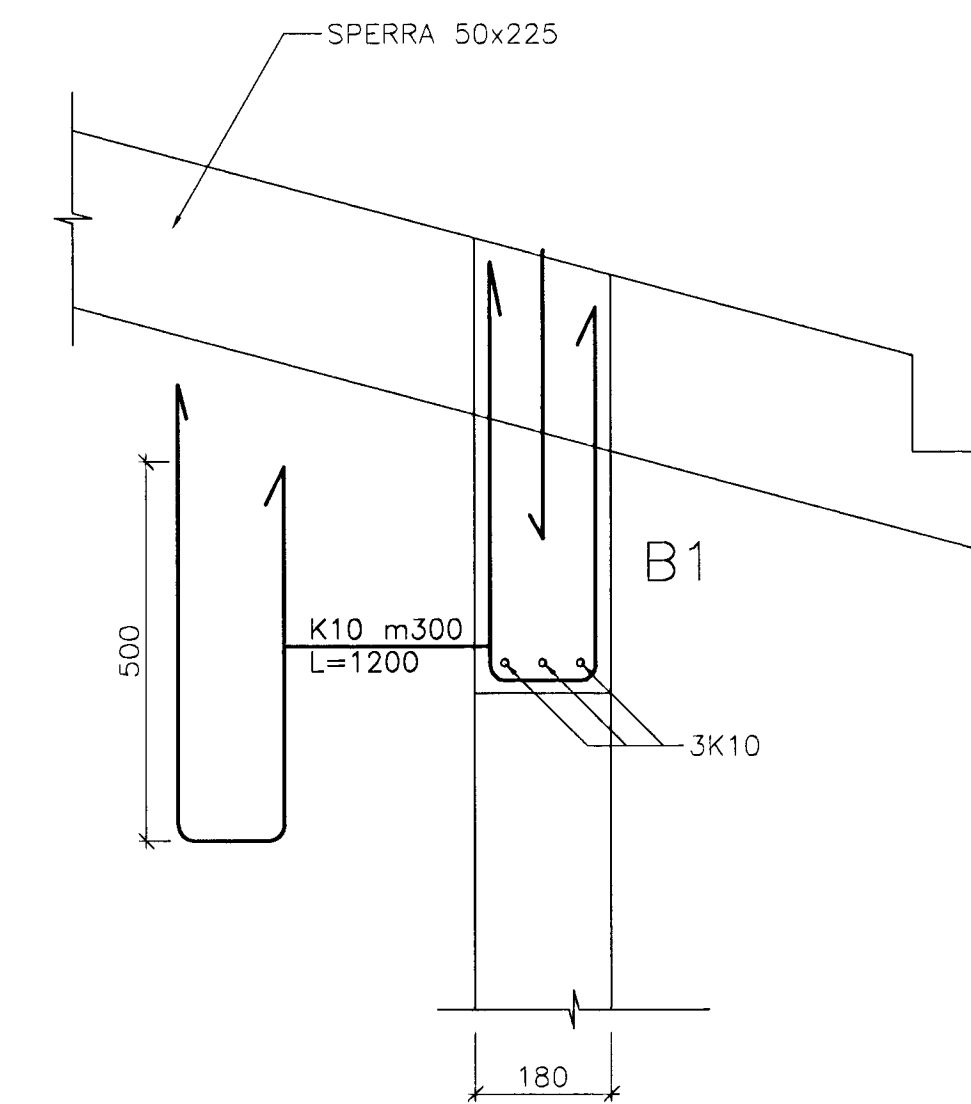
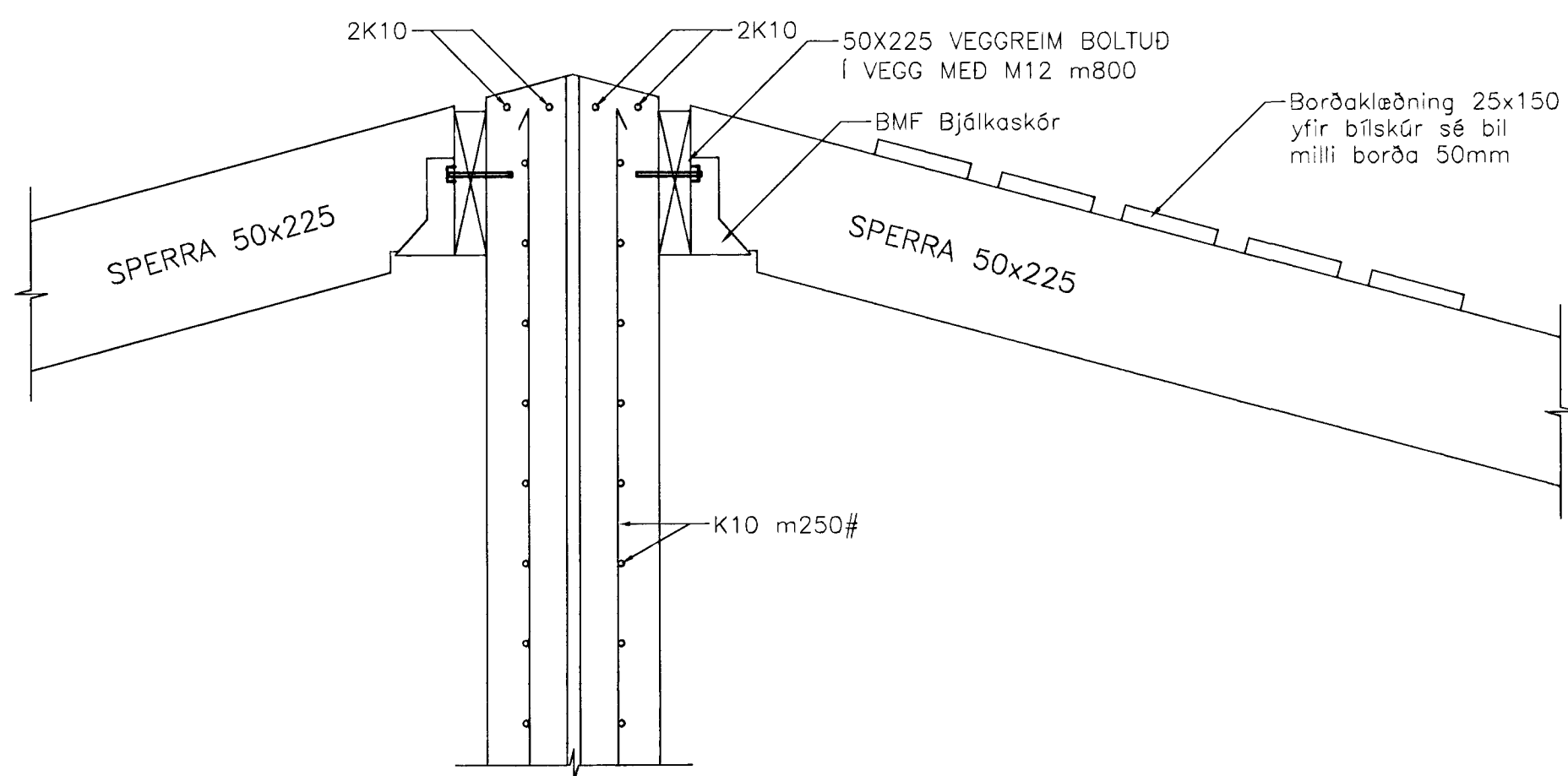


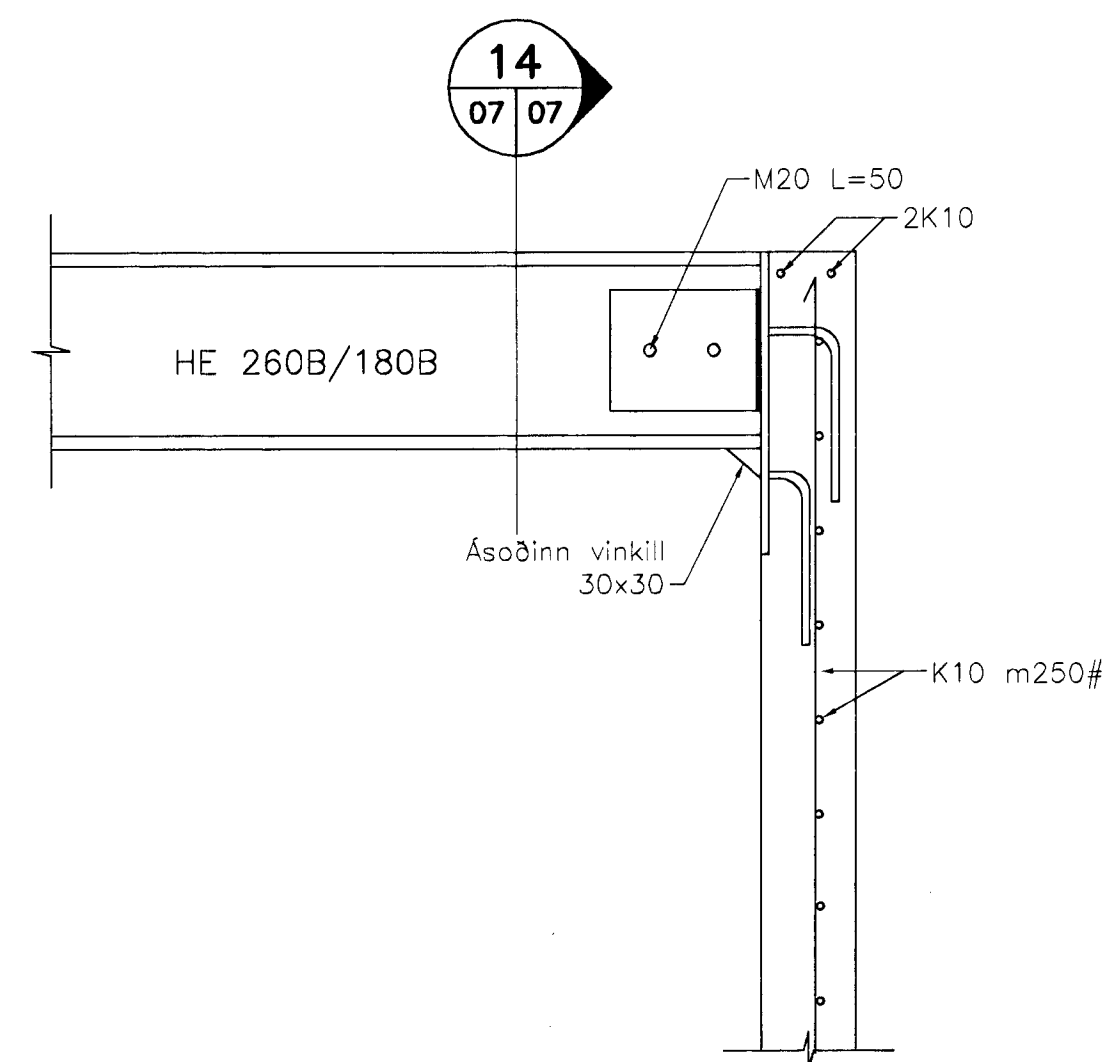
11 SNID  
05 07 M. 1:10  
06



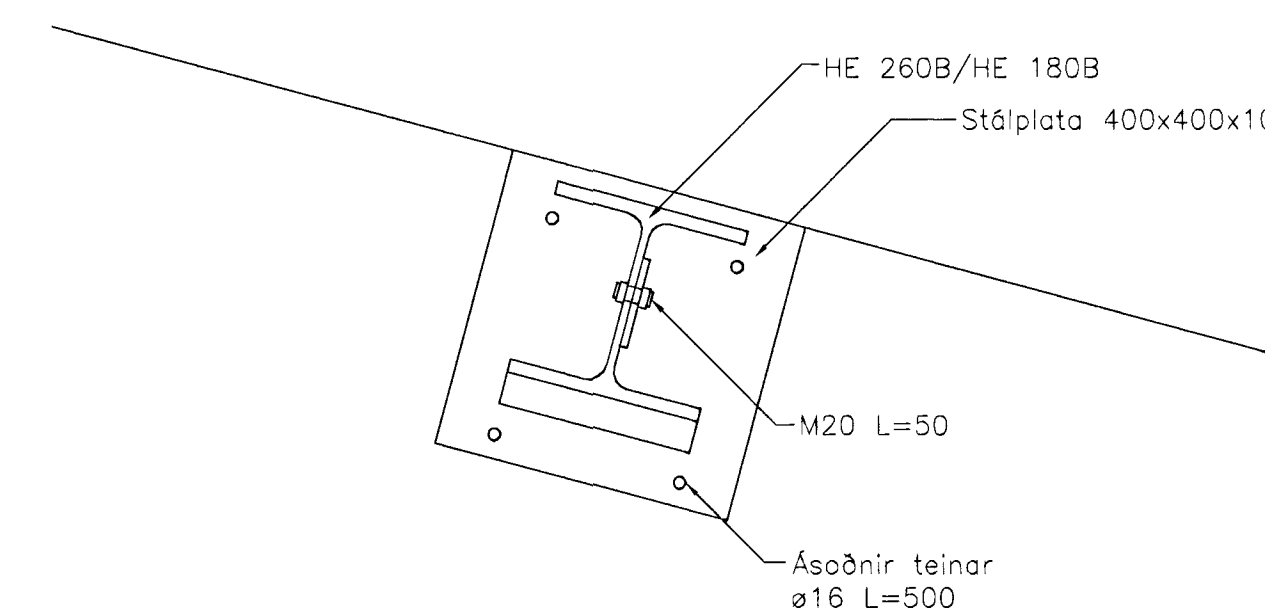
15 SNID  
05 07 M. 1:10  
06



12 SNID  
05 07 M. 1:10  
06



13 FESTINGAR F1 OG F2  
05 07 M. 1:10  
06

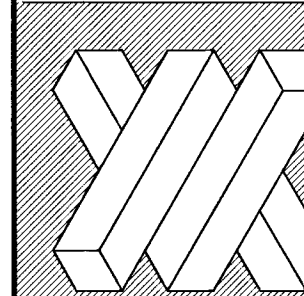


14 SNID  
07 07 M. 1:10

Samþykkt þann  
21 JUNI 2001  
Byggingafulltrúinn í Hafnarfirði  
F.h. Sigurbjartur Halldórsson

Frumstærð blaðs A1 - Smækkoð í A3 í mkv. 1:2

ALMENNA VERKFRÆÐISTOFAN HF



FELLSMÚLA 26  
108 REYKJAVÍK

SÍMI 580 8100  
FAX 580 8101  
av@almenna.is  
www.almenna.is

PRASTARÁS 20-26 HAFNARFIRÐI

ÞAKVIÐIR

SNID

Hannað Ós.Ás. Athugað M. 1:10

Samþ. 2001/2449 Nr. 2001/2449

Daga. MAÍ 2001 Nr. 1254.60 B 07

SKÝRINGAR  
Öll mál eru í mm.  
Sjá almennar skýringar  
á skýringarblaði.

Steypugæði C25/30