

VATNSLAGNIR

Heimæðapípur fyrir kalt vatn eru úr plasti, PEH. Heitt neysluvatn er upphitað kaltvatn með varmaskipti.
 Pípur skulu vera Álpex-rör og fittings frá sama framleiðanda.
 Lagnir verða lagðar í lagnakjallara og upp í gegnum gólfplötu í hvern tengistað fyrir sig. Einangra skal lagnir með innveggjæinangrun frá plötu upp í tengistað, en í lagnakjallara skulu lagnir lagðar í einangrun neðan á gólfplötu og festar með þar til gerðu gestingum.

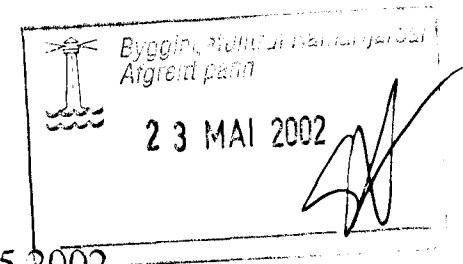
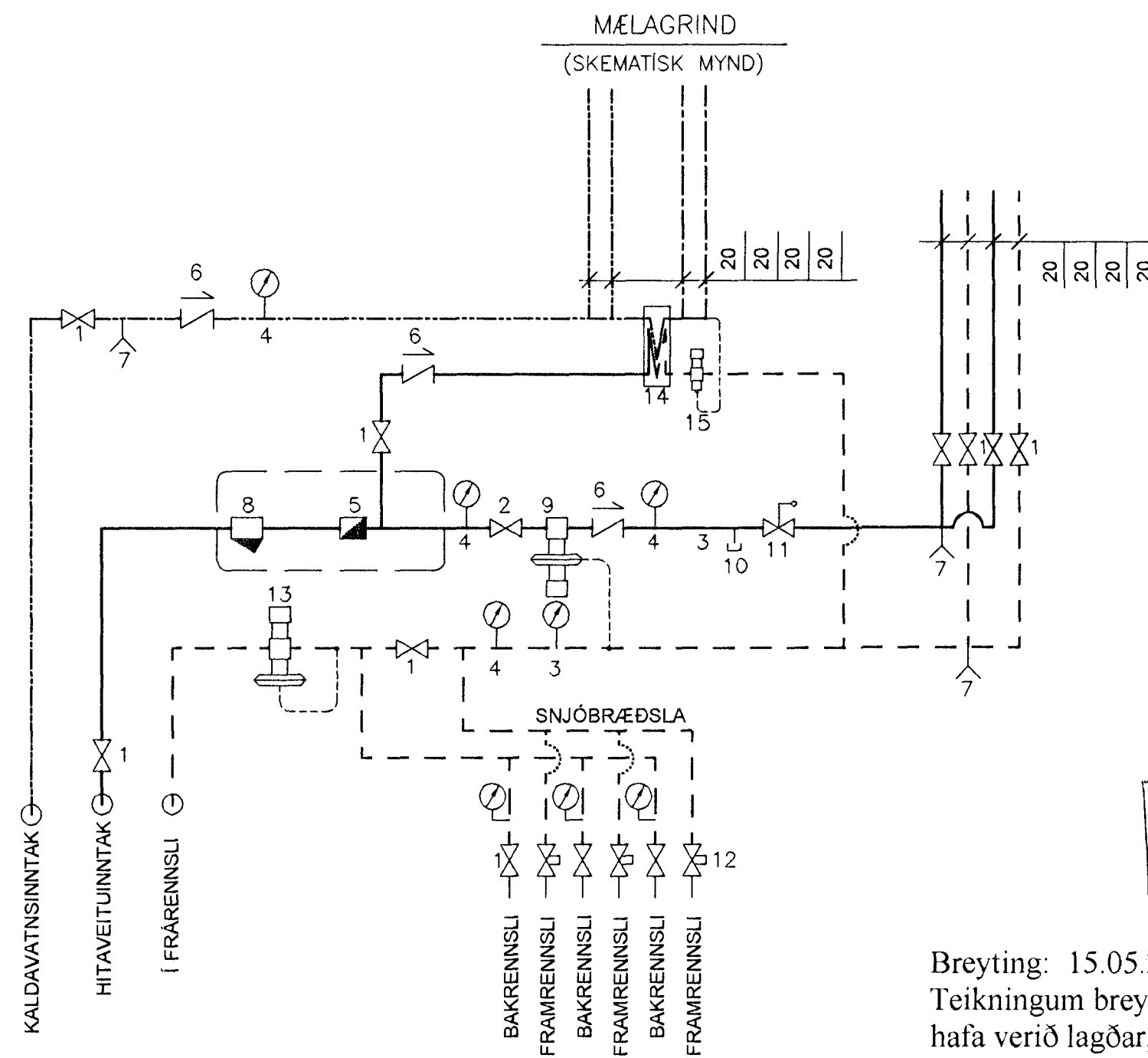
1. MERKINGAR

- EV: Eldhúsvaskur
- SV: Skolvaskur
- ÞV: Þvottavél
- UPV: Uppþvottavél
- HL: Handlaug
- BK: Baðkar
- SB: Steypibað
- VS: Vatnssalemi
- GN: Gegnumstreymis niðurfall
- N: Niðurfall

- Heitt neysluvatn
- Kalt neysluvatn
- Framrás hitalagna
- Bakrás hitalagna

SKÝRINGAR

- 1 KÜLLLOKI
- 2 RENNILOKI
- 3 HITAMÆLIR
- 4 ÞRÝSTIMÆLIR
- 5 RENNSLI/MÆLIR
- 6 EINSTREYMISLOKI
- 7 TÆMINGARLOKI
- 8 SÍA
- 9 ÞRÝSTIJAFAFNARI - T.D. DANFOSS AVP-15
- 10 BLINDAÐUR TENGIMÖGULEIKI FYRIR SNJÓBRÆÐSLU
- 11 ÖRYGGISLOKI - 6 KG/CM2
- 12 STILLITÉ
- 13 SLAUFULOKI - T.D. DANFOSS AVDA-15
- 14 VARMASKIPTIR ALFA LAVAL CB5130 EDA SAMBÆRILEGUR
- 15 HITASTÝRILOKI DANFOSS AVTQ20 EDA SAMBÆRILEGUR



Breyting: 15.05.2002
 Teikningum breytt eftir að lagnir hafa verið lagðar, "Reyndar teikningar"

Gísli Hermannsson Verkfræðingur, Msc
 Lækjarberg 9, 220 Hafnarfirði
 Sími 565-2154 Farsími 824-5370
 Kennitala: 220757-3589

Hannað V.S. Teiknað V.S. Samþykkt: Gísli Hermannsson Kennitala 220757-3589

Prastarás 21
 221 Hafnarfirði
 Neysluvatnslagnir
 Rúmmynd
 Kerfismynd

Mkv. 1:50	Teikn. nr. 3.07	Verk nr. 103
Áritun aðalhönnuðar: <i>Gísli Hermannsson</i>		Útgáfa Dags. 20.01.2002