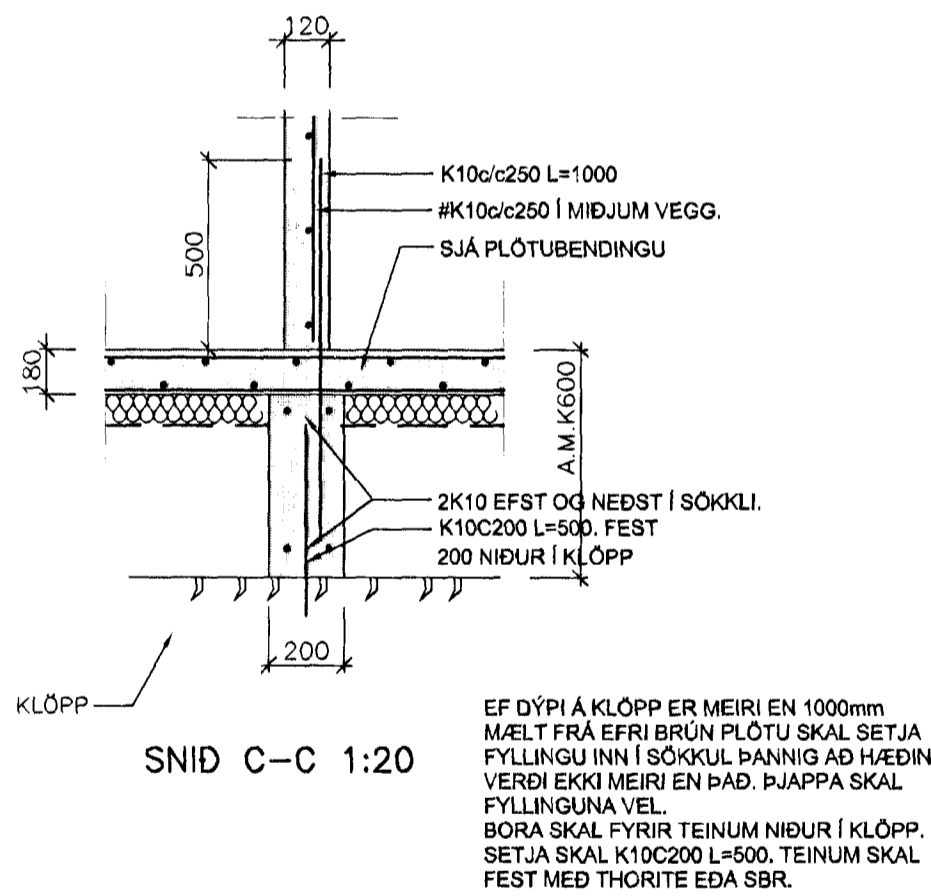
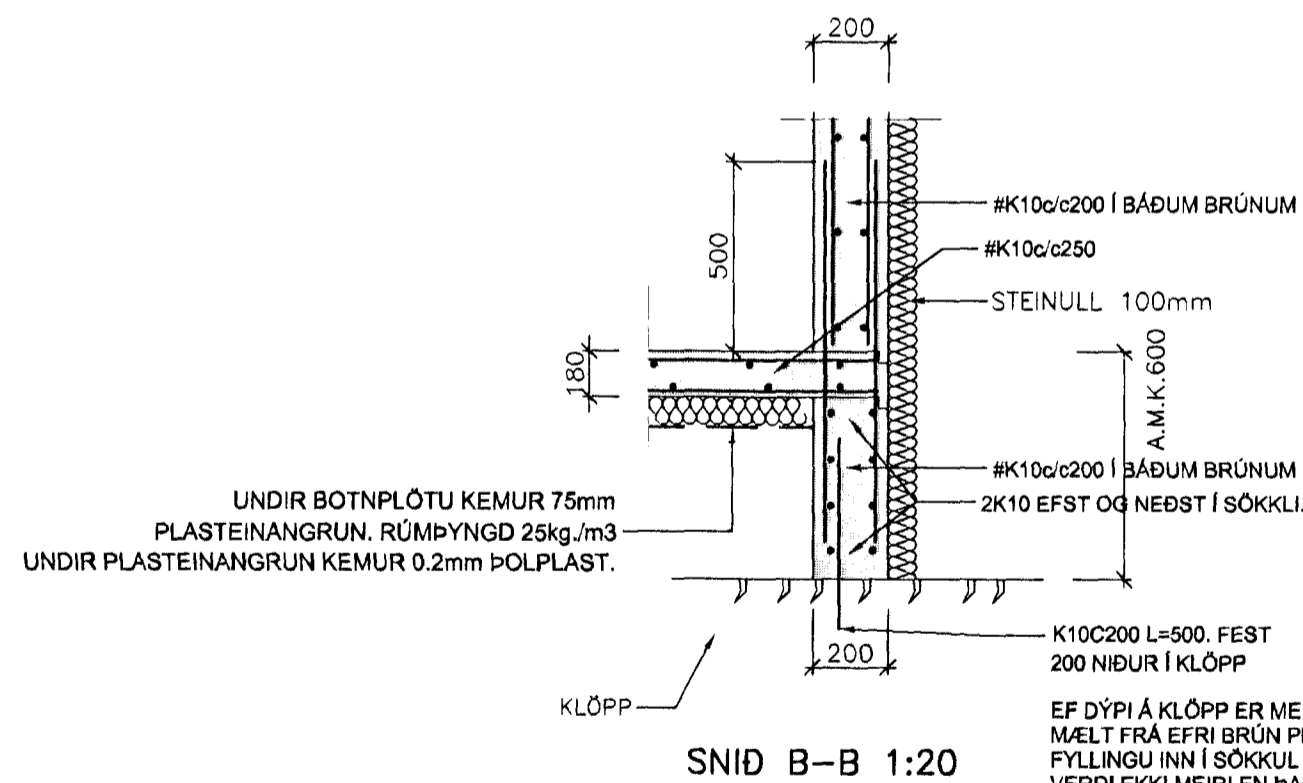


EF DÝPI Á KLÖPP ER MEIRI EN 1000mm
MÆLT FRÁ EFRI BRÚN PLÖTU SKAL SETJA
FYLINGU INN Í SÖKKUL ÞANNIG AD HÆÐIN
VERDI EKKI MEIRI EN ÞAD. ÞJAPPA SKAL
FYLINGUNA VEL.
BORÁ SKAL FYRIR TEINUM NIÐUR Í KLÖPP.
SETJA SKAL K10C200 L=500. TEINUM SKAL
FEST MEÐ THORITE EÐA SBR.

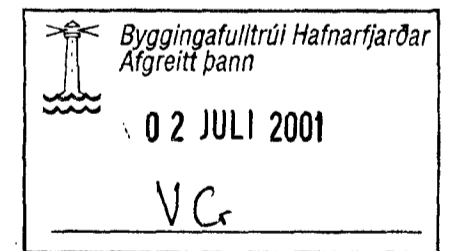


EF DÝPI Á KLÖPP ER MEIRI EN 1000mm
MÆLT FRÁ EFRI BRÚN PLÖTU SKAL SETJA
FYLINGU INN Í SÖKKUL ÞANNIG AD HÆÐIN
VERDI EKKI MEIRI EN ÞAD. ÞJAPPA SKAL
FYLINGUNA VEL.
BORÁ SKAL FYRIR TEINUM NIÐUR Í KLÖPP.
SETJA SKAL K10C200 L=500. TEINUM SKAL
FEST MEÐ THORITE EÐA SBR.



UNDIR BOTNPLÖTU KEMUR 75mm
PLASTEINANGRUN. RÚMPYNGD 25kg./m3
UNDIR PLASTEINANGRUN KEMUR 0.2mm POLPLAST.

EF DÝPI Á KLÖPP ER MEIRI EN 1000mm
MÆLT FRÁ EFRI BRÚN PLÖTU SKAL SETJA
FYLINGU INN Í SÖKKUL ÞANNIG AD HÆÐIN
VERDI EKKI MEIRI EN ÞAD. ÞJAPPA SKAL
FYLINGUNA VEL.
BORÁ SKAL FYRIR TEINUM NIÐUR Í KLÖPP.
SETJA SKAL K10C200 L=500. TEINUM SKAL
FEST MEÐ THORITE EÐA SBR.



Verkfræðistofa Hauks Ásgeirssonar e.h.f.
Lindasmári 12, 200 Kópavogur
Sími 564-4337 Farsími 897-8132
e-mail: haukurasg@simnet.is
Kennitala: 560600-3050

Hannað H.A. Teiknað H.A. Samþykkt: *[Signature]*
Kennitala 301255-4629

PRASTARÁS 21
HAFNARFIRÐI
BURÐARVIRKI
SNÍÐ Í SÖKKLA

Mkv. 1:20 | Teikn. nr. 2-02 | Verk nr. 40
Skráningar nr.: 301
Útgáfa Dags. A MAÍ 01