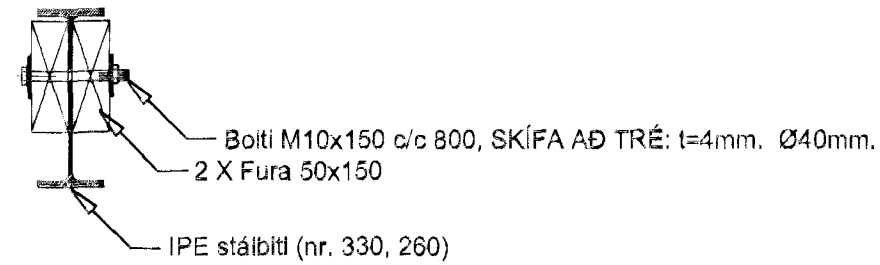
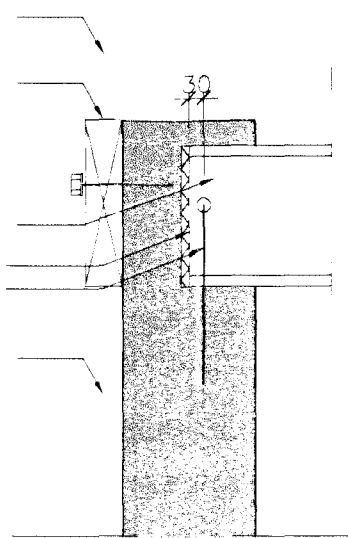


Kennisnið af festingu sperru við stálbita.
mkv. 1:10

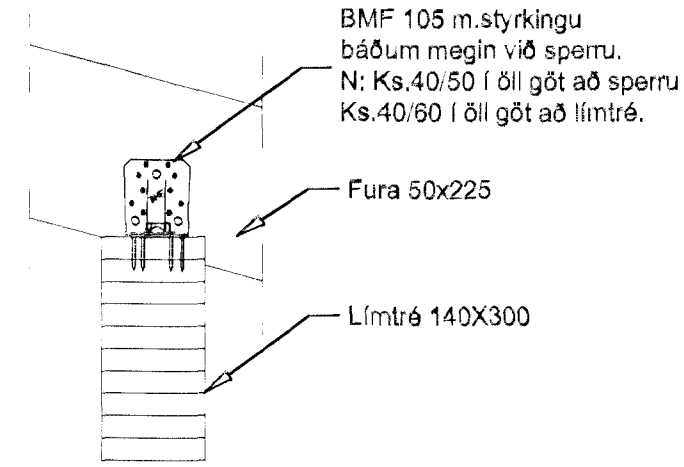


Kennisnið af festingu stálbita við steinvegg
mkv. 1:10

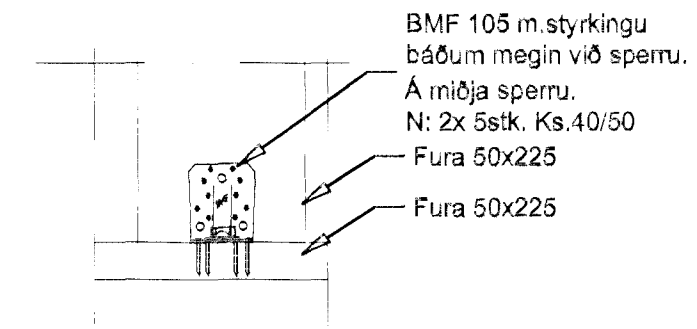
- ÞAKKLÆÐNING OG ÞAKSTÁL EKKI SÝNT
- SPERRA 50x225 FEST VIÐ VEGG MEÐ MÚRBOLTUM M10x135 c/c800. MILLI SPERRU OG VEGGAR KOMI TJÖRUPAPPI.
- SETJA SKAL TVÖFALT PAPPALAG.
- SKÍFA AÐ TRÉ: t=4mm, Ø40mm.
- STÁLBITI IPE-330/260
- 10mm PLASTEINANGRUN K16 L=1000 Í GEGNUM
- STÁLBITA OG TENGIST JÄRNAGRIND JÄRN Í VEGG EKKI SÝND



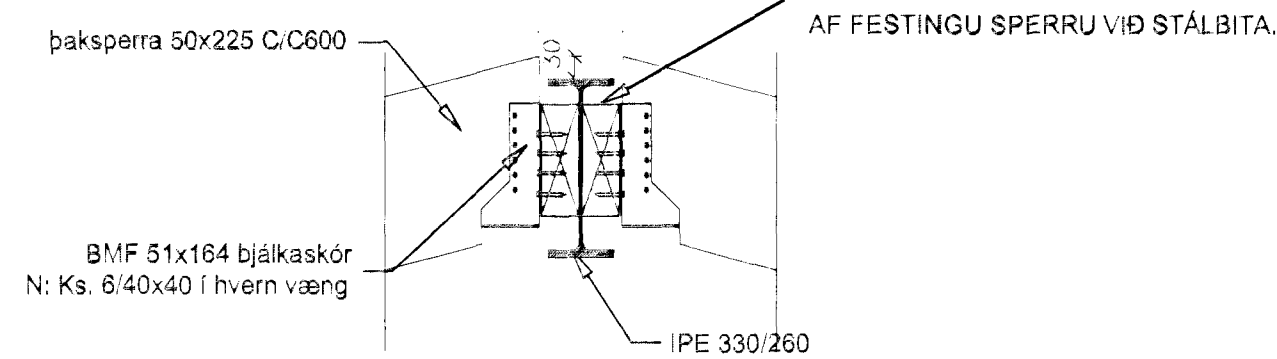
Festing F1
mkv. 1:10



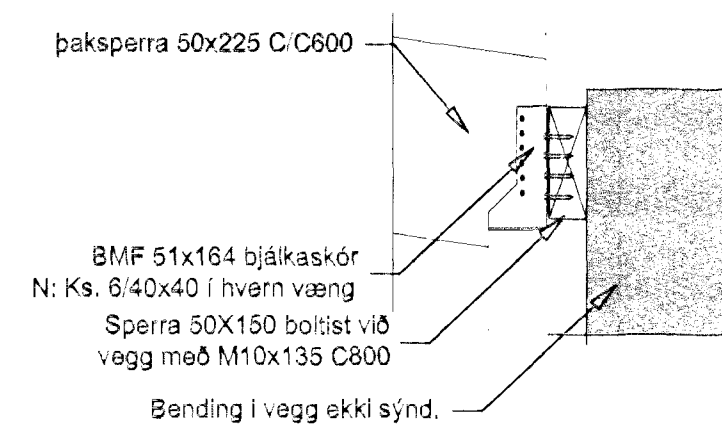
Festing F6
mkv. 1:10



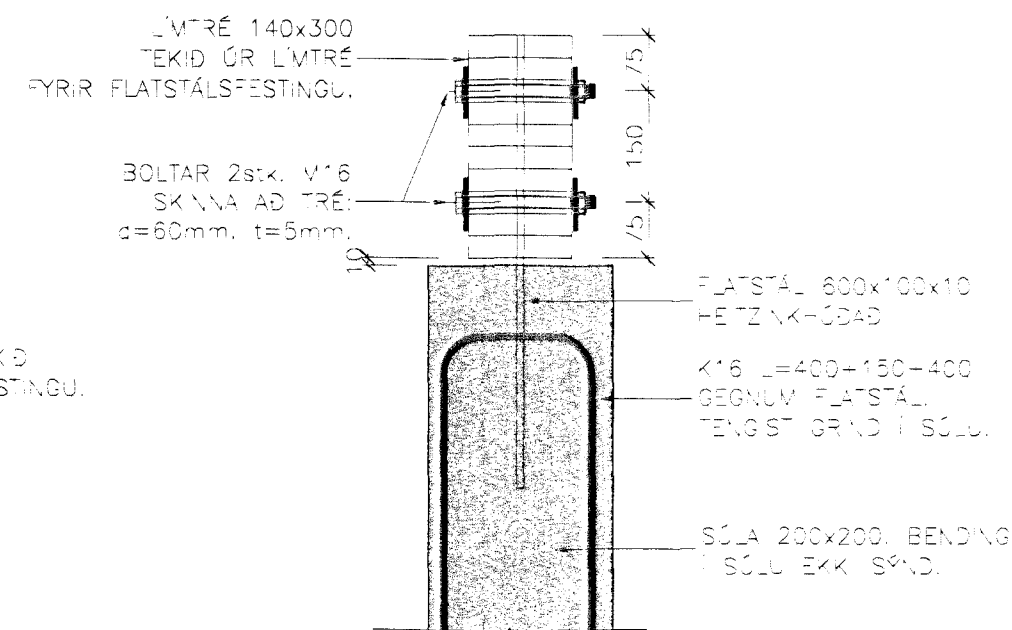
Festing F3
mkv. 1:10



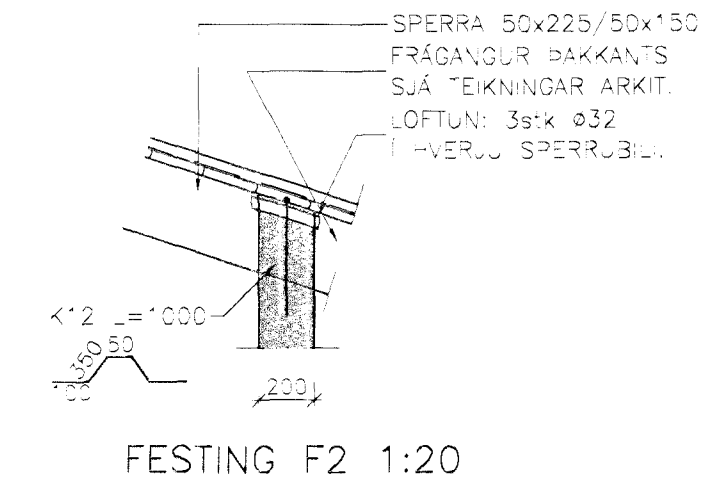
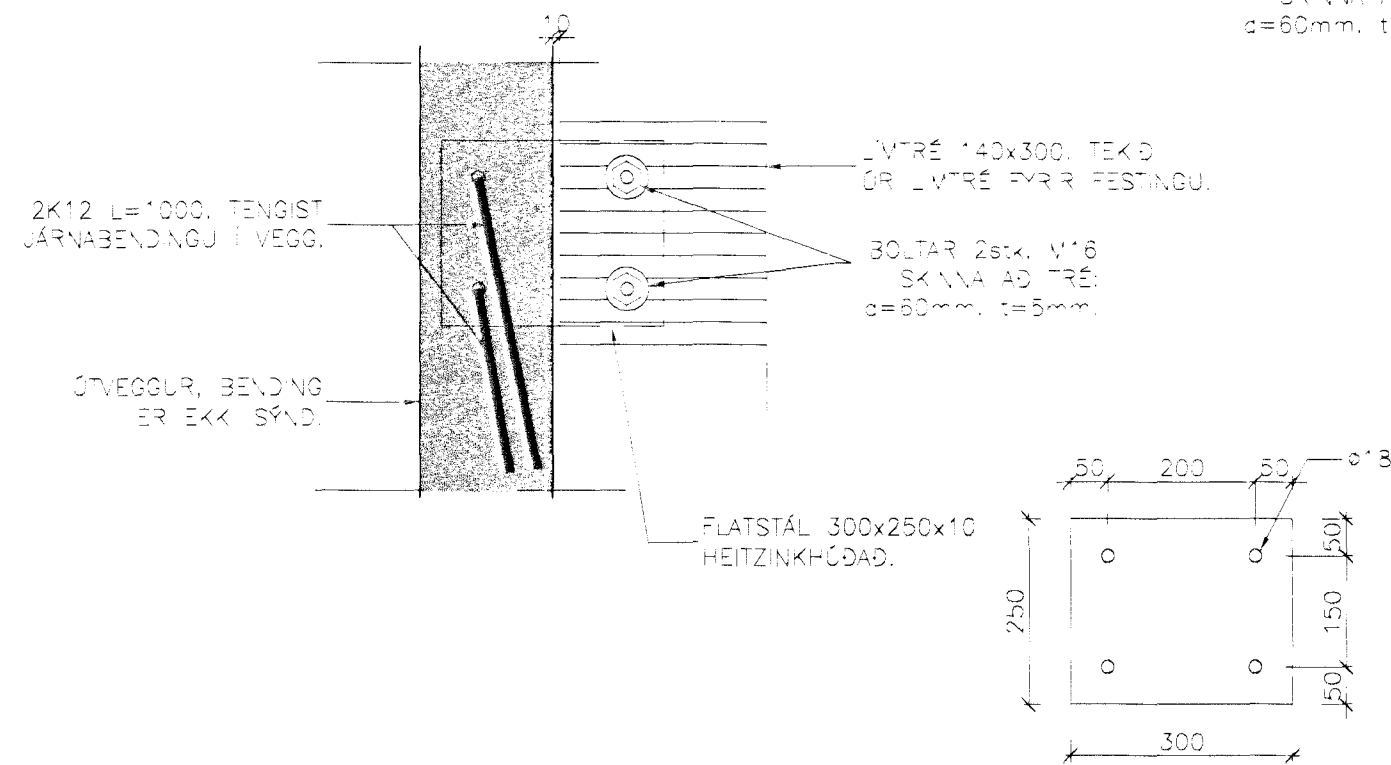
Festing F7
mkv. 1:10



Festing F4
mkv. 1:10



Festing F5
mkv. 1:10



Samþykkt þann
24 SEPT. 2001
Byggingatulltrúinn í Hafnarfirði
F.h. Sigurbjartur Haildórsson

Verkfræðistofa Hauks Ásgeirssonar e.h.f.
Lindasmári 12, 200 Kópavogur
Sími 564-4337 Farsími 897-8132
e-mail: haukurag@simnet.is
Kennitala: 560600-3050

Hannað H.Á. Táknað H.Á. Samþykkt: Kennitala 301255-4629

ÞRÁSTARÁS 21
HAFNARFIRÐI
BURÐARVIRKI
FESTINGAR ÞAKVIRKIS
SKÝRINGARTEXTI

Mkv. 1:10 1:20
Tákn. nr. 2-13
Verk nr. 120
Skráningar nr. 802
Útgáfa Dags. SEPT 01