

Prastarás nr. 20 Sjá teikn. nr. 1254.60-V-10

**SKÝRINGAR:**

ALLT LAGNAEFNI SÉ VOTTAD SBR. GR. 120 Í BYGGINGAREGLUGERÐ.  
FYRIR PLASTLAGNIR GILDIR : NOTA SKAL HITAPOLIÐ PLAST SAMKVÆMT EN-12202, EN 12318 OG EN 12319, SEM FULLNÆGJA KRÖFUM Í FLOKKI 2 SKV. EN 1231B  
LAGNIR SKULU VERA AÐGENGILEGAR.



**NEYSLUVATNSLAGNIR:**

ALLAR NEYSLUVATNSLAGNIR SÉU AQUATHERMLAGNIR.

PÍPURNAR SKAL EINANGRA MEÐ 20mm GLERULLAHÓLKUM OG VEFJA SÍÐAN MEÐ SÍSLPAPPA EÐA PLASTDÚK EÐA Á ANNAN VIÐURKENNDAN HÁTT. ÞÁ SKAL ENN FREMUR VEFJA KALDAVATNSLÖGN MEÐ PLASTDÚK EÐA Á ANNAN VIÐURKENNDAN HÁTT ÁÐUR EN EINANGRUN ER SETT Á LÖGNINA.

PÍPUR SKULU LIGGJA MINNST 100mm YFIR GÓLFPLÖTU. EFST Á ÖLLUM LÖÐRÉTTUM STOFNUM OG HLIÐARGREINUM, SEM ERU LENGRI EN 4m, SKAL VERA 30cm LANGUR LOFTPÚÐI.

ALLAR TENGINGAR VIÐ HREINLÆTISTÆKI ERU Í 15mm NEMA ANNARS SÉ GETIÐ Á TEIKNINGUM.

ÁÐUR EN PÍPUTENGINGAR ERU HULDAR SKAL BRÝSTUIPRÓFA KERFIÐ MEÐ KÖLDU VATNI OG 1.0 MPa BRÝSTINGI. SKAL HANN STANDA Á KERFINU Í 24kst. ÁN ÞESS AÐ FALLA EFNI OG VINNA SKAL VERA Í SAMRÆMI VIÐ GILDANDI REGLUGERÐ UM HEITAR OG KALDAR VATNSLAGNIR.

**HITALAGNIR:**

PÍPUR SKULU VERA SKV. DIN 2440 OG GENGGJUR SKV. ISO R7

PÍPUR ERU VENJULEGAR SVARTAR STÁLPIPUR. PÍPURNAR SKAL EINANGRA MEÐ 20mm GLERULLARHÓLKUM OG VEFJA SÍÐAN MEÐ SÍSLPAPPA EÐA PLASTDÚK. EÐA Á ANNAN VIÐURKENNDAN HÁTT. GÆTA SKAL ÞESS AÐ EÐLILEG ÞENSLA Í HITALÖGNINI HINDRIST EKKI.

STÆRÐIR OFNA ERU MIÐAÐAR VIÐ  $\Delta T=40$  C NEMA ANNARS SÉ GETIÐ Í OFNATÖFLU. Á ALLA OFNA KOMI LOFTÆMISKRÚFA, STILLITÉ OG SJÁLFRIRKUR FRAMRENNISLIS-(T) EÐA BAKRENNISLISLOKI (R) EINS OG SAGT ER FYRIR UM Á TEIKNINGUM.

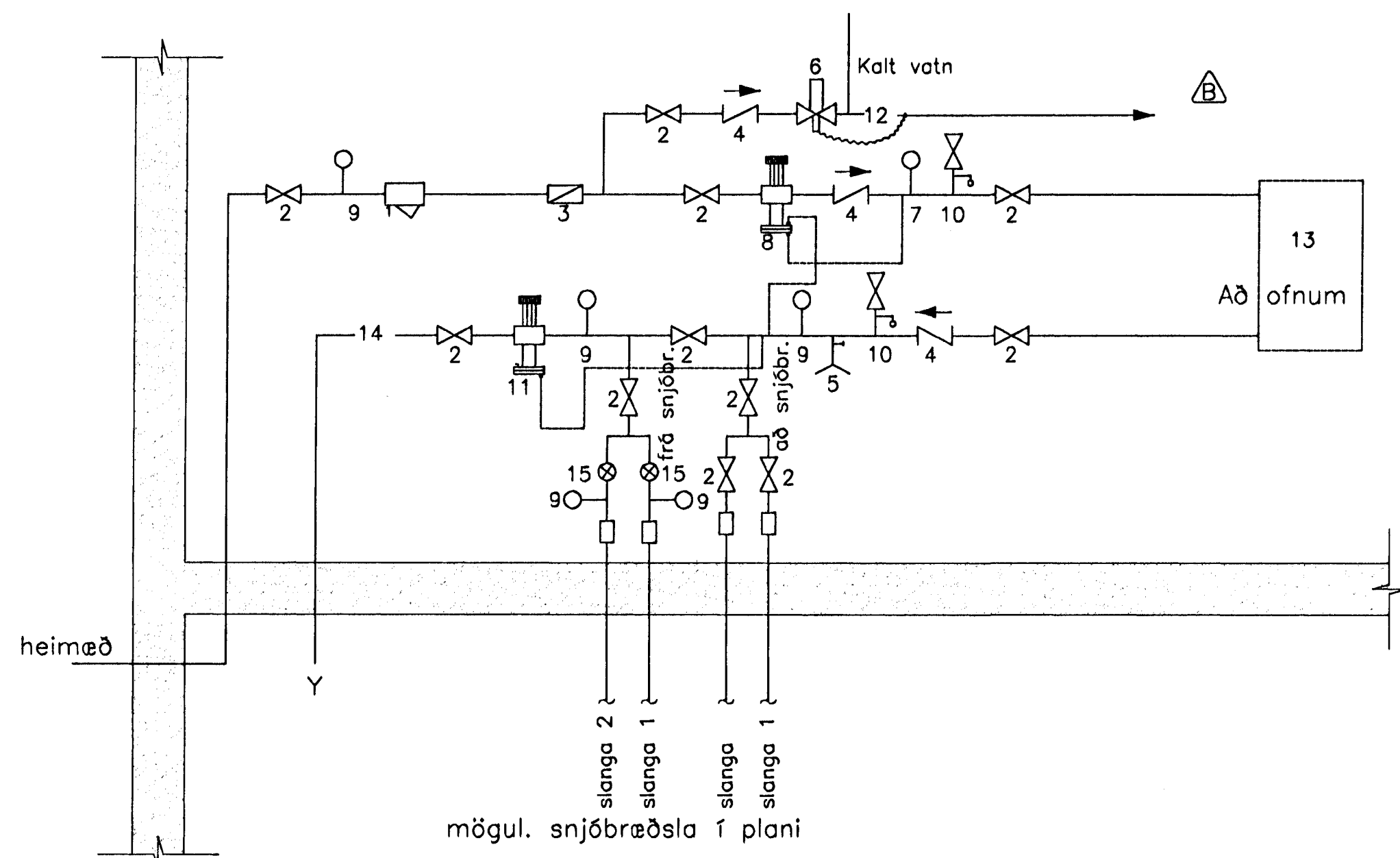
ÁÐUR EN PÍPUTENGINGAR ERU HULDAR SKAL BRÝSTUIPRÓFA KERFIÐ MEÐ KÖLDU VATNI OG 0.6MPa BRÝSTINGI. SKAL HANN STANDA Á KERFINU Í 24kst. ÁN ÞESS AÐ FALLA. EFNI OG VINNA SÉ Í SAMRÆMI VIÐ GILDANDI REGLUGERÐ UM HITALAGNIR.

- GN • GÓLFNIDURFALL
- UV • UPPÞVOTTAVÉL
- ÞV • ÞVOTTAVÉL
- HL • HANDLAUG
- BK • BADKAR
- SB • STEYPIBAD
- VS • VATNSSALERNI
- F • FALLPIPA
- L • LOFTRÆSTIRÖR
- RI • RIST Í VEGG EÐA MILLIGÓLFI
- UL • UNDIR LOFTAPLÖTU
- PU • PIPA UPP
- PN • PIPA NIÐUR

ÖLL MÁL ERU Í MM

**MERKINGAR**

- 1: Sía
- 2: Renniloki
- 3: Mælir
- 4: Einstreymisloki
- 5: Tæming
- 6: Uppblöndunarloki, 60°C
- 7: Brýstimælir
- 8: Brýstijafnari
- 9: Hita- og brýstimælir
- 10: Öryggisloki
- 11: Móttbrýstiloki
- 12: Heitt neysluvatn
- 13: Ofnakerfi
- 14: Afall í regnvatnslögn
- 15: Stillité
- 16: Bakrennislisloki



Samþykkt þann  
24 JAN. 2022  
Byggingafulltrúinn í Hafnarfirði  
Fh. Sigurbjartur Halicósson

B	18.01.02	Almennar lagfæringar Prastarás 20 sjá teikn. nr. 1254.60-V-10
		nr. 030631-3589
Frumstærð blaðs A1 – Smækkað í A3 í mkv. 1:2		
<b>ALMENNA VERKFRÆDISTOFAN HF</b>		
		<b>FELLSMÚLA 26</b> <b>108 REYKJAVÍK</b> Sími 580 8100 Fax 580 8101 av@almenna.is www.almenna.is
<b>PRASTARÁS 22 HAFNARFIRDI</b>		
HITA-OG NEYSLUVATNSLAGNIR EFRI HÆÐAR SKÝRINGAR, HEMLAGRIND OG GRUNNMÝND		
Hannað	Ós. Ásg. Athugað	M. 1:50
Samb.	Svavar Jónatansson	nr. 030631-3589
Daga.	JÚNÍ 2001	Nr. 1254.60   V   07   B