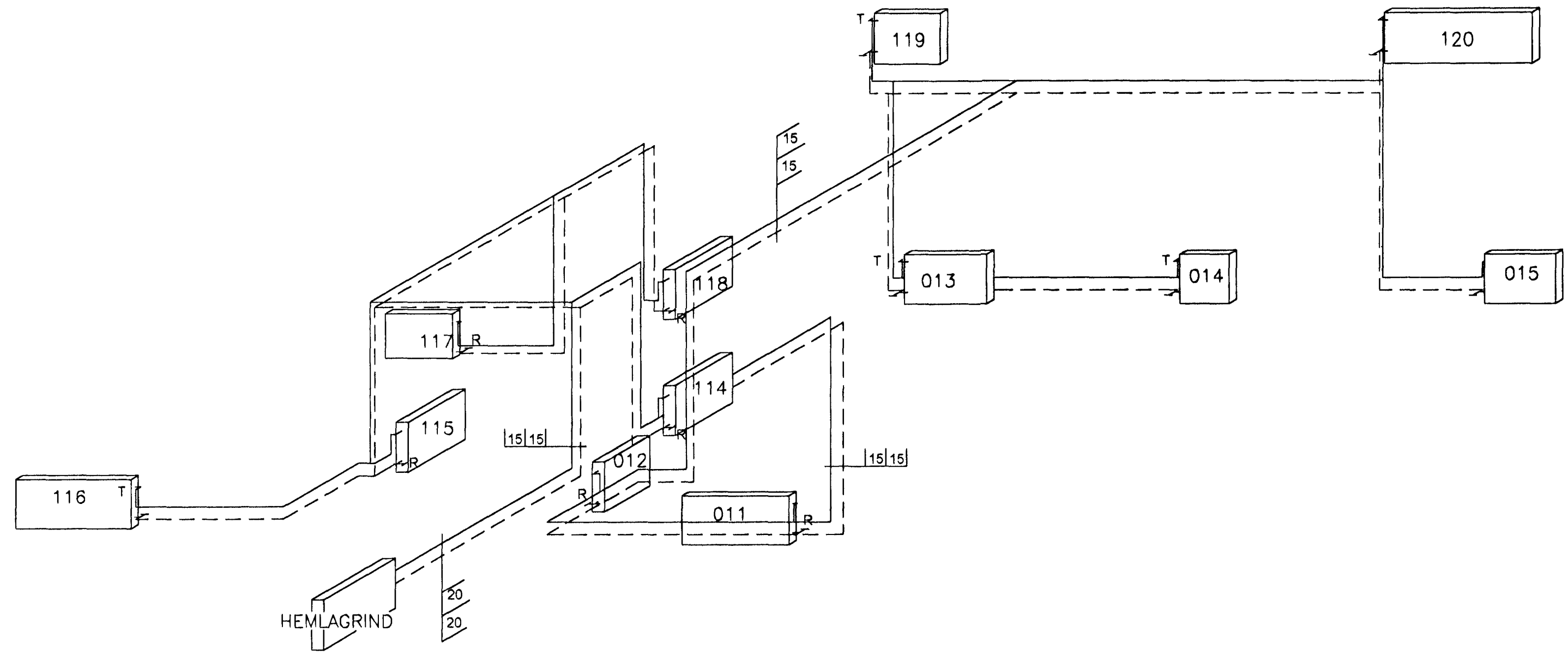
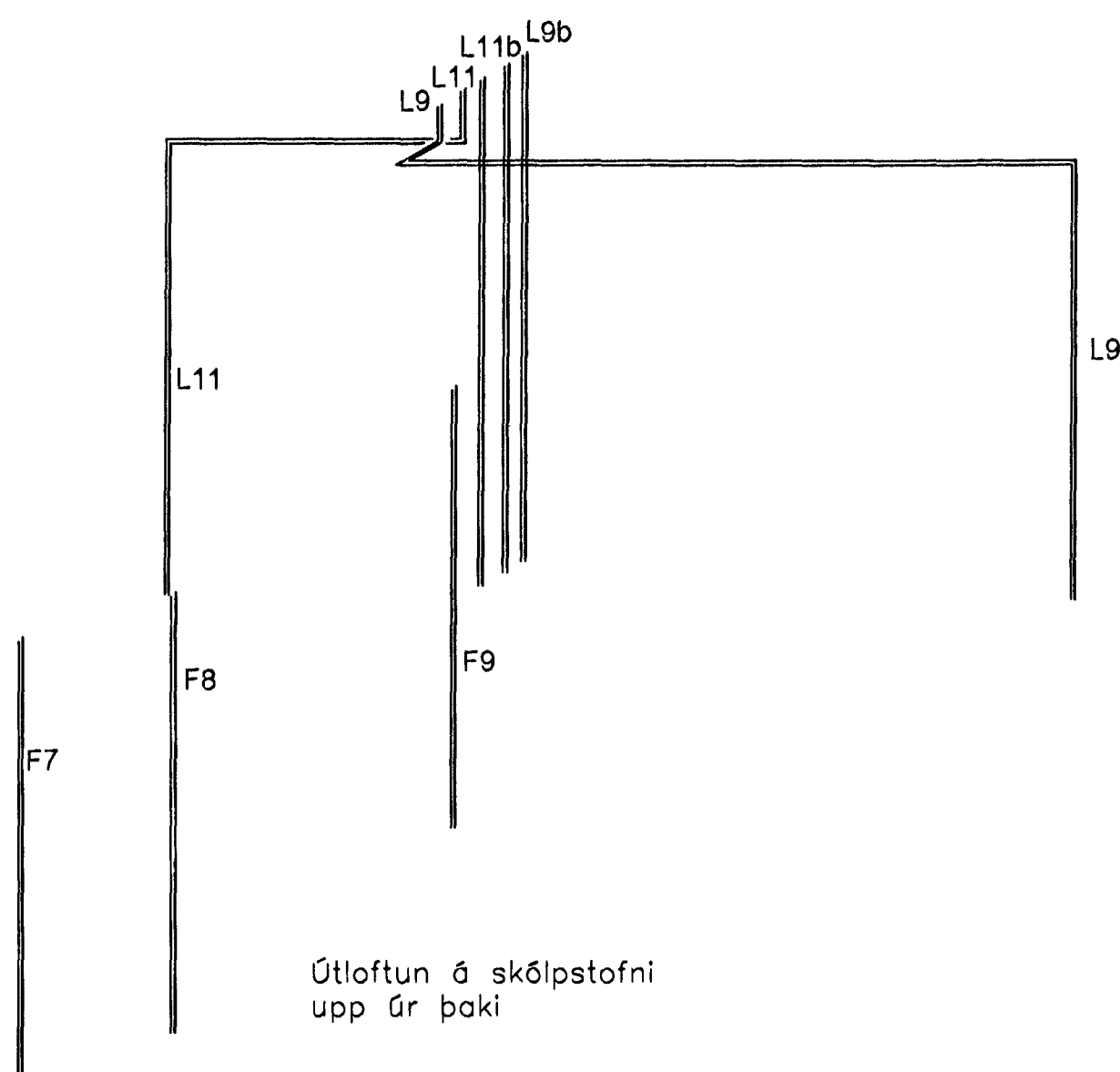


RÚMMYND NEYSLUVATNSLAGNA  
M. 1:50



RÚMMYND HITLAGNA  
M. 1:50



RÚMMYND FRÁVEITU- OG LOFTRÆSTILAGNA  
M. 1:50

**SKÝRINGAR:**

SJÁ ALMENNAR SKÝRINGAR Á TEIKN. 07  
ÖLL MÁL ERU Í mm  
L=LOFTRÆSTILOGN BLIKK  
F=FRÁVEITULÖGN

Samþykkt þann  
24 JAN. 2002  
Byggingafultrúðinn í Hafnarfirði  
F.h. Sigurbjartur Halldórsson

A 18.01.02 Almenngr lagfæringar  
Þratarós 20 sjó teikn. nr. 1254.60-V-09  
Frúmaróð blaðs A1 - Smækkað í A3 í mkv. 1:2

ALMENNA VERKFRÆÐISTOFAN HF

FELLSMÚLA 26  
108 REYKJAVÍK  
SÍMI 580 8100  
FAX 580 8101  
av@almenna.is  
www.almenna.is

ÞRATARÓS 22 HAFNARFIRÐI

HITA- OG NEYSLUVATNSLAGNIR  
FRÁVEITULAGNIR  
RÚMMYNDIR

Hanna Ós. Ás. Athugas | M. 1:50

Samþ. Svavar Jónatansson | kt. 030631-3589

Þega. JÚNÍ 2001 | Nr. 1254.60 | V | 08 | A