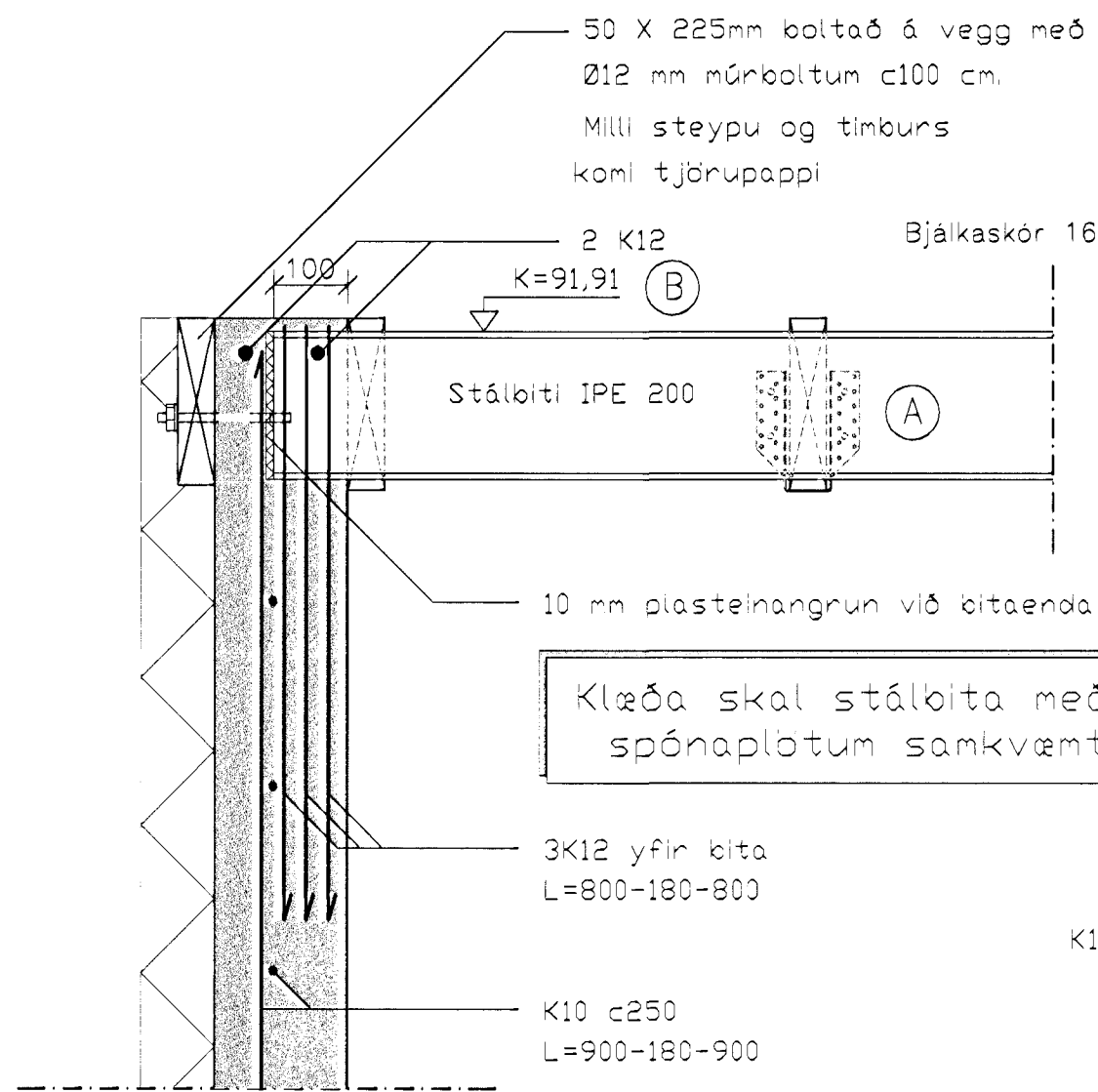
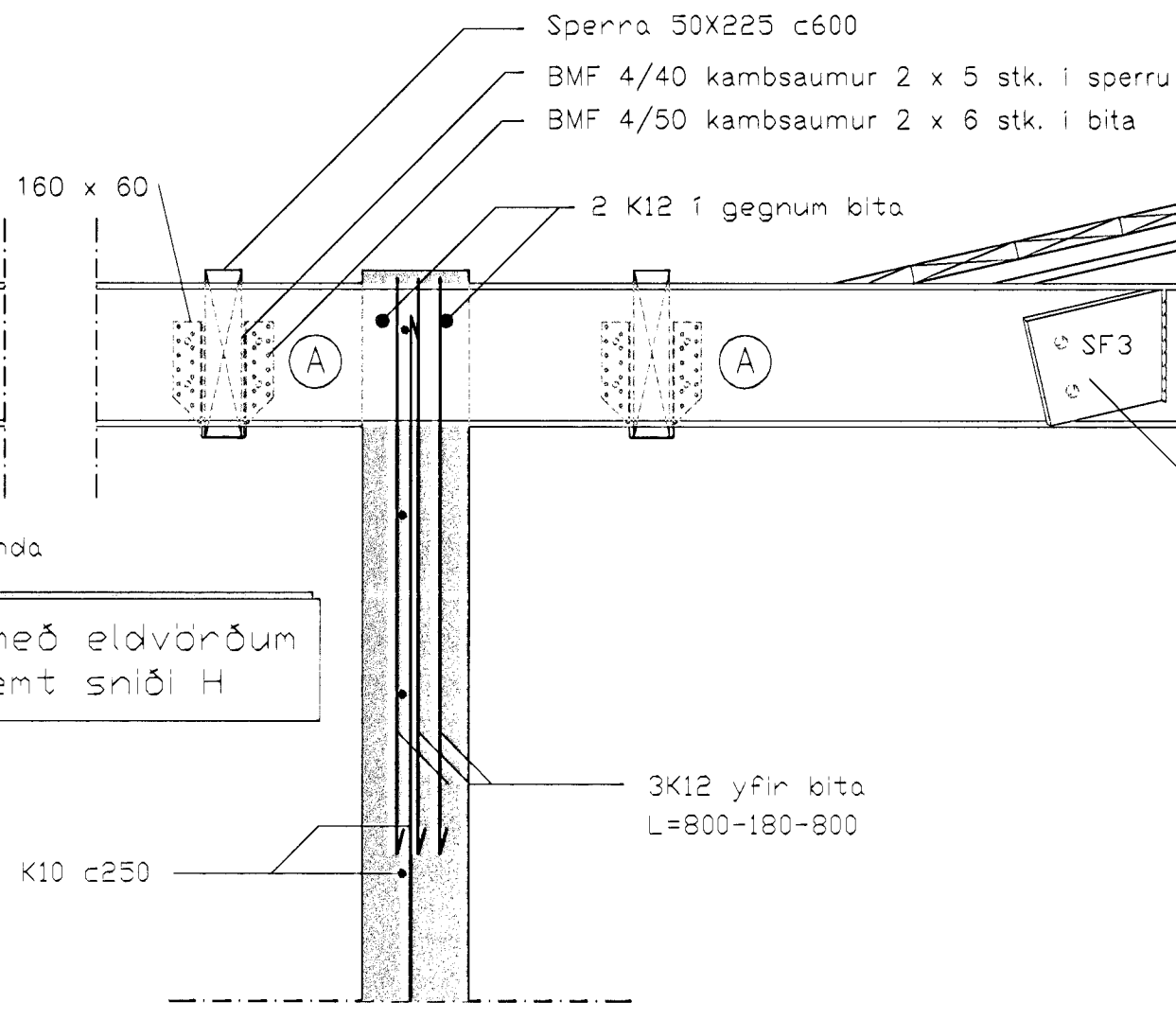


Einangra skal alla stálbita með steinull og klæða af með eldtefjandi spónaplötum

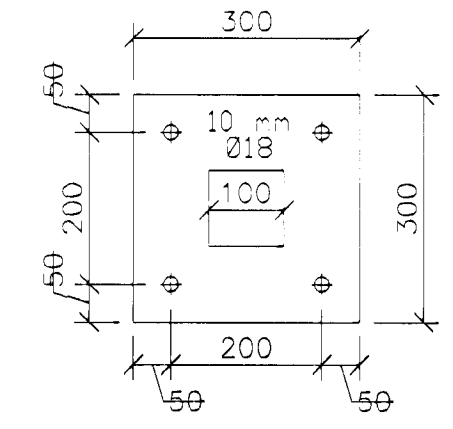
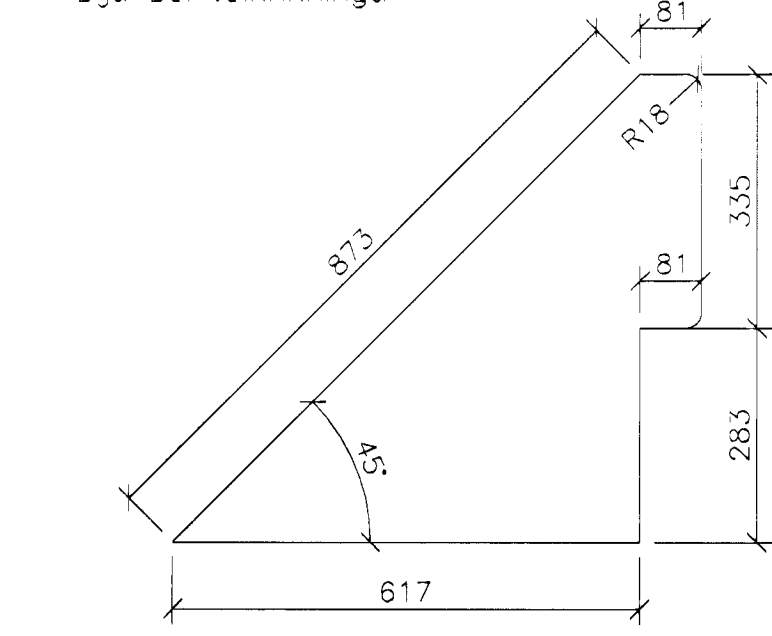
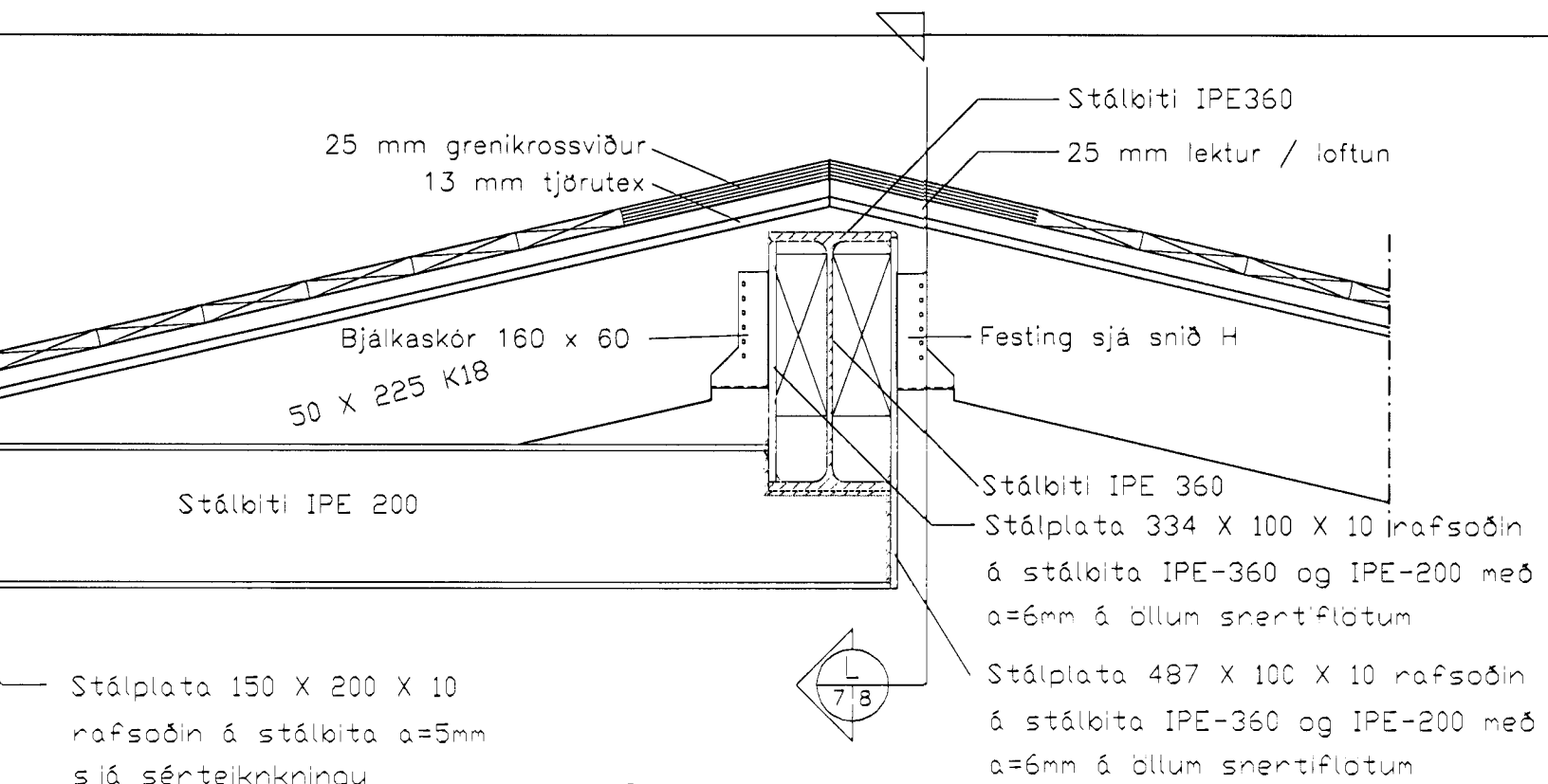


Klæða skal stálbita með eldvörðum spónaplötum samkvæmt sniði H

3 Deili 3
7 5 Mkv. 1:10

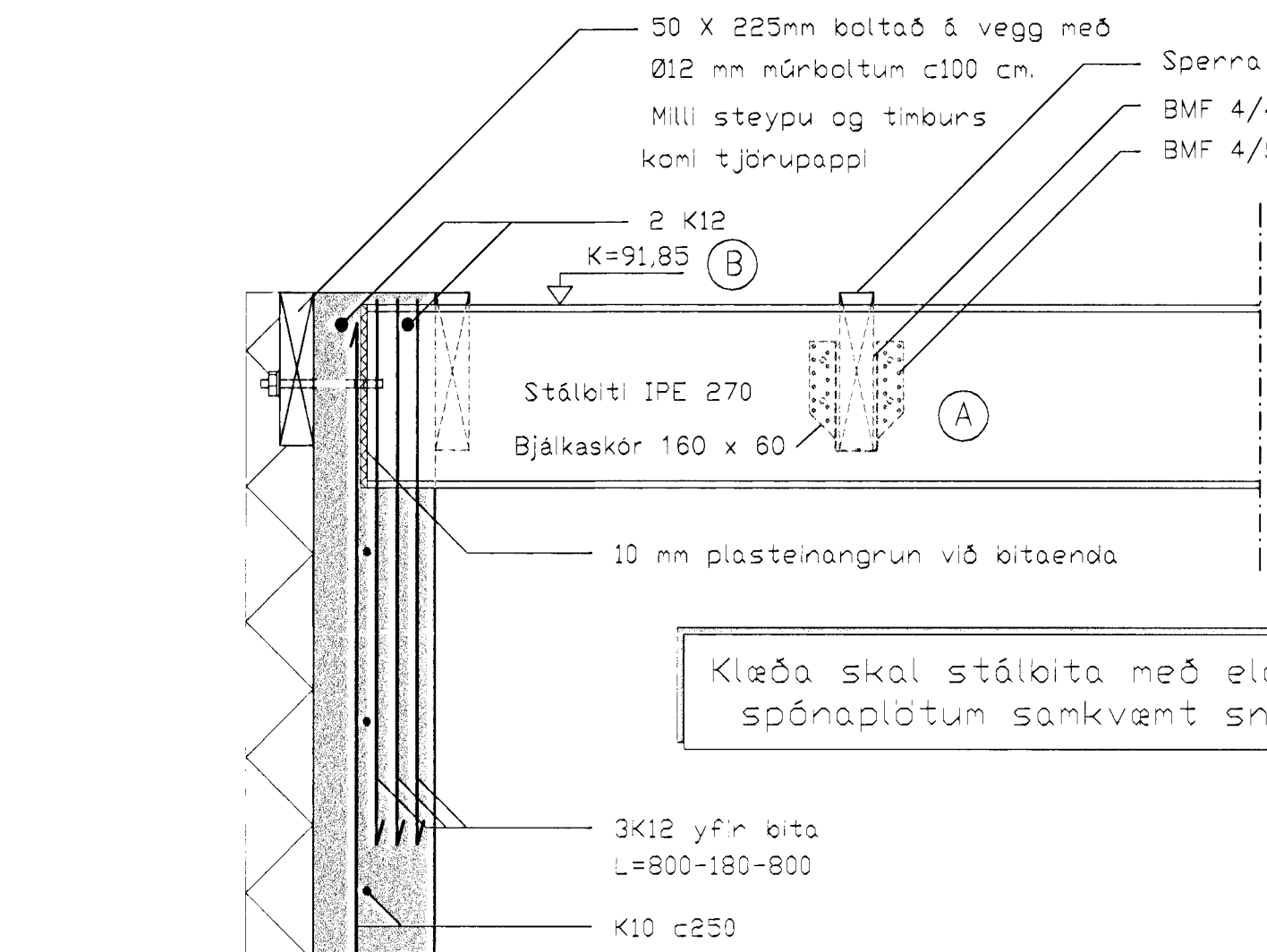


4-5 Deili 4-5
7 5 Mkv. 1:10



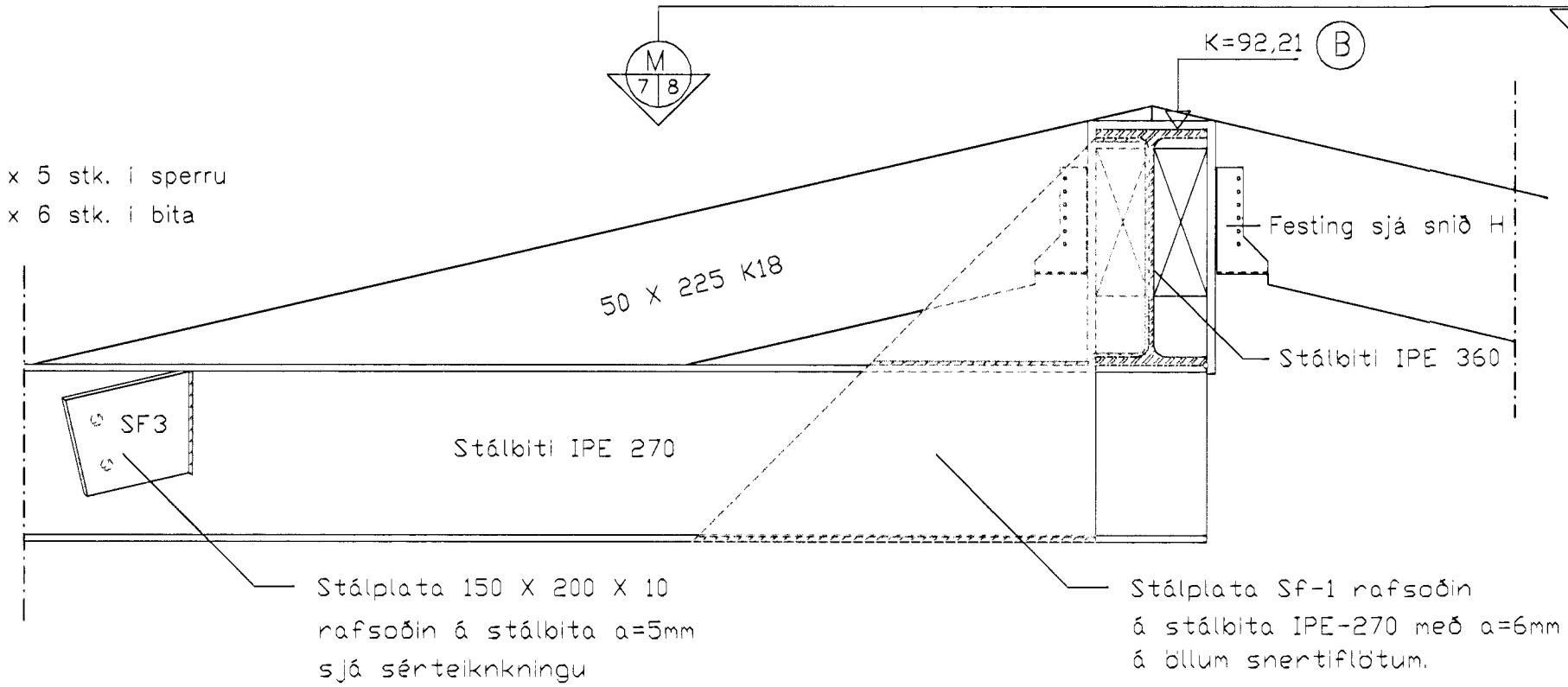
SF-1
7 5 Mkv. 1:10

SF-2
7 5 Mkv. 1:10

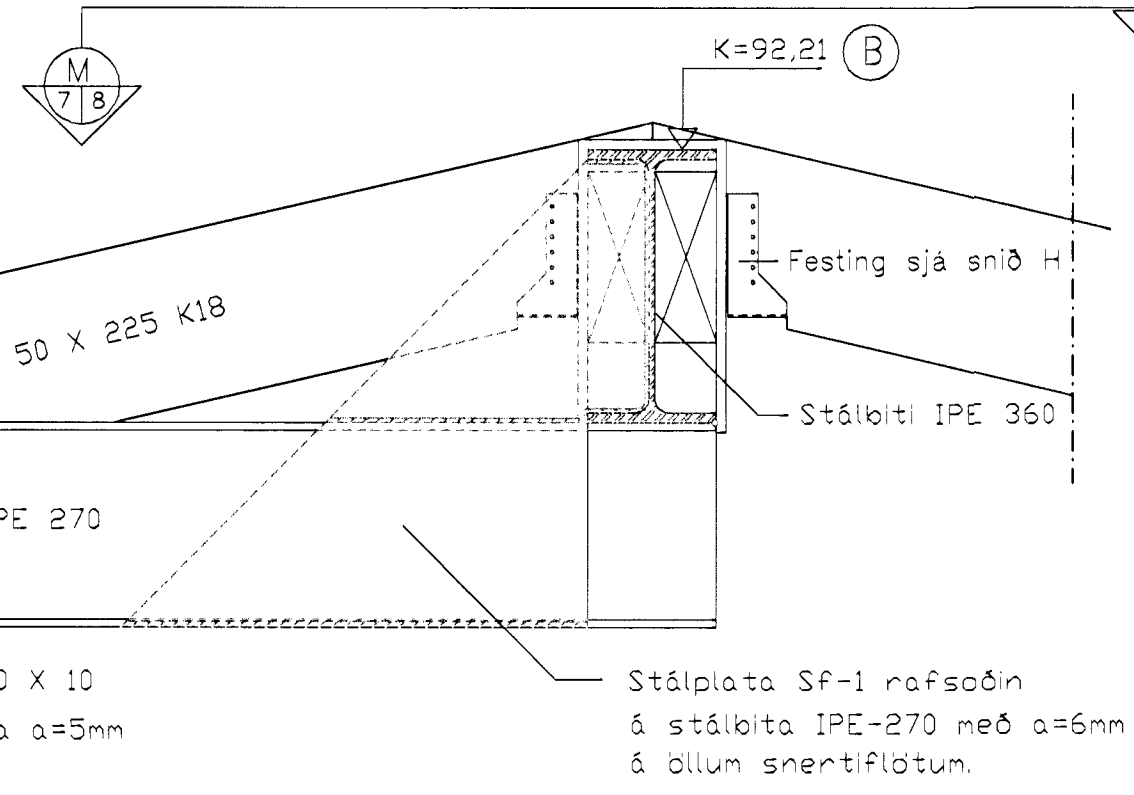


Klæða skal stálbita með eldvörðum spónaplötum samkvæmt sniði H

6 Deili 6
7 5 Mkv. 1:10



7 Deili 7
7 5 Mkv. 1:10



- (A) 11/10 2001- Breyting á festingu sperra við stábita
- (B) 11/10 2001- Stálbitar hækkadir um 70 mm

Samþykkt þann
18 OKT. 2001
Byggingafultrúinn
Eh. Sigurbjartur Malldórsson

Prastarás 23, Hafnarf.	
Telkn.nr.: 07	
Mælt:	Samþykkt: <i>Sigurbjartur</i>
Hannað: Páll Kjartansson	Daga.: 22.08.2001
Telknað: Páll Kjartansson	M.kv.: 1:10
Breytt:	