

SKÝRINGABLAÐ LAGNA

FRÁRENNSLISLAGNIR:

ÞVERMÁL OG GERÐ, ALLRA LAGNA, KEMUR FRAM Á TEIKNINGUM.

ALLAR FRÁRENNSLISLAGNIR Í GRUNNI SKULU VERA ÚR PVC-RÖRUM, NEMA ANNAÐ SÉ TEKIÐ FRAM. ALLAR FRÁRENNSLISLAGNIR OFAN BOTNPLÖTU SKULU VERA ÚR PP-RÖRUM, NEMA ANNAÐ SÉ TEKIÐ FRAM. TENGISTYKKI SKULU VERA SÖMU GERÐAR OG LAGNIRNAR SJÁLFAAR.

LENGDAR-HALLI LAGNA MÁ ALDREI VERA MEIRI EN 300 % KÓTAR Á LÖGNUM ERU MIÐADIR VIÐ RÖR-BOTN.

MEÐ JARÐVATNSLÖGNUM SKAL SETJA HARPADA MÖL, Þ.E. MÖL nr. 1. UM FRÁGANG AD ÖÐRU LEYTI ER VÍSAÐ TIL RB-BLAÐA, LEIÐBEININGAR Í ST - 65 OG ANNARA STAÐLA OG REGLUGERÐA SEM Í GILDI ERU.

PAR SEM HEIMTAUG NEYSLUVATNS FER Í GEGNUM STEYPTAN ÚTVEGG, SKAL VEFJA LÖGNINA MEÐ SILGLASS EDA SAMBÆRILEGU.

ÞAKNIÐURFÖLL SKAL TENGJA VIÐ JARÐVATNSLÖGN a.m.k. 10 CM FYRIR NEÐAN ENDANLEGT JARÐVEGSGYFIRBORD.

ÚTLOFTUNARVENTLAR SKULU VERA AF VIÐURKENNDRI GERÐ.

MESTA BIL Á MILLI UPPHENGJA FYRIR LÁRÉTTAR FRÁRENNSLISLAGNIR SKAL VERA 10 x ÞVERMÁL RÖRS

Á ALLA FALL-STAMMA KOMI FESTING VIÐ PLÖTUSKIL OG a.m.k. EIN ÞAR Á MILLI.

ALLAR FRÁRENNSLISLAGNIR SEM ERU OFAN VIÐ BOTNPLÖTU, SKAL EINANGRA MEÐ 50 mm ÞYKKRI STEINULL OG VEFJA ÞÆR SÍÐAN MEÐ PLAST-DÚK.

ALLT EFNÍ OG ÖLL VINNA SKAL VERA Í SAMRÆMI VIÐ GILDANDI STAÐLA OG REGLUGERÐIR.

SKÝRINGAR FYRIR RÖR Í RÖR

Þar sem neysluvatnslagnir eru rör í rör, skal innri pípan vera t.d. Wirsbo-PEX, eða úr sambærilegu efni.

Þar sem ofnlagirnir eru rör í rör, skal innri pípan vera úr plasti með súrefniskápu, t.d. Wirsbo-eval-PEX, eða sambærilegu efni.

Ídráttarrörð skal vera úr HD-polyeten frá WIRSBO eða öðru sambærilegu efni.

Þar sem tengistykki eru hluti af rör í rör kerfi skulu tengistykki vera úr afzinkunarfríu efni, t.d. ametal frá TA sem sérstaklega er framleitt fyrir rör í rör kerfi, eða sambærilegu efni.

Staðsetja skal alla stúta að tækjum og ofnum með góðri nákvæmni. Stútarir skulu festast tryggilega og ná málulega langt frá endanlegum vegg. Þetta skal með stútum þannig að þétting verði vatnsheld. Yfir öll gót skal setja þar til gerðar rósettur.

Á deilirör í rör í rör kerfi skal merkja slönguenda þannig að sjá megi hverju slangan tengist.

Þar sem pípur eru innsteyptar í plötur skal staðsetja þær ofaná neðri járngrind á miðju plötuhafti en neðaná efri járngrind við ásetur.

Þar sem pípur eru innsteyptar í botnplötu skal staðsetja þær ofaná járngrind.

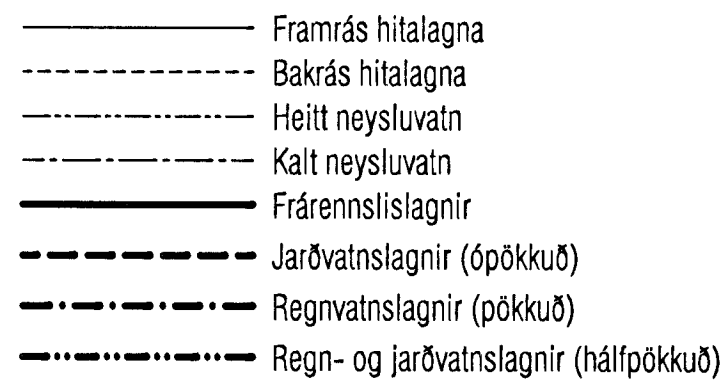
Beygjuradúsl skal ekki vera meiri en 8 · ytra þvermál pípu. Nota skal tilbúin beygjustykki þegar leggja þarf pípu upp úr plötu eða útúr vegg.

Festa skal pípur í járngrind með þartilgerðum festingum með mest 1,5 m millibili.

Þrýstiprófun á plastlögnum skiptist í tvær lotur. Fyrri lota er framkvæmd í eina klst. og er þrýstingur 15 bar. Seinni lota er gerð í beinu framhaldi af fyrri lotu og sami þrýstingur notaður, seinni lota skal standa í tvær klst. Fylla skal út prófunarblað sem sýnir niðurstöður prófunar.

ATH:

Nr. 1: Þrýstifall í fyrri lotu má vera max 0,6 bar.
Nr. 2: Þrýstifall í seinni lotu má vera max 0,2 bar.



NEYSLUVATNSLAGNIR:

ALLAR PÍPUR SKULU VERA ÚR GALVANISERUDUM RÖRUM, SAMKVÆMT DS-540, DIN-2440, EDA ÖÐRUM SAMBÆRILEGUM STÖÐLUM.

PÍPUR INNAHÚSS SKAL EINANGRA MEÐ 20 mm ÞYKKUM GLERULLAR-HÓLKUM OG VEFJA MEÐ PLAST-DÚK, EDA Á ANNAN SAMBÆRILEGAN HÁTT. LAGNIR FYRIR KALT NEYSLUVATN SKAL VEFJA MEÐ SÍÐAL-PAPPA EDA VERJA ÞÆR Á ANNAN SAMBÆRILEGAN HÁTT.

LAGNIR SKAL ÞRÝSTIPRÓFA VIÐ ÞRÝSTING = 10 bar, Í 24 KLST.

EFST Á ALLAR LÖDRÉTTAR GREINAR SKAL SETJA 30 CM LANGAN LOFTPÚÐA. ÞVERMÁL HANS SKAL ÞAD SAMA OG SVERASTI HLUTI GREINARINNAR. EINNIG SKAL SETJA LOFTPÚÐA Á ALLAR HLÍÐAR-GREINAR SEM ERU LENGRI EN 8,0 m.

MESTA BIL MILLI UPPHENGJA ER 2,0 m UNDIR LOFTUM, EN 1,0 m Á VEGGJUM.

ALLT EFNÍ OG VINNA SKAL VERA Í SAMRÆMI VIÐ GILDANDI STAÐLA OG REGLUGERÐIR.

HITALAGNIR:

ALLAR PÍPUR SKULU VERA ÚR SVÖRTUM JÁRN-RÖRUM, SAMKVÆMT DS-540, DIN-2440, EDA ÖÐRUM SAMBÆRILEGUM STÖÐLUM.

PÍPUR INNAHÚSS SKAL EINANGRA MEÐ 20mm ÞYKKUM GLERULLAR-HÓLKUM OG VEFJA SÍÐAN MEÐ PLASTDÚK, EDA ÖÐRU SAMBÆRILEGU.

HITALAGNIR SKAL ÞRÝSTIPRÓFA VIÐ ÞRÝSTING = 8 bar, Í 24 KLST.

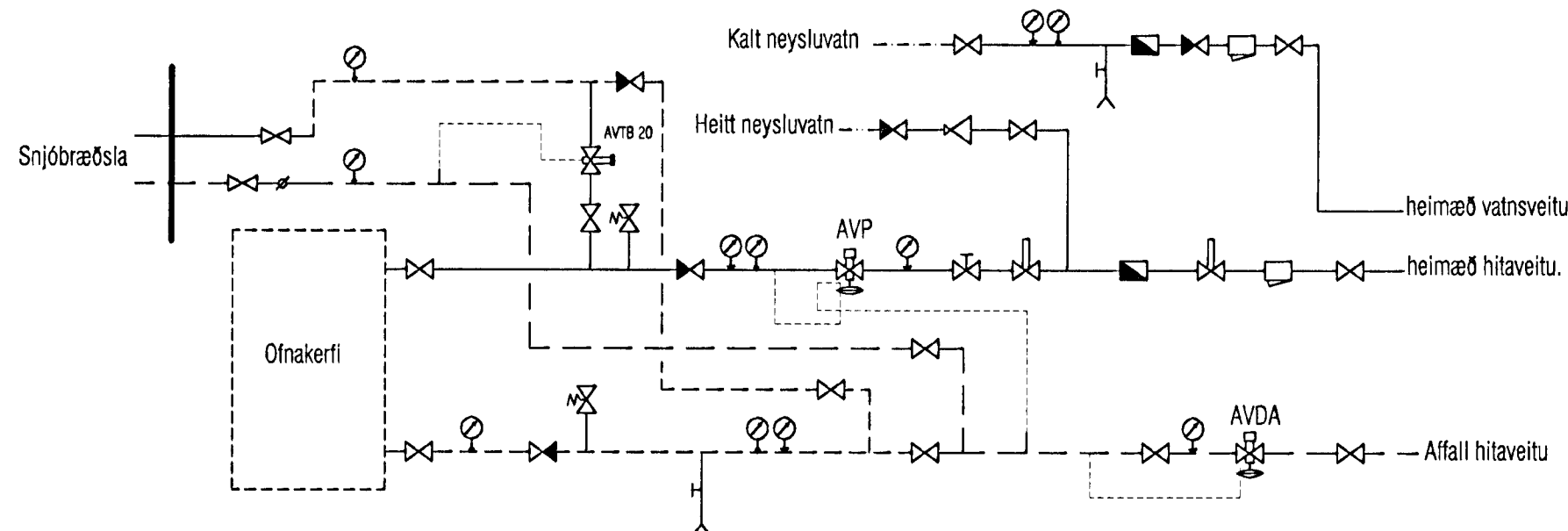
Á HVERN OFN KOMI STILLITÉ, LOFTSKRÚFA OG OFNLOKI. UM STAÐSETNINGU OG GERÐ, SJÁ OFNATÖFLU.

MESTA BIL Á MILLI UPPHENGJA ER 2,0 m UNDIR LOFTUM OG 1,0 m Á VEGGJUM.

OFNAR SKULU FRAMLEIDDIR Í SAMRÆMI VIÐ KRÖFUR Í ST-69.

ALLT EFNÍ OG VINNA SKAL VERA Í SAMRÆMI VIÐ GILDANDI REGLUGERÐIR OG STAÐLA.

INN TAKSGRIND Í BÚÐA



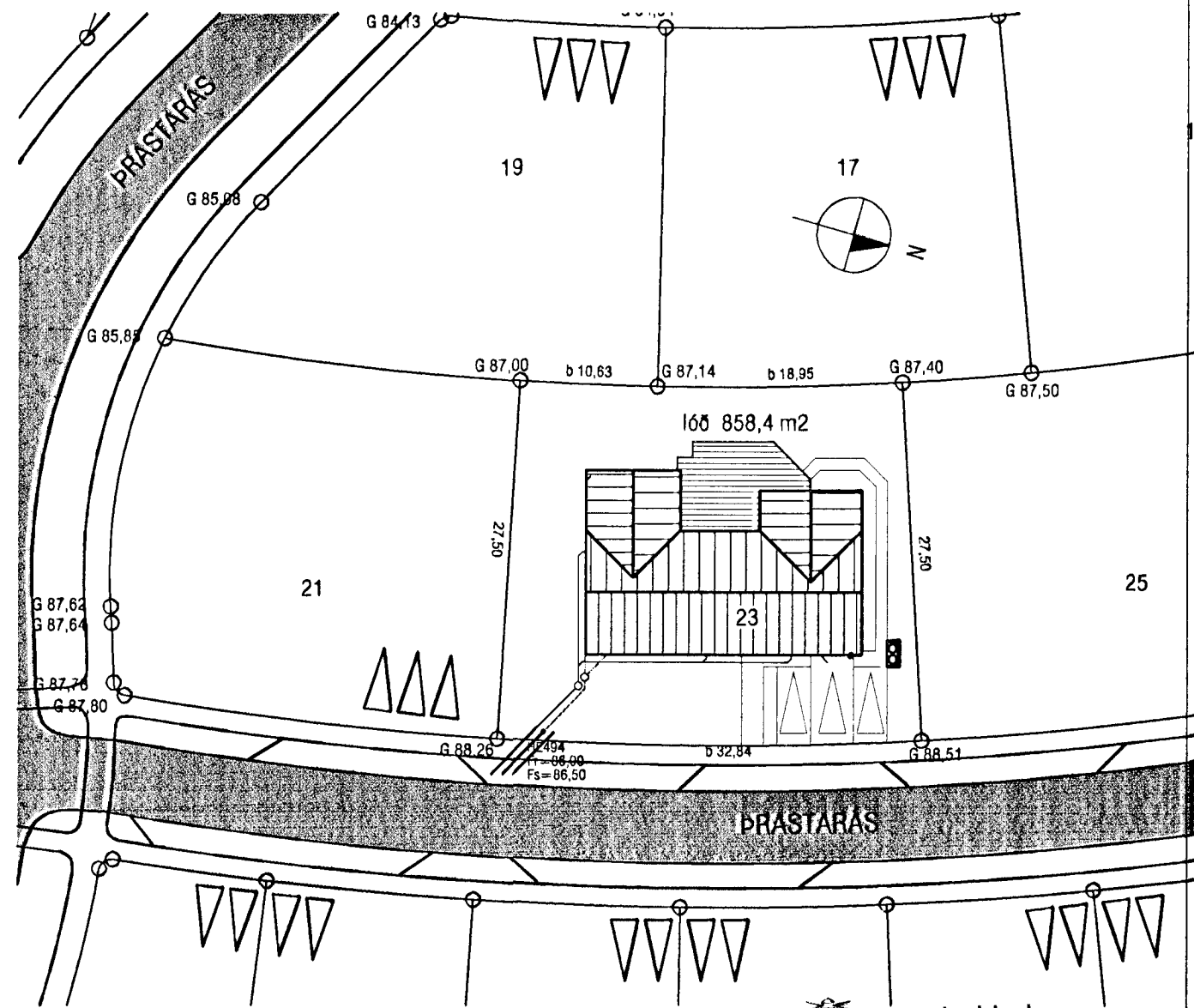
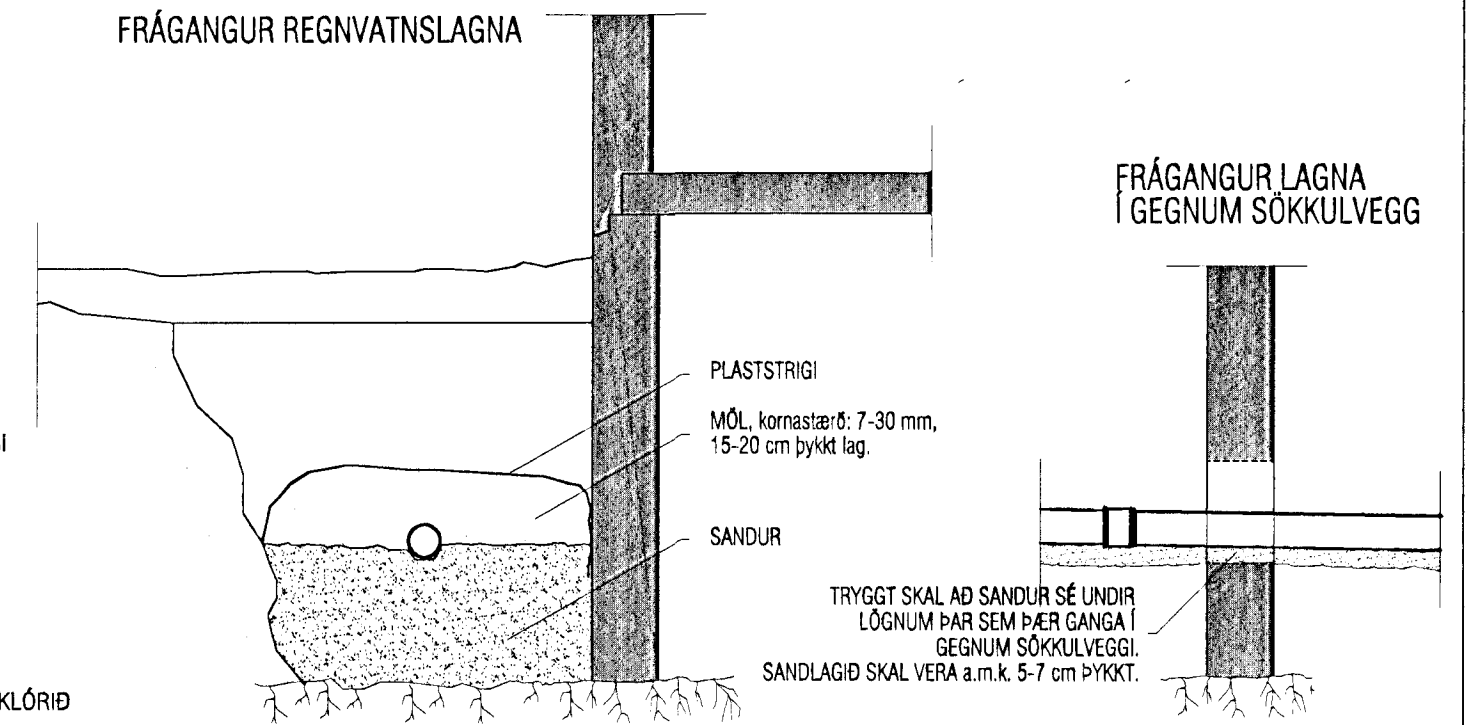
TÁKN OG SKAMMSTAFANIR:

- EV : ELDHÚSVASKUR
- HL : HANDLAUG
- ÞV : ÞVOTTAVÉL
- BK : BAÐKAR
- RV : RÆSTIVASKUR
- SV : SKOLVASKUR
- SB : STEYPIBAÐ
- VS : VATNSSALERNI
- BRS : BRUNASLANGA
- SK : SLÖNGUKRANI
- ÚK : ÚTIKRANI
- GN : GÓLFNIÐURFALL
- GNNG : GÓLFNIÐURFALL m/ gegnumstreymi
- ÞN : ÞAKNIÐURFALL
- NF : NIÐURFALL
- BR : BRUNNUR
- DBR : DÆLUBRUNNUR
- HBR : HREINSIBRUNNUR
- SN : SVALANIÐURFALL
- SL : ÚTLOFTUNARVENTILL, (sogventill)
- PVC : FRÁRENNSLISRÖR ÚR POLYVINYLKLOÐ
- PP : FRÁRENNSLISRÖR ÚR POLYPROPYLEN
- PEH : PLASTRÖR ÚR POLYETHYLEN
- ST : FRÁRENNSLISRÖR ÚR STEINSTEYPU
- 20% : HALLI Á LÖGN ER 2 cm/ lengdarmeter
- ø100 : ÞVERMÁL RÖRS ER 100 mm
- PN : PÍPA FER NIÐUR
- PU : PÍPA FER UPP
- ÍG : PÍPA ER Í GÓLFRAUF
- ÍE : PÍPA LIGGUR Í EINANGRUN
- ÍV : PÍPA LIGGUR Í VEGG
- ÁV : PÍPA LIGGUR UTAN Á VEGG
- ÍS : PÍPA LIGGUR Í SÖKKLI INNRETTINGAR
- YD : PÍPA LIGGUR YFIR DYRUM
- UPL : PÍPA LIGGUR UPP UNDIR LOFTPLÖTU

Hæð upp í tæki:

- BK: 700 mm
- HL: 600 mm
- SB: 1100 mm
- ÞV: 700 mm
- VS: 200 mm
- SV: 1100 mm
- EV: 600 mm

FRÁGANGUR REGNVATNSLAGNA



Samþykkt þann
AFSTÖÐUMYND m.kv. 1:500 7. DES. 2000

Byggingafulltrúinn / Hafnarfirði
F.h. Sigurbjartur Halldórsson

Prastaás 23, Hafnarfirði
Skýringablað lagna

Teikn.nr.: L-01

Mælt:	Samþykkt: SH 23.11.2000
Hannað: HÁI/BS	Dags.: 1. des. 2000
Teiknað: HÁI/BS	M.kv.: 1:500
Breytt:	

TÁKN		
■	Vatnsmælir	
⊗	Hemill	
□	sla	
⊗	Stílloki	
⊗	Renni/kululoki	
▶	Einstreymiloki	
◁	Þrýstimmikart	
⊗	Öryggisloki	Opnar við 2,5 bar
⊗	Segulloki	T.d. Danfoss EVI
⊗	Mismunarþrýstingsl.	T.d. Danfoss AVP
⊗	Bakþrýstiloki	T.d. Danfoss AVDA
⊗	Hitast.loki f. neysluv.	T.d. Danfoss AVTQ
⊗	Hitast.loki f. neysluv.	40-60, DN 20
△	Loftskilja	T.d. Flamcovent
⊗	Sjálv. rennstishemill	
⊗	Sjálvirk loftun	T.d. Flexvent
⊗	Tæmiloki	Slönguloki
⊗	Þrýstingsmælir	0-6 bar/0-2,5 bar
⊗	Hitamælir	0-100° C/ 0-50° C