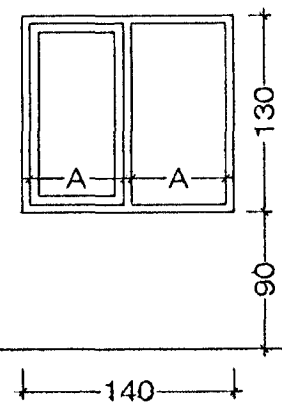
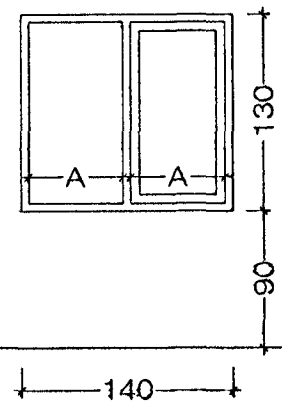


11.12.2000 10:41
prem2000.dwg
Ragnheiður Aradóttir, Teiknistofa Jóns Guðmundssonar

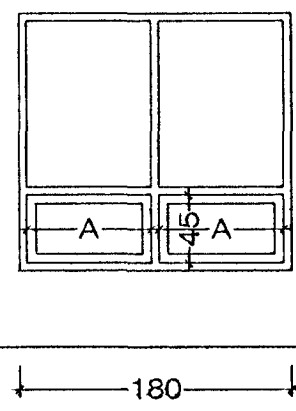
Nr. 01 2 stk.



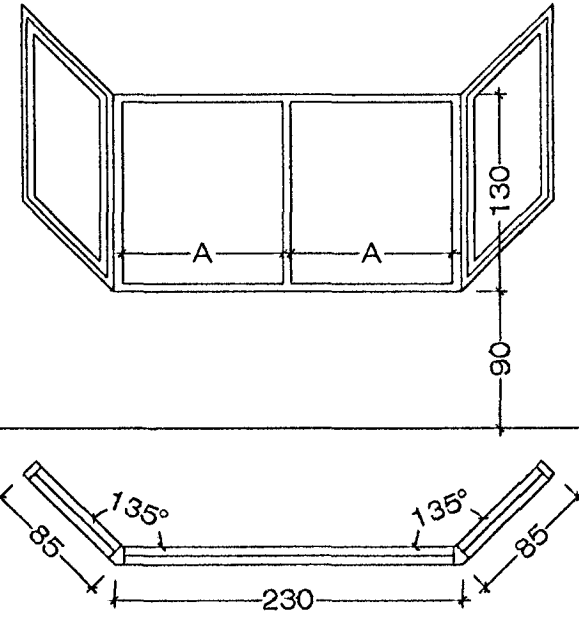
Nr. 02 1 stk.



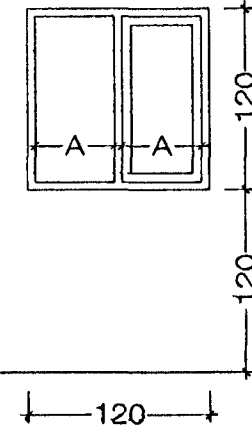
Nr. 03 1 stk.



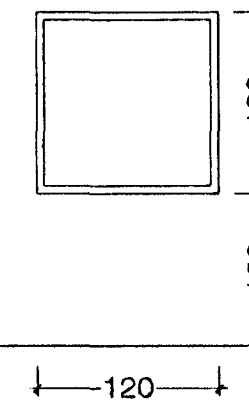
Nr. 04 1 stk.



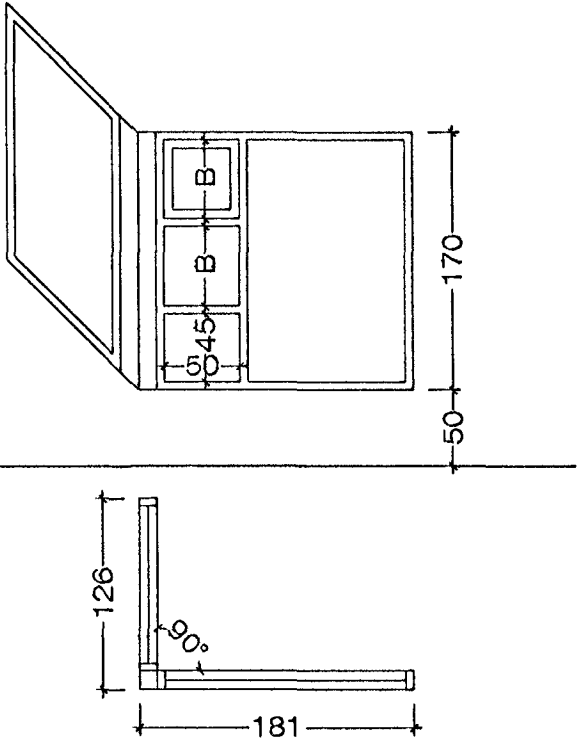
Nr. 05 2 stk.



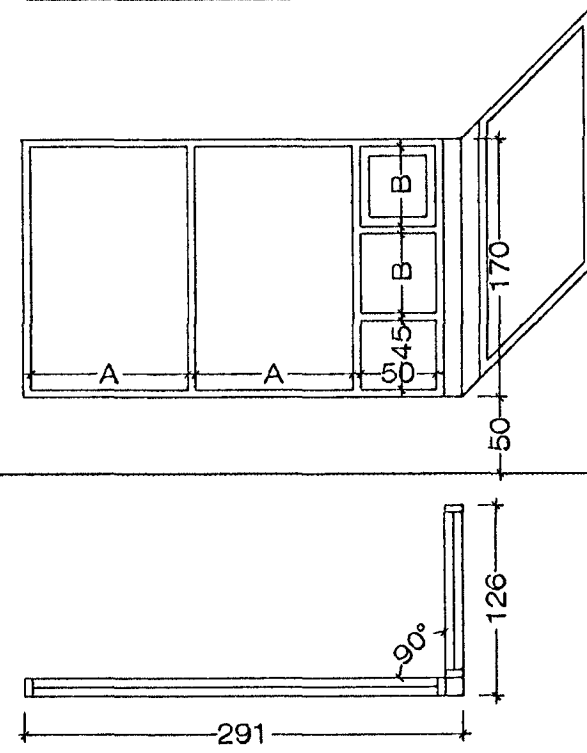
Nr. 06 1 stk.



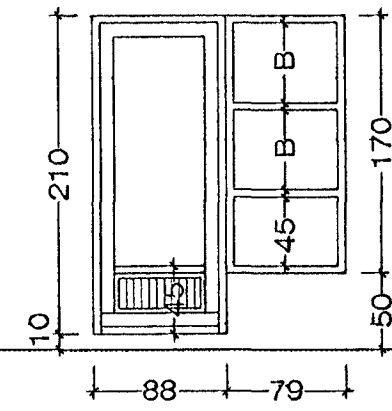
Nr. 07 1 stk.



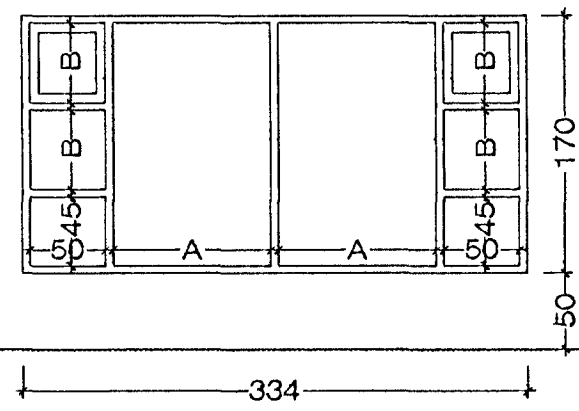
Nr. 08 1 stk.



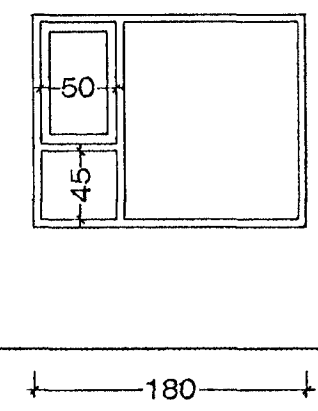
Nr. 09 1 stk.



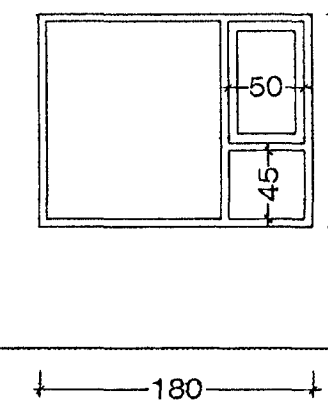
Nr. 10 1 stk.



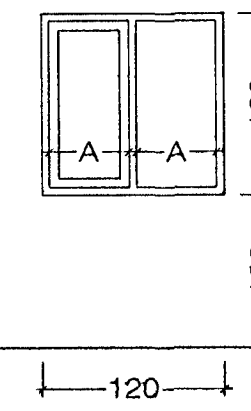
Nr. 11 1 stk.



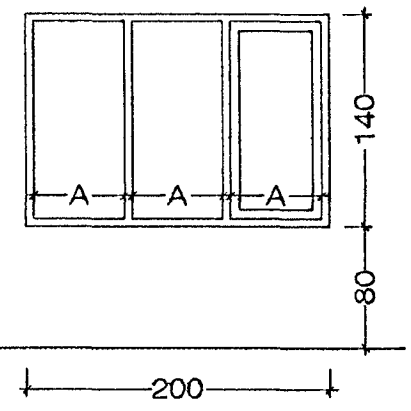
Nr. 12 1 stk.



Nr. 13 1 stk.

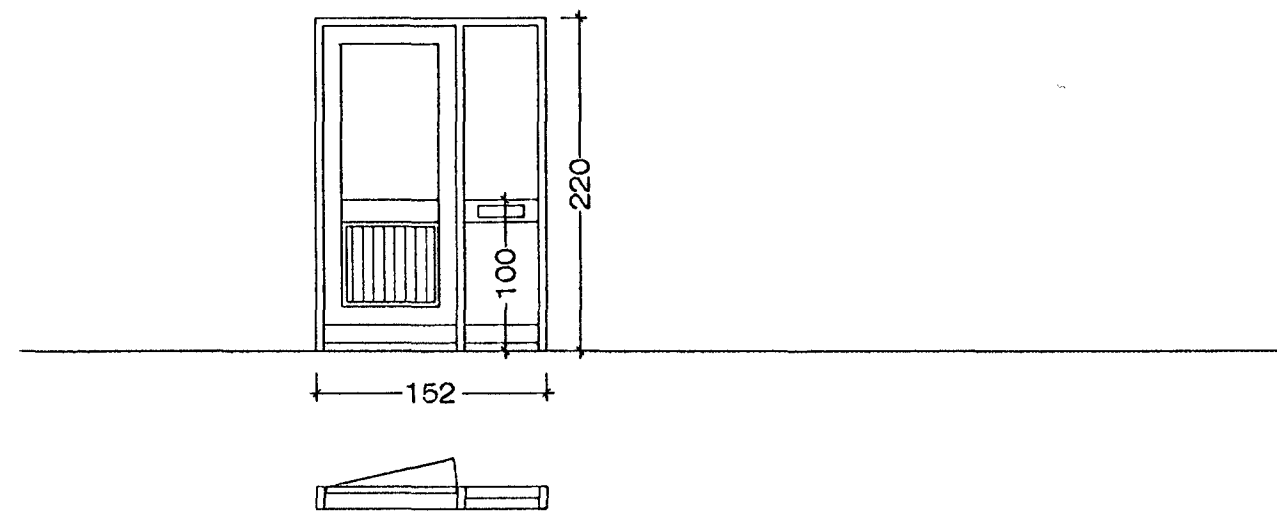


Nr. 14 1 stk.



hurð og gluggakarm skal setja saman með fjöðrum

Útihurð 1 stk.



GLUGGAR OG HURÐIR M 1 : 50

Sampykkt þann
14. DES. 2000
Byggingafrúllingur Hafnarfirði
F.h. Sigurbjartur Halldórsson

PRASTARÁS 23, HAFNARF. GLUGGAR OG HURÐIR

VERK. NR. 240 DAGS. 05.12.2000 MÁL. 1:50
TEIKN. NR. 204 BREYTT.
JÓN GUÐMUNDSSON ARKITEKT
VINNUSTOFA. SKÚLAGÖTU 63 REYKJAVÍK. Sími 552 5055