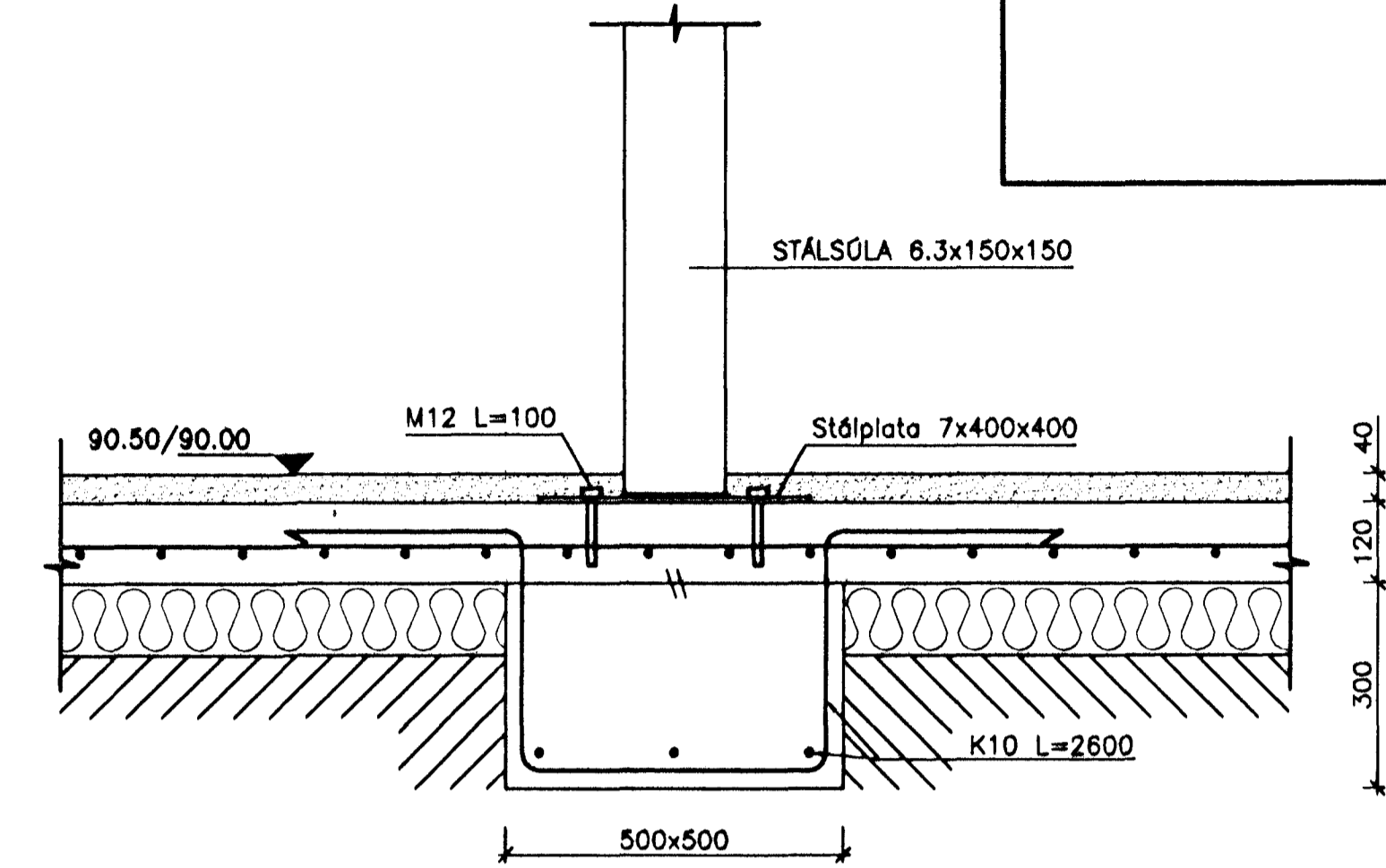
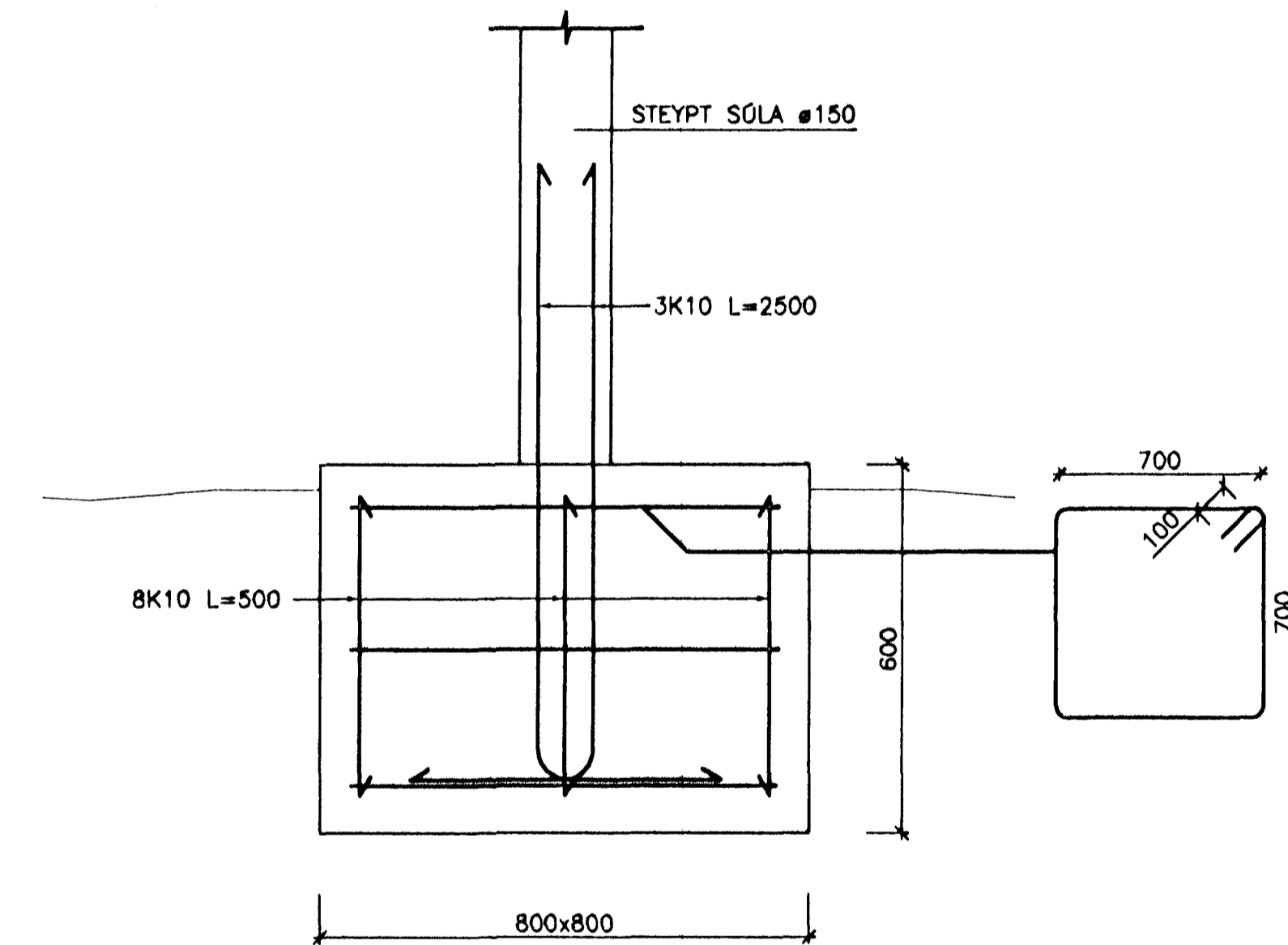


GRUNNMYND  
M. 1:50



4 UNDIRSTADA U1  
M. 1:10



5 UNDIRSTADA U2  
M. 1:10

SKÝRINGAR

ÖLL MÁL ERU í mm.  
SJÁ ALMENNAR SKÝRINGAR  
Á SKÝRINGARBLADI.  
STEYPUGÆÐI C25/30

TÁKNAR GAT I  
UNDIRST.VEGG 400x200  
N.B. TÁKNAR NEDRI BRÓN Á GATI.

Samþykkt þann  
16 FEB 2001  
Byggingarfulltrúi / Hafnarfirði  
F.h. Sigurbjartur Halldórsson

Frumstærð blaðs A1 - Smækð 1 A3 í mkv. 1:2

**ALMENNA VERKFRÆÐISTOFAN HF**

**FELLSMÚLA 26**  
108 REYKJAVÍK

SÍMI 580 8100  
FAX 580 8101  
av@almenna.is  
www.almenna.is

**PRASTARÁS 24-26 HAFNARFIRÐI**

UNDIRSTÖÐUR KJALLARA  
SYDRI HLUTI  
GRUNNMYND OG SNID

Hanna Ós. Áthugas M. 1:50, 1:10  
Samþ. *Svaná Hjartan* M. 030621-3589  
Daga. FEBRÚAR 2001 Nr. 1254.60 B | 02