

NR. 26

NR. 24

SKÝRINGAR:

ALLT LAGNAEFNI SÉ VOTTAD SBR. GR. 120 Í BYGGINGAREGLUGERÐ.

HITA- OG NEYSLUVATNSLAGNIR SKULU VERA SKV. DIN 2440
 FYRIR PLASTLAGNIR GILDIR : NOTA SKAL HITAPOLIÐ PLAST SAMKVÆMT
 EN-12202, EN 12318 OG EN 12319, SEM FULLNÆGJA KRÖFUM
 Í FLOKKI 2 SKV. EN 12318
 LAGNIR SKULU VERA AÐGENGILEGAR.

NEYSLUVATNSLAGNIR:

ALLAR NEYSLUVATNSLAGNIR SÉU EIRLAGNIR SKV. DIN 2440
 TENGISTYKKI SKULU VERA SAMKVÆMT DIN 2950 OG GENGJUR SAMKVÆMT WITH ISO R7

PÍPURNAR SKAL EINANGRA MED 20mm GLERULLAHÓLKUM OG VEFJA SÍÐAN
 MED SÍSLAPAPPA EDA PLASTDÚK EDA Á ANNAN VIÐURKENNDAN HÁTT.
 ÞÁ SKAL ENN FREMUR VEFJA KALDAVATNSLÖGN MED PLASTDÚK EDA Á ANNAN
 VIÐURKENNDAN HÁTT ÁÐUR EN EINANGRUN ER SEIT Á LÖGNINA.

PÍPUR SKULU LIGGJA MINNST 100mm YFIR GÓLFPLÖTU. EFST Á ÖLLUM
 LÖÐRÉTTUM STOFNUM OG HLIÐARGREINUM, SEM ERU LENGRI EN 4m, SKAL VERA
 30cm LANGUR LOFIPÚÐI.

ALLAR TENGINGAR VIÐ HREINLÆTISLÆKI ERU Í 15mm NEMA ANNARS SÉ GETIÐ Á
 TEIKNINGUM.

ÁÐUR EN PÍPUTENGINGAR ERU HULDAR SKAL ÞRÝSTIÞRÓFA KERFIÐ MED KÖLDU VATNI
 OG 1.0 MPa ÞRÝSTINGI. SKAL HANN STANDA Á KERFINU Í 24klst. ÁN ÞESS AÐ FALLA
 EFNI OG VINNA SKAL VERA Í SAMRÆMI VIÐ GILDANDI REGLUGERÐ UM HEITAR OG
 KALDAR VATNSLAGNIR.

HITALAGNIR:

PÍPUR SKULU VERA SKV. DIN 2440 OG GENGJUR SKV. ISO R7

PÍPUR ERU VENJULEGAR EIRPÍPUR. PÍPURNAR SKAL EINANGRA MED 20mm
 GLERULLARHÓLKUM OG VEFJA SÍÐAN MED SÍSLAPAPPA EDA PLASTDÚK. EDA Á ANNAN
 VIÐURKENNDAN HÁTT. GÆTA SKAL ÞESS AÐ EÐLILEG PENSILA Í HITALÖGNINNI HINDRIST EKKI.

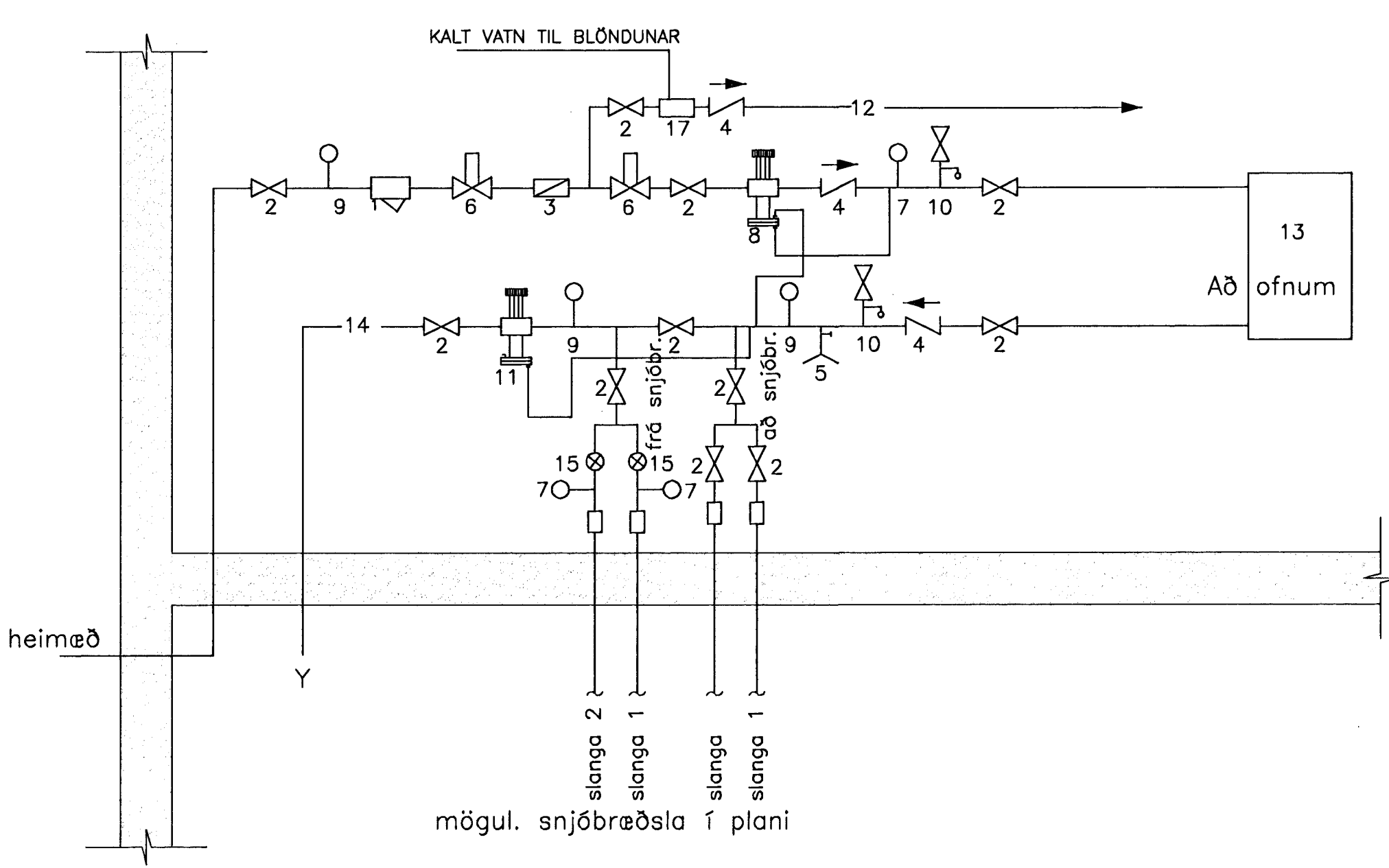
STÆRÐIR OFNA ERU MIÐADAR VIÐ $\Delta T=40$ C NEMA ANNARS SÉ GETIÐ Í OFNATÖFLU.
 Á ALLA OFNA KOMI LOFTTÆMSKRÚFA, STILLITÉ OG SJÁLFRVIRKUR FRAMRENNSLIS-(T)
 EDA BAKRENNSLISLOKI (R) EINS OG SAGT ER FYRIR UM Á TEIKNINGUM.

ÁÐUR EN PÍPUTENGINGAR ERU HULDAR SKAL ÞRÝSTIÞRÓFA KERFIÐ MED KÖLDU VATNI OG
 0.6MPa ÞRÝSTINGI. SKAL HANN STANDA Á KERFINU Í 24klst. ÁN ÞESS AÐ FALLA.
 EFNI OG VINNA SÉ Í SAMRÆMI VIÐ GILDANDI REGLUGERÐ UM HITALAGNIR.

MERKINGAR:

- GN * GÓLFNIDURFALL
 - UV * UPPVOTTAVÉL
 - ÞV * ÞVOTTAVÉL
 - HL * HANDLAUG
 - BK * BADKAR
 - SB * STEYPIBAD
 - VS * VATNSSALERNI
 - F * FALLPÍPA $\phi 100$
 - L * LOFTRÆSTIRÖR $\phi 100$
 - RI * RIST Í VEGG EDA MILLIGÓLFI
 - UL * UNDIR LOFTAPLÖTU
 - PU * PÍPA UPP
 - PN * PÍPA NIÐUR
- ÖLL MÁL ERU Í MM

Byggingatillitun
 Afgreitt þeim
 11 JULI 2001
 V.G.



- MERKINGAR**
- 1: Sía
 - 2: Renniloki
 - 3: Mælir
 - 4: Einstreymisloki
 - 5: Tening
 - 6: Sjálfvirkur rennslisemill
 - 7: Þrýstimælir
 - 8: Þrýstijafnari
 - 9: Hita- og þrýstimælir
 - 10: Öryggisloki
 - 11: Mötþrýstiloki
 - 12: Heitt neysluvatn
 - 13: Ofnakerfi
 - 14: Affall í regnvatnslagnir
 - 15: Stillité
 - 16: Bakrennslisloki
 - 17: Hitastýring Max 65 C

Frumstærð blaðs A1 – Smækkað í A3 í mkv. 1:2

ALMENNA VERKFRÆDISTOFAN HF

FELLSMÚLA 26
108 REYKJAVÍK

SÍMI 580 8100
 FAX 580 8101
 av@almenna.is
 www.almenna.is

ÞRÁSTARÁS 24 OG 26, HAFNARFIRÐI

HITA-OG NEYSLUVATNSLAGNIR EFRI HÆÐAR

SKÝRINGAR OG HEMLAGRIND
 GRUNNMYND

Hannað Ós.Ás. Athugað M. 1:50

Samp. *S. M. M. M.* K. 030831-3588

Dag. JÚNÍ 2001 Nr. 1254.60 V 04 A