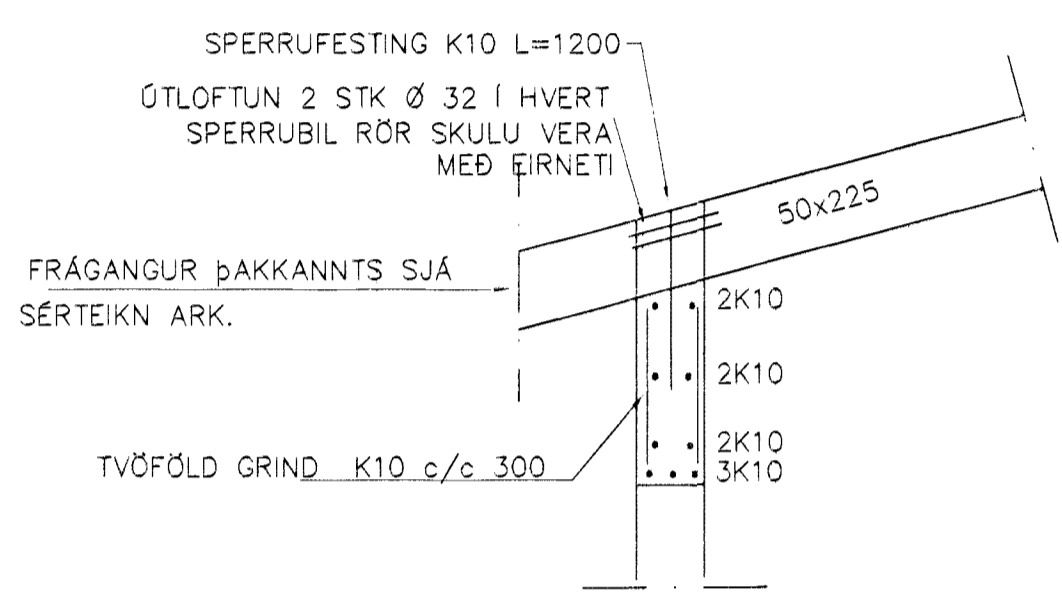
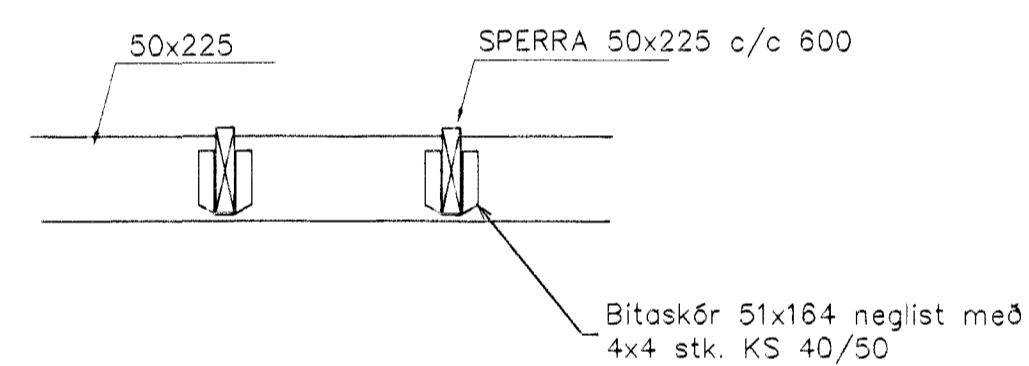


SÉRMYND C 1:20



SNID 5 1:20

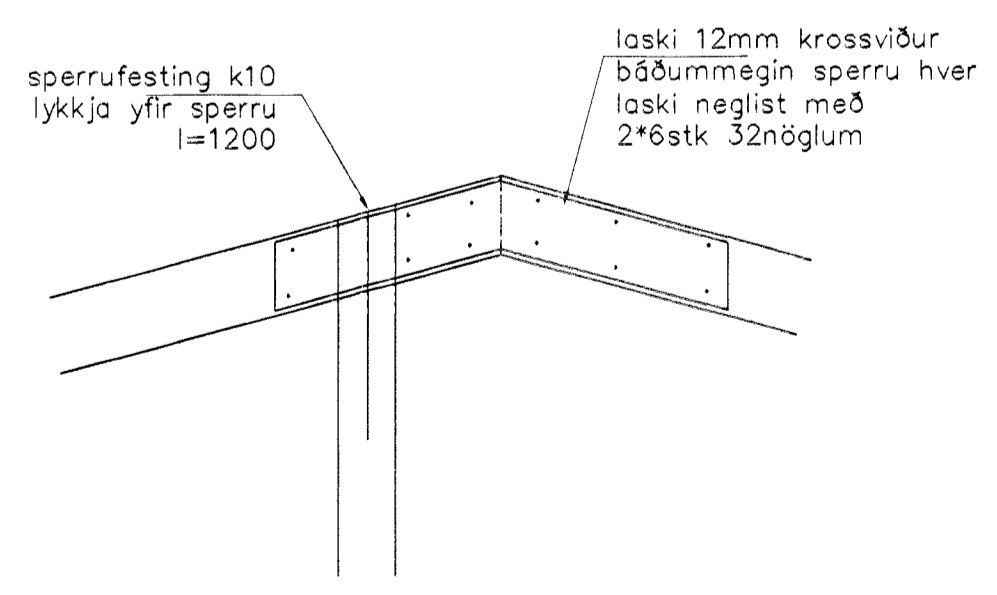


SNID 4-4 1:20

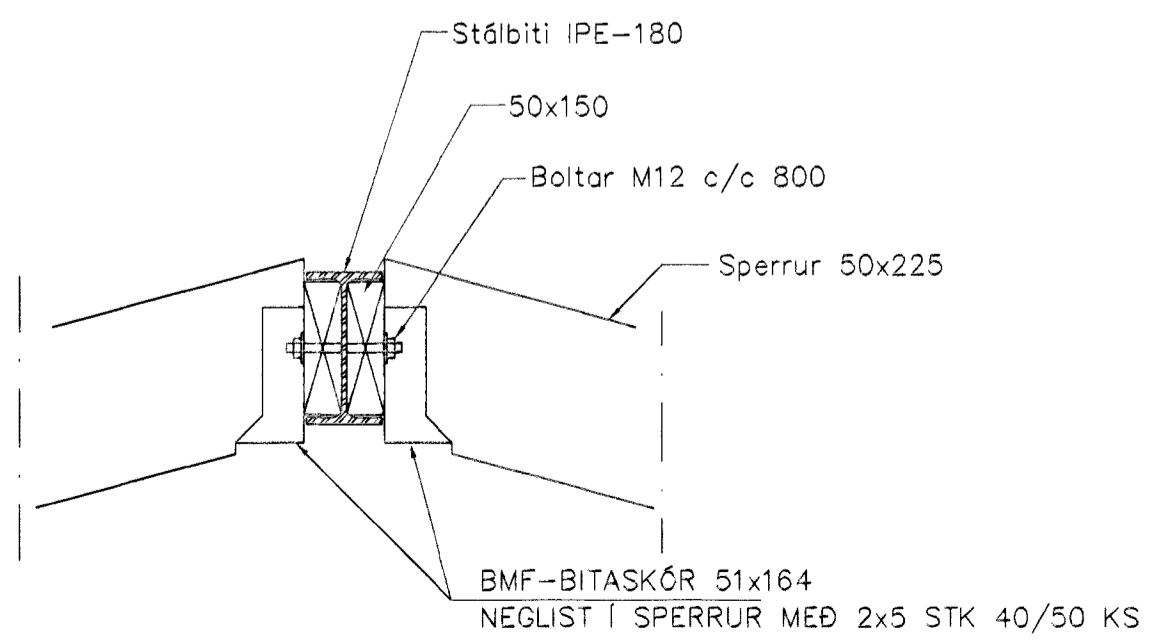
BENDING VEGGJA
 ÚTVEGGJIR EINFÖLD GRIND
 LÁRÉTT K10 c/c 200
 LÖÐRÉTT K10 c/c 300
 MILLIVEGGIR EINFÖLD GRIND Í MIÐJAN VEGG
 K10 c/c 200#

í vegghluta yfir gluggum er járnending
 tvöföld grind lár. K10 c/c300
 lár. k 10 c/c200

GRUNNMYND 1:50

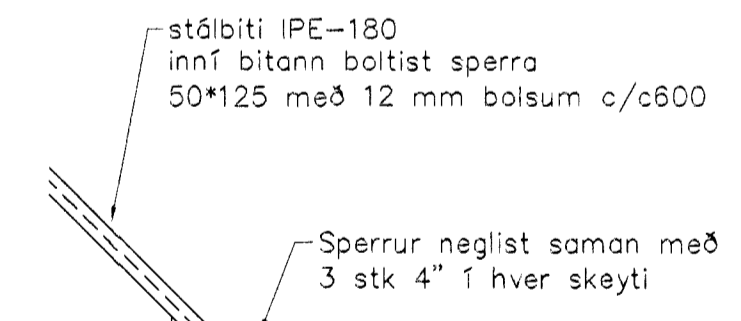


SNID 1-1 1:20

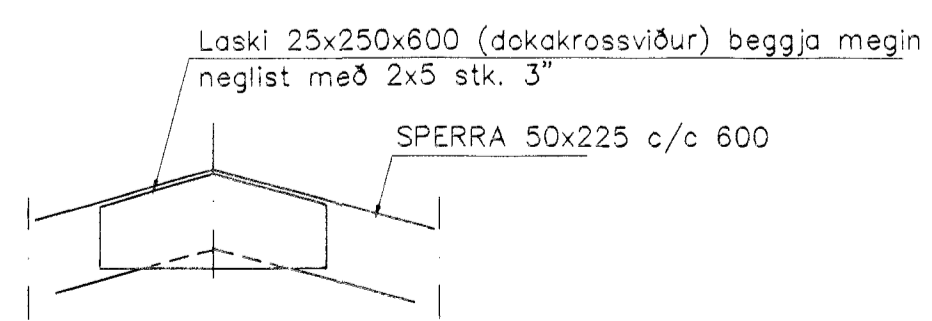


SNID 2-2 1:10

sperrur/bitar 50x150 boltad inni
 stábita með 12mm boltum c/c600
 undir róf og haus komi skinnur 50/50/5



SÉRMYND B 1:20



SNID 3-3 1:20

Byggingafræðingur
 Halvarðinn
 3 0 AUG. 2001
 VG

SKÝRINGAR

ALMENNAR SKÝRINGAR SJÁ BL. 1-01
 SNID MERKT 3.4 OG 5 SJÁ BL. NR. 1-03

 STEYPA S-250, SEMENTINNHALD = 300kg/M
 STEYPUHULA Í ÚTVEGGJUM = 30mm
 STEYPUHULA Í PLÖTU = 20mm
 BENDISTÁL KS410

1 08/2001 BREYTT TEXTA JÁRNENDINGAR OG
 BÆTT VÍÐ STEYPTUM VEGGJUM UTANUM VOTRYMI SIG

Br.	Dags.	Eðli breytinga	Sign

ÞRÁSTARÁS 25
 HAFNARFIRÐI

veggir þak

MKV. 1:50 1:20 1:10
 DAGS. MAÍ 2001
 VERK NR. 2108
 TEIKN. NR. 1-02
 HANNAÐ SIG. ÞORLEIFSS. KT. 241148-3009

TEIKNAD
 YFIRFARID
 TÆKNIPJÓNUSTA SIGURDAR ÞORLEIFSSONAR ehf
 STRANDGÖTU 11 220 HAFNARFIRÐI
 Sími 555-4255 FAX 555-2875
 E-mail taeknihjonusta@islandia.is
 kt: 440693-2539

SÉRMYND A 1:20

28/8/01
 Cih