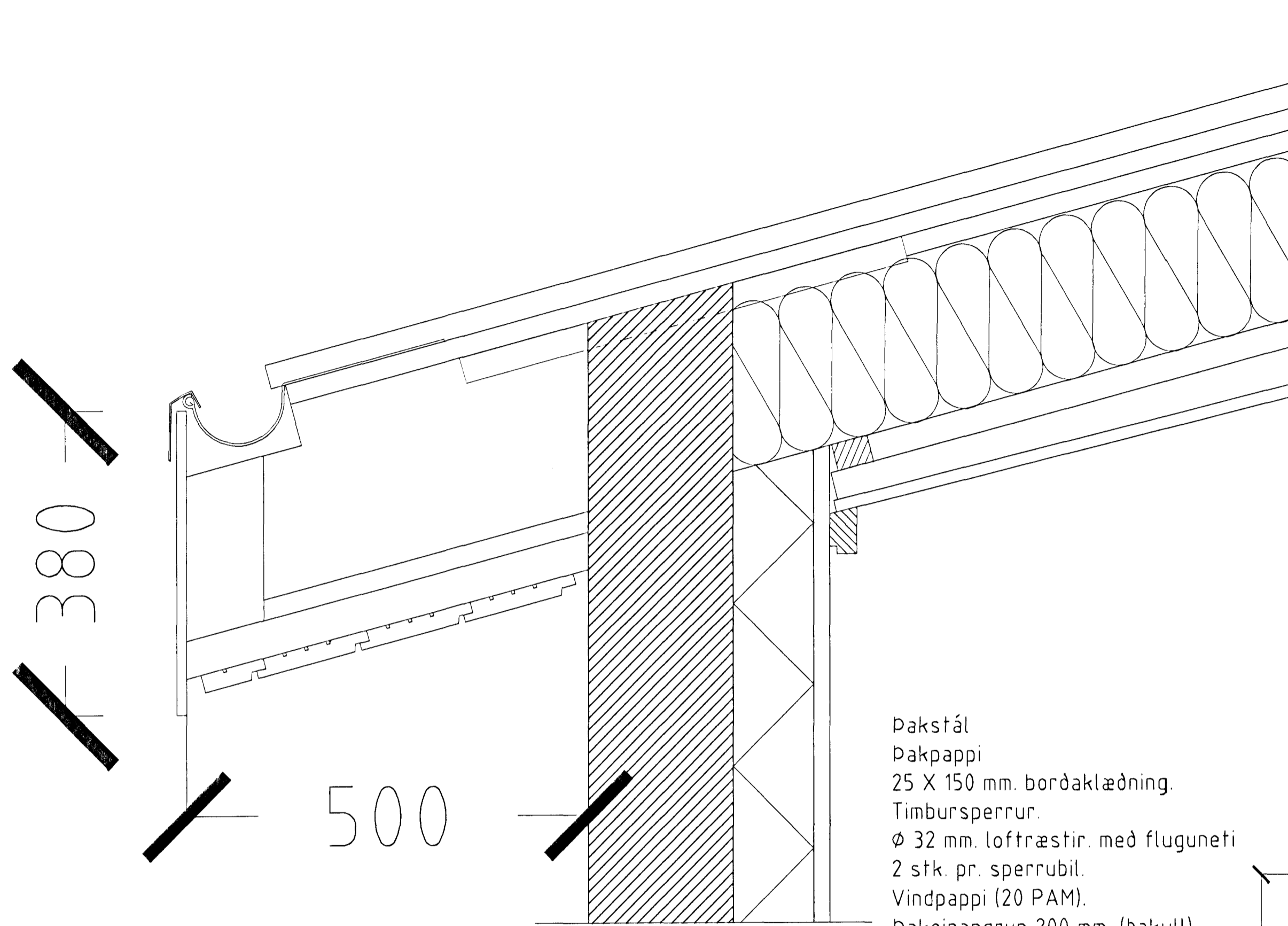


# ÞRASTARÁS 25 HAFNARFIRÐI.

Byggingarfulltrúi Hainarjardar  
Allyskilpano  
28 MAI 2002  
VG



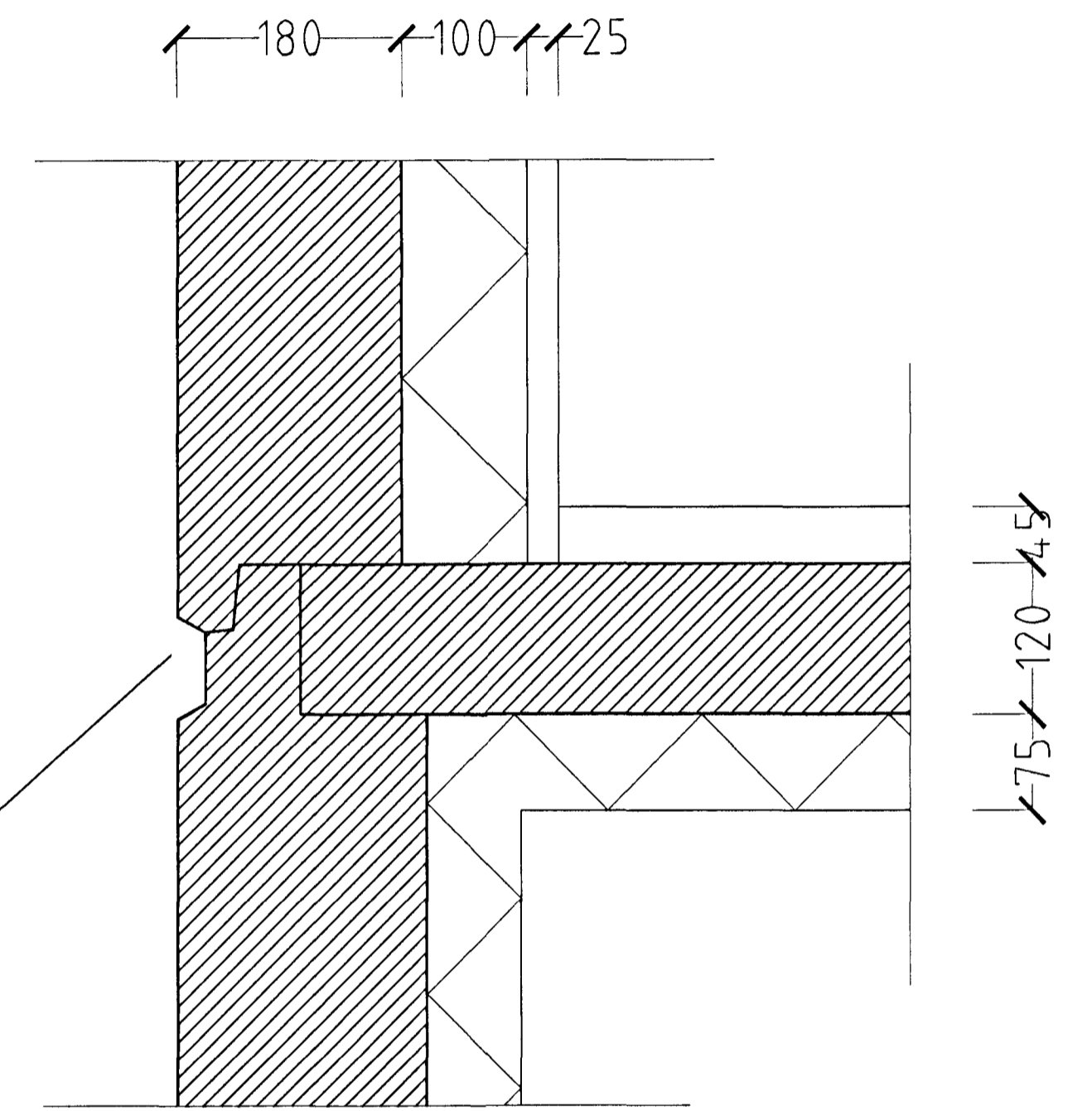
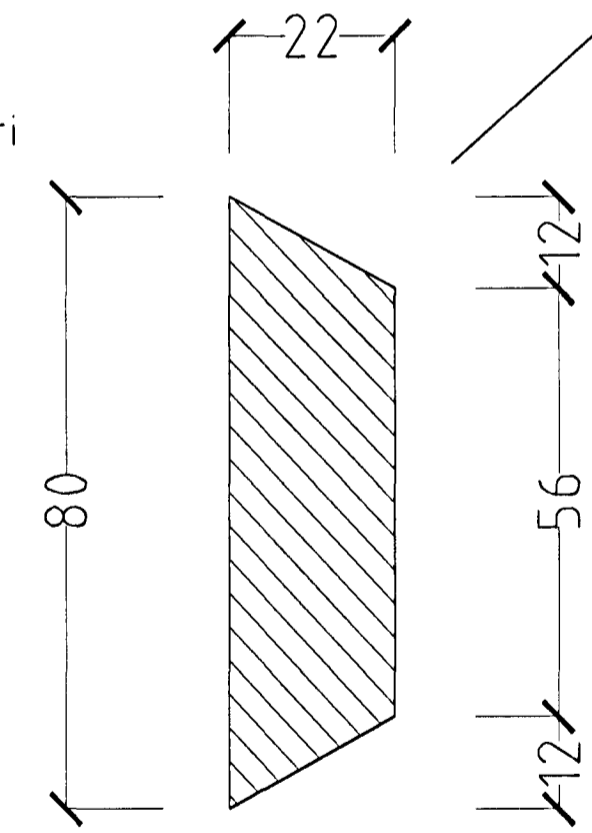
HLUTAMYND ÞAKKANTUR MKV. 1:5.

Þakstál  
Þakpappi  
25 X 150 mm. borðaklæðning.  
Timbursperrur.  
Ø 32 mm. loftræstir. með fluguneti  
2 stk. pr. sperrubil.  
Vindpappi (20 PAM).  
Þakeinangrun 200 mm. (þakull).

Þakkantur:  
Rennujárn c/c 600 mm.  
100 mm. plastrenna.  
Flasning úr sama efni og þakstál.  
Slétt plötuklæðning.  
Þakniðurfall. Sjá lagnateikningu.

Veggur:  
180 mm. steypdur veggur.  
100 mm. plasteinangrun.  
20 mm. múrhúð.

HLUTAMYND MKV. 1:1.



HLUTAMYND MKV. 1:5

ÞRASTARÁS 25 HAFNARFIRÐI.

Sigurður Þorvarðarson byggingafræðingur bfi.  
Teiknistofan Strandgötu 11 220 Hafnarfirði.  
STH. teiknistofan ehf. kt. 510298-2769. Kt. aðalhönnuðar: 141250-4189.  
Sími: 5651510. Fax: 5651299. Netfang: teiknistofan@istlandia.is

Skýringar:	Séruppráttur.
Teikning:	Hlutamyndir.
Mælikvarði:	1:5 / 1:1.
Undirskrift:	<i>29/5028570</i>
Blað nr. 4 af 5	Dagsetning: 30 nóvember 2001.
Breytt:	