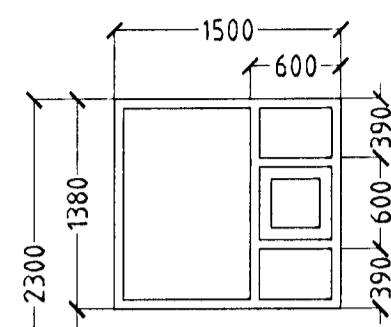
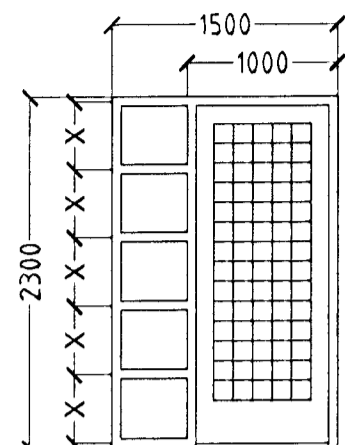


ÞRASTARÁS 25 HAFNARFIRÐI.

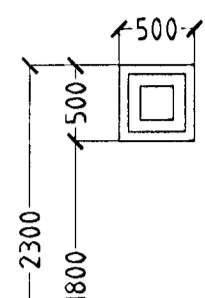
Bygginguáritun
 28 MAI 2002
 VG



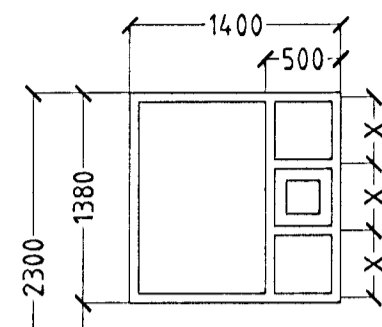
2 STK. HERB / VINNUHERB.
 BJÖRGUNARÖP.



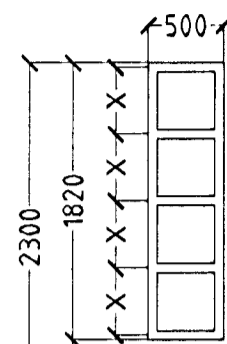
1 STK. ANDDYRI
 HURÐ OPNAST HÆGRI ÚT.



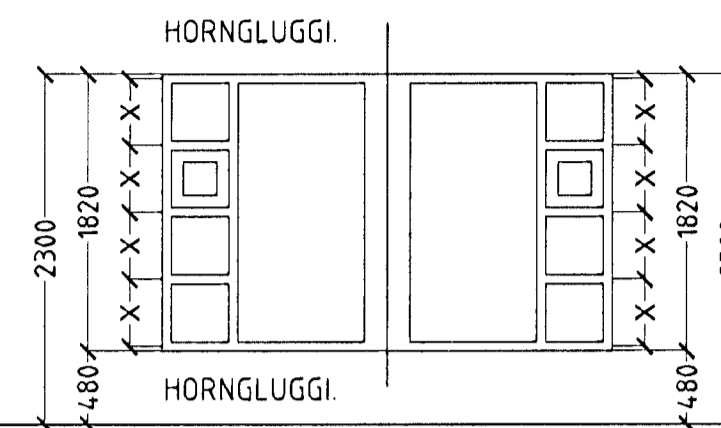
1 STK. V/S.



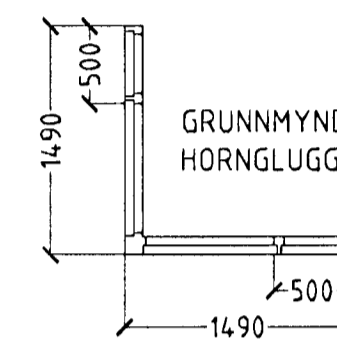
1 STK. ELDHÚS.



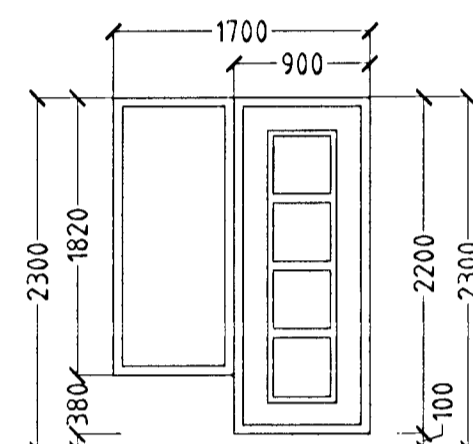
1 STK. ELDHÚS.



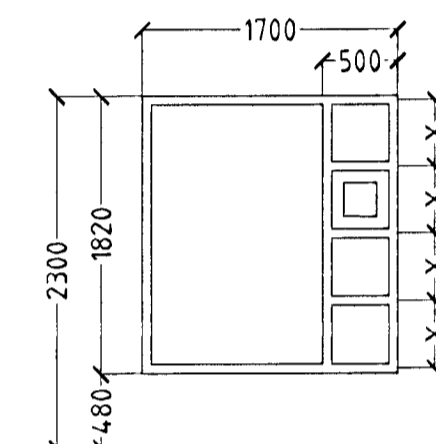
1 STK. ELDHÚS.



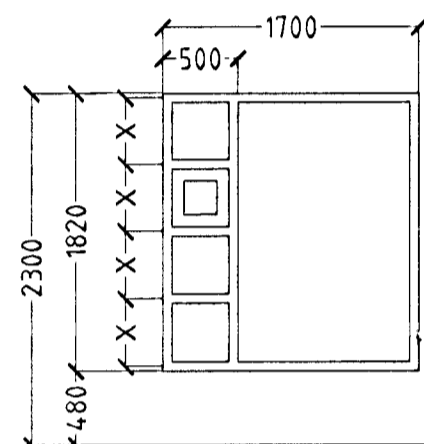
GRUNNMYND
 HORNGLUGGI.



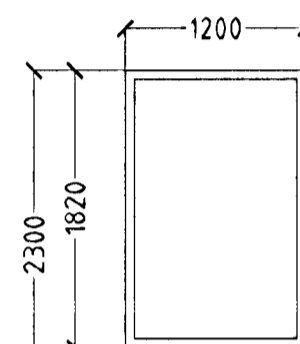
1 STK. STOFA/ELDHÚS
 HURÐ OPNAST HÆGRI ÚT.



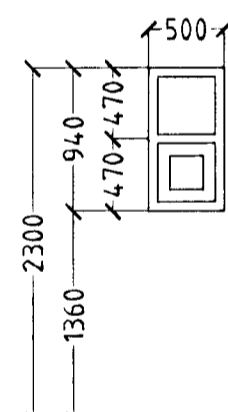
1 STK. STOFA.



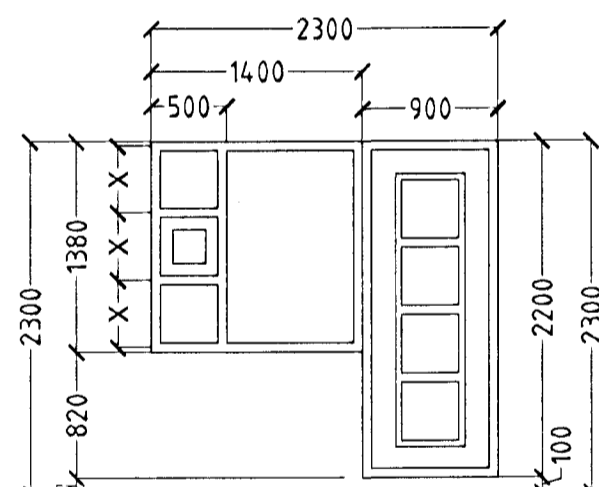
1 STK. STOFA.



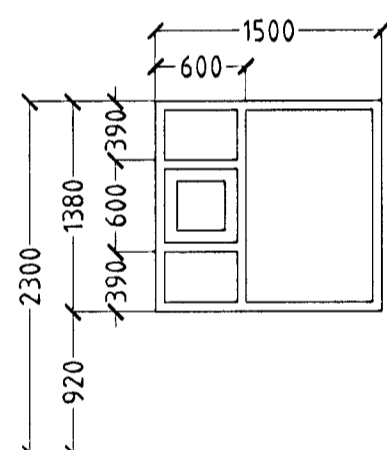
1 STK. STOFA.



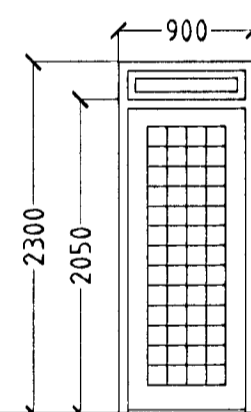
4 STK. HJÓN/BAÐ.



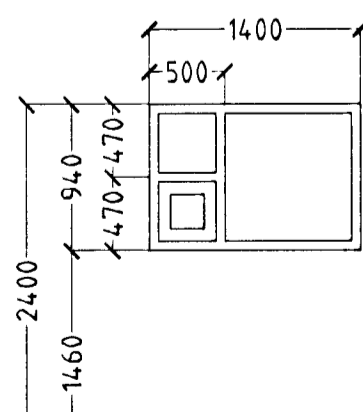
1 STK. HJÓN.
 HURÐ OPNAST HÆGRI ÚT.



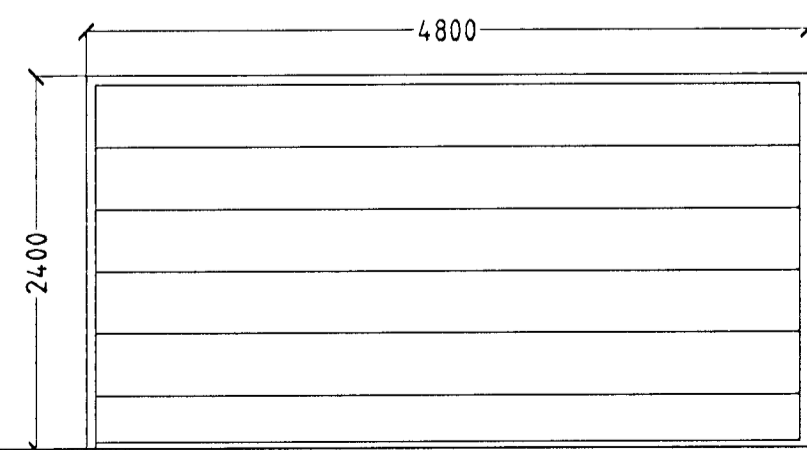
3 STK. HERB.
 BJÖRGUNARÖP.



2 STK. ÞVOTTUR/GEYMSLA.
 HURÐ OPNAST VINSTRI INN.



3 STK. GEYMSLA/BIFREIDAGEYMSLA.



1 STK. BIFREIDAGEYMSLA.

ATH!
 ÖLL MÁL ATHUGIST OG MÆLIST Á STAÐNUM
 ÁÐUR EN SMÍÐI HEFST.

HEILDARFJÖLDI GLUGGA OG HURÐA 25 STK.

ÞRASTARÁS 25 HAFNARFIRÐI.

Sigurður Þorvarðarson byggingafræðingur bfi.
 Teiknistofan Strandgötu 11 220 Hafnarfirði.
 Sími: 5651510. Netfang: teiknistofan@islandia.is
 STH. teiknistofan ehf. kt. 510298-2769. Kt. aðalhönnuðar: 141250-4189.

Skýringar:	Séruppdráttur.
Teikning:	Gluggar og hurðir.
Mælikvarði:	1: 50.
Dagsetning:	30 nóvember 2001.
Undirskrift:	<i>[Signature]</i>
Blað nr.:	5 af 5.
Breytt:	