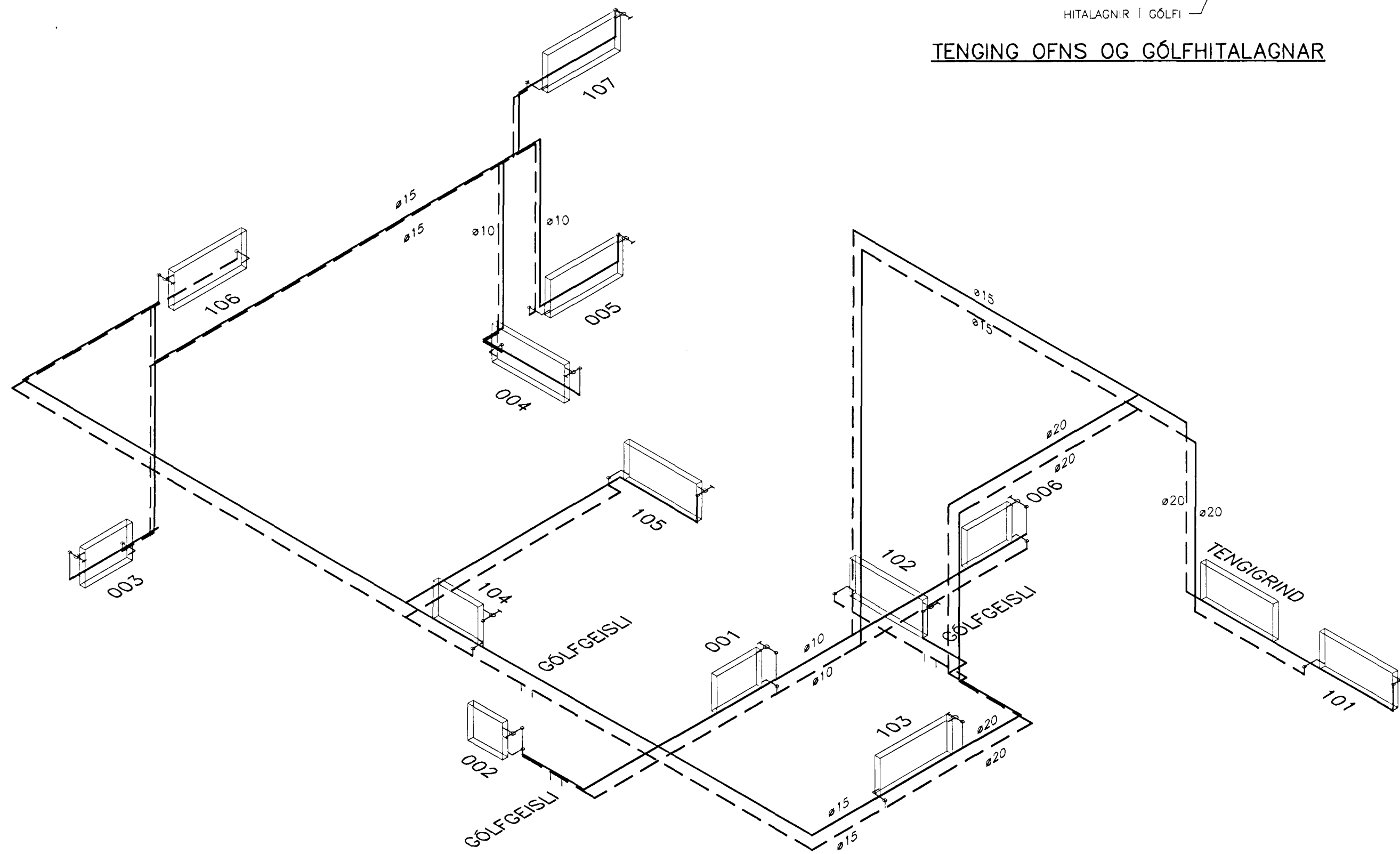


TENING OFNS OG GÓLFHITALAGNAR



GRUNNMYND 1:50

OFNASKRÁ					
Ofn nr.	Afl (W)	MESTA HÆÐ	MESTA LENGÐ	STAÐA STÚTA	OFNLOKI
001	600	700	1500	A-B	TA-UK10
002	700	600	800	C-D	TA-UK10
003	1200	400	500	A-D	TA-UK10
004	1200	700	700	B-C	TA-UK10
005	900	700	1000	B-C	TA-UK10
006	400	700	700	C-D	TA-UK10
101	2800	500	1200	A-D	TA-UK10
102	600	300	1600	A-D	TA-UK10
103	1500	300	1600	A-D	TA-UK10
104	600	300	500	A-B	TA-UK10
105	1200	600	1000	A-D	TA-UK10
106	2100	300	500	A-D	TA-UK10
107	2500	600	1000	B-C	TA-UK10
Samtals W	16300				

SKÝRINGAR VIÐ HITALÖGN:

- FRAMRÁS HITALAGNAR
- BAKRÁS HITALAGNAR

ÖLL OFNTENGI SKULU VERA 10mm
 LÖFTSKRÖFUR KOMI Á ALLA OFNA
 Á HVERN OFN KOMI AUK OFNLOKA STILLITÉ.
 OFNAR SEU Í SAMRÉMI VIÐ ÍST EN 442

RÖR SKULU VERA SVÖRT STÁLROÐ SAMKV. DIN 2440
 OG TENINGSTYKKI SAMSVARANDI RÖRUM AÐ GERÐ.

BIL MILLI FESTINGA SÝNILEGRA LAGNA SÉ 2m
 BIL MILLI FESTINGA ANNARA LARÉITRA LAGNA SÉ
 MEST: ø10 - ø32: 2,5m
 ø32: 3,0m

ALLAR STÁLLEIDSLUR SKAL EINANGRA MED GLERULLARHÓLKUM.
 ÞYKKT EINANGRUNAR SKAL VERA SEM HÉR SEGIR:

10 - 20mm (3/8"-3/4") RÖR: 20mm

STÁLLEIDSLUR SKAL VEFJA MED PLASTI UTAN UM EINANGRUN.
 SÝNILEGAR STÁLLEIDSLUR NÆST OFNUM SKULU VERA ÓEINANGRADAR

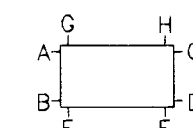
GÓLFHITALÖGN SKAL LEGGJA OFAN Á PLÖTU
 OG SKAL BIL MILLI PIPNA VERA 100 TIL 200 mm.

KERFID SKAL ÞOLA 4 kp/cm² VINNUPRÝSTING OG PRÓFAST MED
 6kp/cm² ÁÐUR EN LEIDSLUR ERU HULDAR.

ALLT EFNI OG FRÁGANUR KERFISINS SÉ Í SAMRÉMI VIÐ ÁKVÆÐI
 ÍST-67 OG GILDANDI REGLUGERDIR

ALLT EFNI SKAL Hafa LAGNAEFNISVOTTUN

STADSETNING STÚTA



Samþykkt þani
 03 DES. 2001
 Byggingafulltrúinn í Hafnarfirði
 F.h. Sigurbjartur Halldórsson

TENINGRIND SJÁ TEIKNINGU P14

Jón Bergsson

HANNAÐ	JÓN BERGSSON	VERKFR. VERKFRÆÐIHÖNNUN	
T.J.	DIPL. ING.	M.V.F.I. SMÁRAHVAMMI 4, HAFNARF. S. 555-1974	P15
TEIKNAD	SAMÞYKKT	ÞRASTARÁS 26	M= 1:50
YFIRFARID	VERK	0111	HITI-RÚMMYND 25/11/01