

Skýringar steinsteypa

Minnsta hæð sökkla við útvegg er 1000 undir fullfrágengnu jarðvegsfirborði nema um sé að ræða hreina klöpp eða grófa frostfria malarfyllingu.

Efst og neðst í alla sökkla komi liggjandi 2 k12 og skal setja 2 st. þartilgerðar klemmur á allar samsetningar neðri járna. Járn eru víxlögð um 800 á hornum og steypusamskeitum.

Í steypuskil milli sökkla og veggja, stiga eða botnplötu komi k10 ýmist c/c 200 eða 300. Járn skulu ná a.m.k. 500 upp úr efri brún sökkuls sem tengjast járngrind veggja og eða botnplötu (sjá teikningar).

Þar sem sökkulveggir eru hærri en 1200 skal járnbanda veggina með k10 c/c 300 í bæði ytra og innra byrði veggja.

Botnplata hvílir á vel þjappaðri grús. Járnbanda skal plötuna með k10 c/c 300 í miðja plötu í báðar áttir.

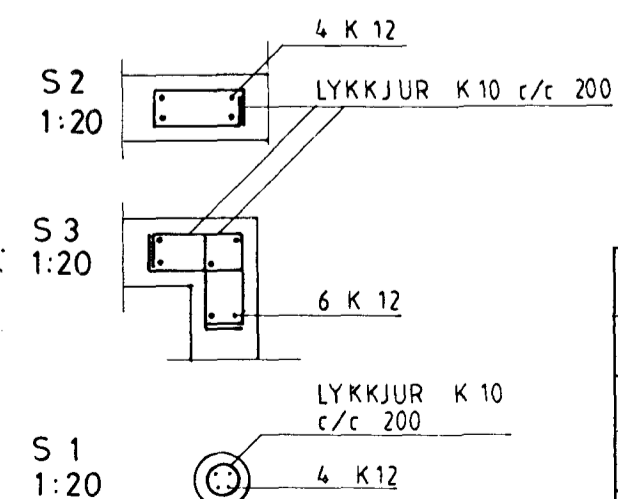
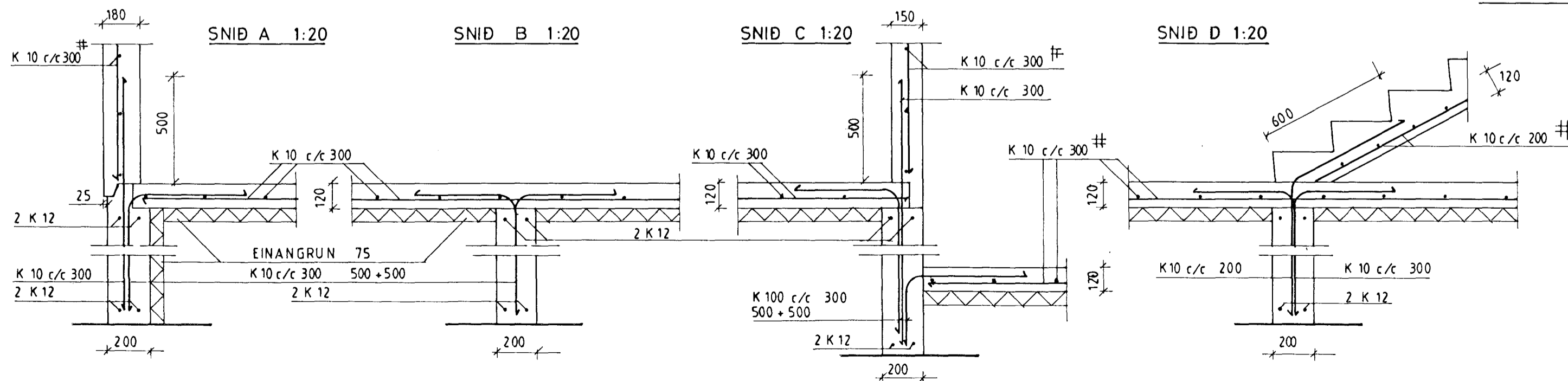
- K Kóti í metrum
- GK Táknað gólfkóta í metrum
- Táknað þykkt á plötu í millimetrum

Stálgæði eru ks 40 merkt með k.
 Steinsteypa sökkla og botnplötu er S-250.
 Steinsteypa útveggir og milliplata er S-300
 Vatnssementstala = $v/c \leq 0,55$.
 Loftmagn a.m.k. 5% eftir dælingu.
 Þjöppun púða fyrir undirstöður a.m.k. 120 MPA (ef þörf krefur).
 $E2 \geq 120$ MPA.
 $E2/E1 \leq 2,3$.
 Fylliefni undir botnplötu er frá Bolöldu.
 Fylgja skal ÍST og Byggingarreglugerð í öllum tilfellum.
 Öll ónefnd mál eru í millimetrum.
 Kótar eru í metrum
 Undirstöður hvíla á klöpp.
 Álag sökkla er $1,62 \text{ kg/sm}^2$.

Skýringar timbur

Timburgæði skulu a.m.k. samsvara k24 samkv. DS 413.
 Þvermál á götum skal ætíð vera 1mm stærra en þvermál boltagata.
 Allar sperrur eru 50x225 nema annað sé fram tekið á teikningum.
 Milli timburs og steins skal ætíð setja 2 lög af asfaltþappa í öllum tilfellum.
 Allur saumur og boltar skulu vera annaðhvort úr ryðfriðu eða sinkhúðuðu efni.
 Allar veggreimar boltist á vegg með $\emptyset 12$ múrboltum c/c 1200, $L = 150$ nema annað sé fram tekið á teikningum.
 Setja skal passandi skinnur undir allar rær $3d \times 3d \times 0,3d$, $d =$ þvermál bolta.
 Fyrir 12 mm bolta skal nota skinnur af stærð 40x40x4.
 Útloftun þaks sjá Bygginganefndarteikningar.
 Þar sem sperrur eru negldar saman skal ætíð negla á víxl í efri og neðri brún.
 Eldverja skal allt stálvirki samkv. Byggingareglugerð.
 Allar rafsuður skulu vera 4mm.
 Allt steypustírtarstál sem notað er skal a.m.k. vera ks 40.
 Fylgja skal ÍST í öllum tilfellum.
 Öll ónefnd mál eru í millimetrum.
 Kótar eru í metrum.

S4 SJÁ DEILI L



Samþykkt þann
 14 MAÍ 2001
 Byggingafultrúinn P. Hámarirði
 F.h. Sigurbjartur Halldórsson

| | |
|---------------------------|-------------|
| PRASTARÁS 27 | |
| GRUNNMYND SÖKKLAR, DEILAR | |
| 1:50 | 1:20 |
| TEIKNING 1 | |
| MARS 2001 | |
| G. BALDVIN OLASON | 171055 7849 |
| TÆKNIFRÆÐINGUR | 897 2111 |