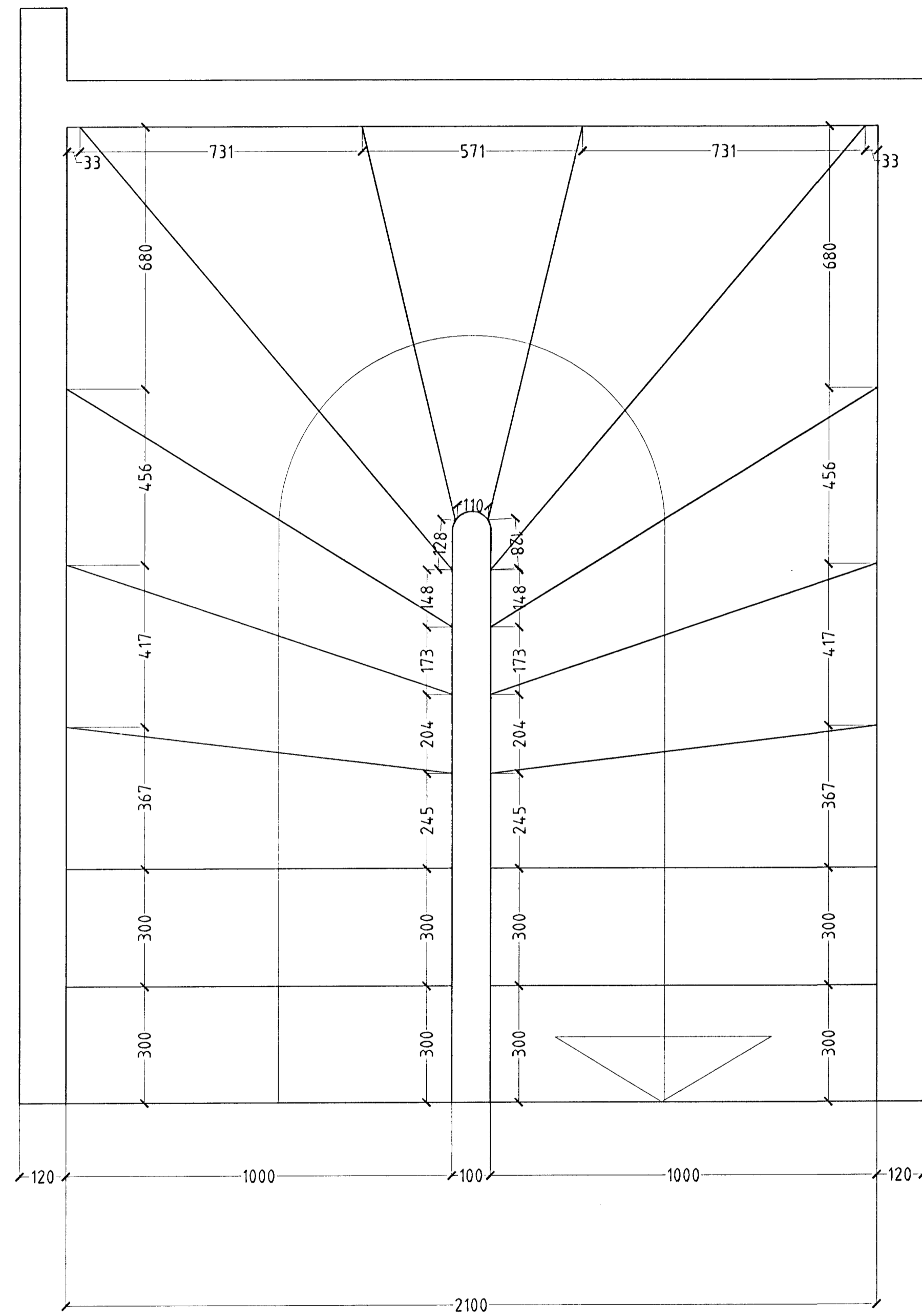
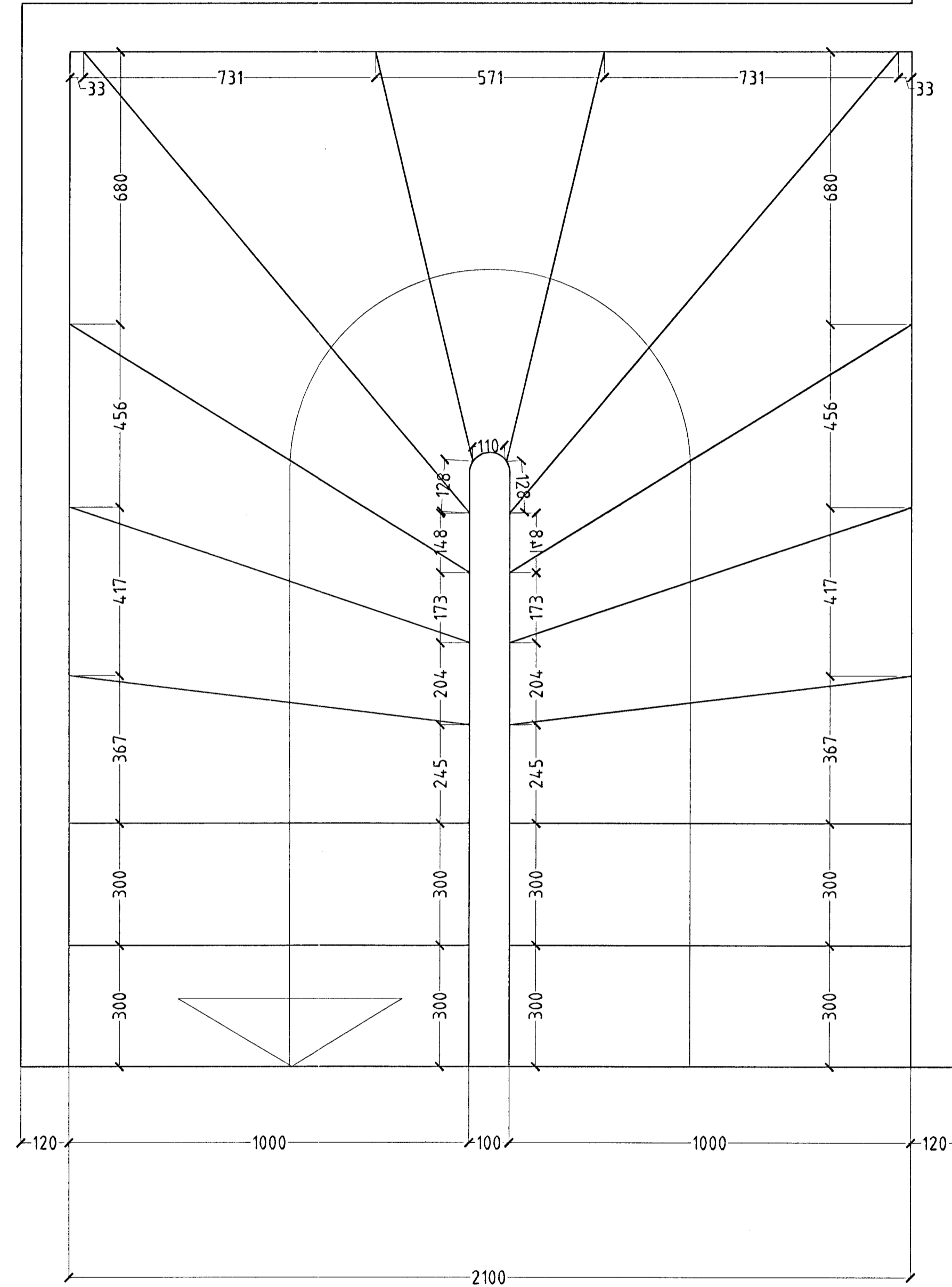


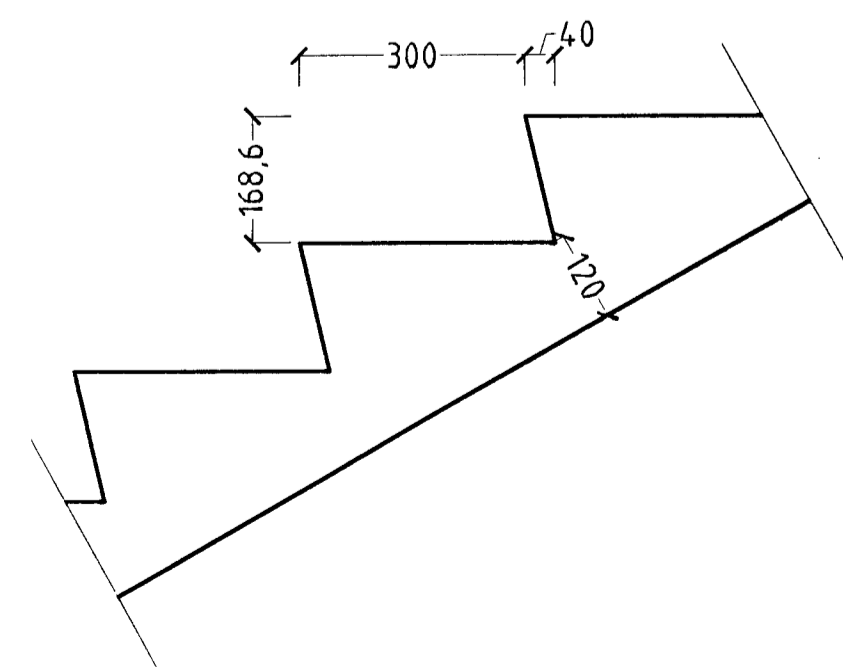
ÞRASTARÁS 28, 30, 32 OG 34 HAFNARFIRÐI.



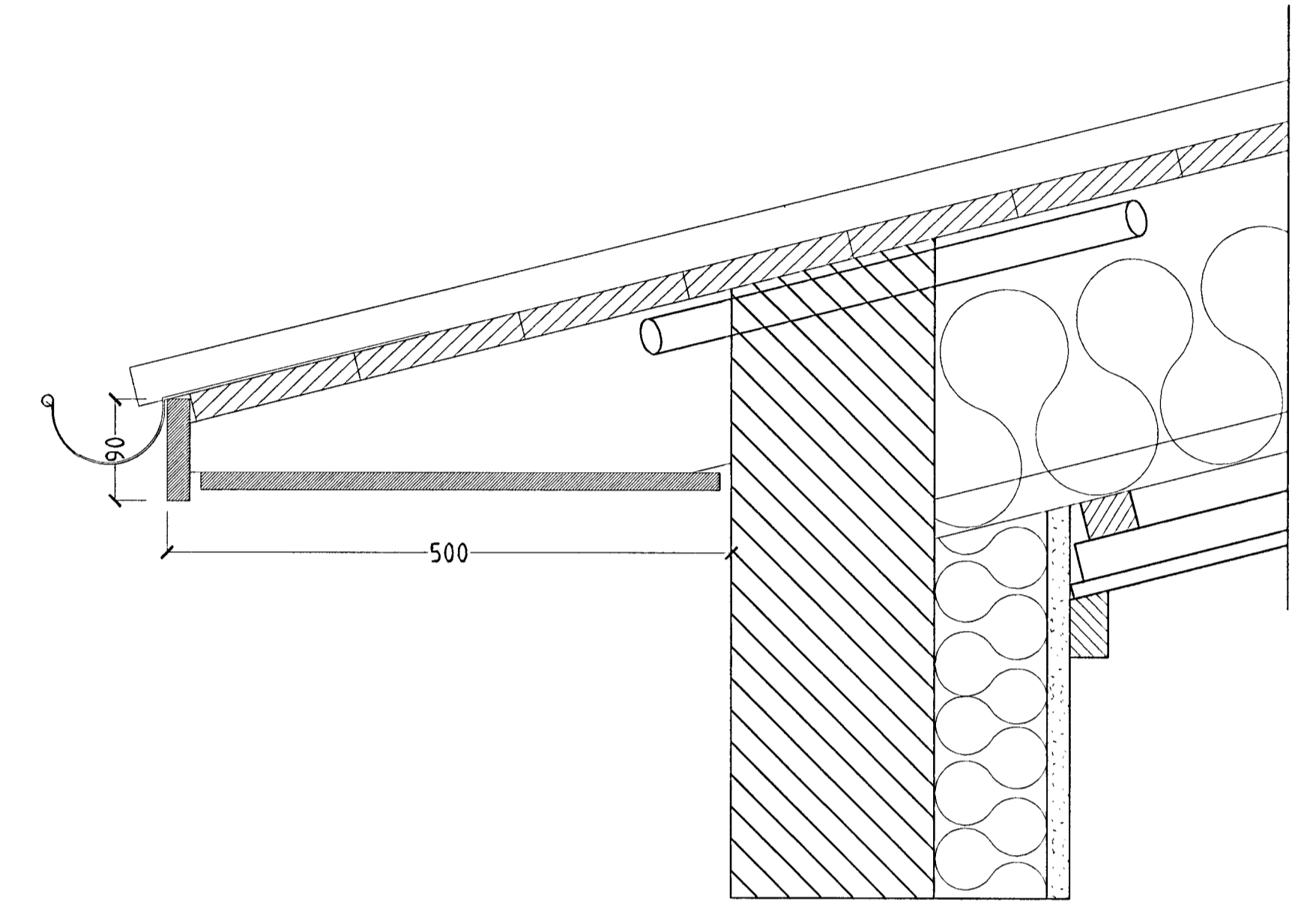
GRUNNMYND STIGI MKV. 1:10.



GRUNNMYND STIGI MKV. 1:10.



SNIÐ Í ÞREP MKV. 1:10.



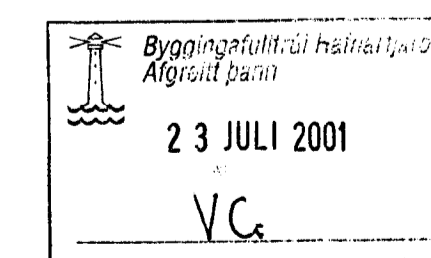
Þakstál
 Þakpappi
 25 X 150 mm. borðaklæðning.
 Timbursperrur.
 Ø 32 mm. loftræstir. með fluguneti
 2 stk. pr. sperrubit.
 Vindpappi (20 PAM).
 Þakeinangrun 200 mm. (Þakull).
 Rakasperra.

Þakkantur:

Rennujárn c/c 600 mm.
 100 mm. Þakrenna.
 Flásing úr sama efni og Þakstál.
 Þakniðurfall. Sjá lagnateikningu.

Veggur:

180 mm. steiptur veggur.
 100 mm. plasteinangrun.
 20 mm. múrhúð.



28-30-32 OG 34
 ÞRASTARÁS 28, 30, 32 OG 34 HAFNARFIRÐI

Sigurður Þorvarðarson byggingafræðingur bfi.
 Teiknistofan Strandgötu 11 220 Hafnarfirði.
 STH. Teiknistofan ehf. Kf. 510298-2769. Kf. aðalhönnuðar: 141250-4189.
 Sími: 5651510. Fax: 5651299. Netfang: teiknistofan@istlandia.is

Skýringar:	Séruppráttur.
Teikning:	Snið A-A, B-B & C-C.
Mælikvæði:	1:50.
Undirskrift:	<i>18/7/01 Sigurður Þorvarðarson</i>
Blad nr:	4 af 8
Dagsetning:	27. janúar 2001.
Breytt:	