

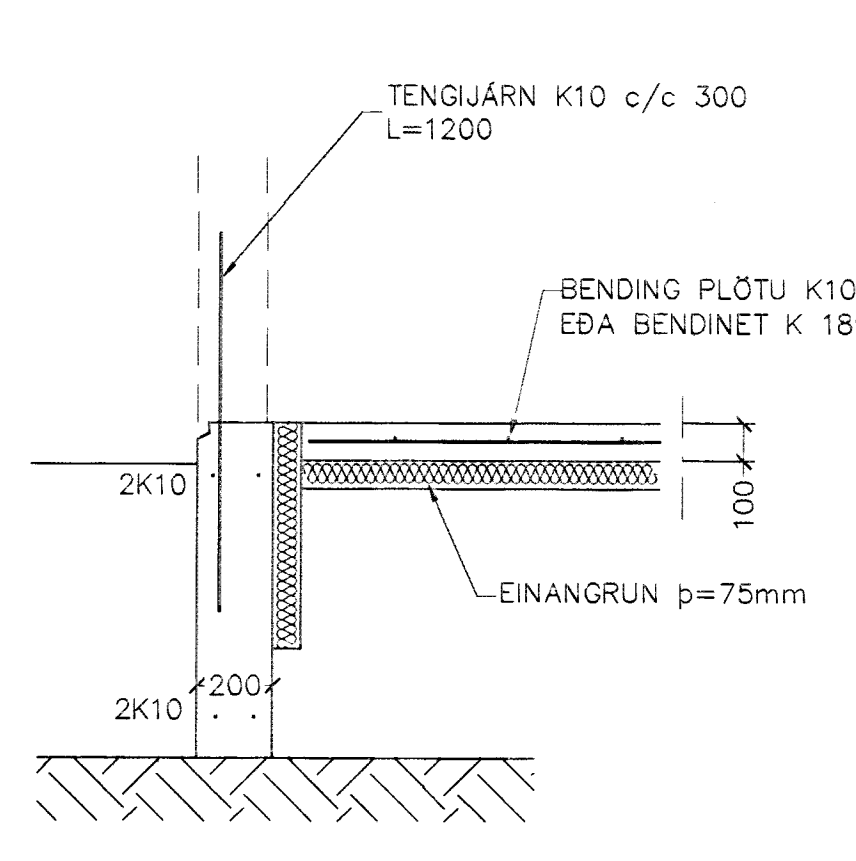
SNID 7 1:20

SKÝRINGAR
 ALMENNAR SKÝRINGAR SJÁ BL. NR. 1-01

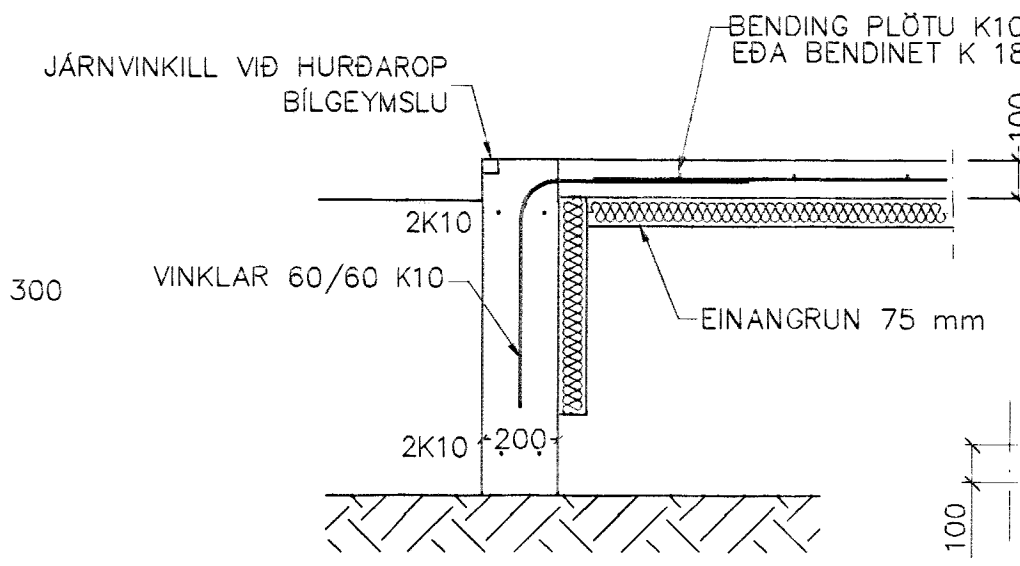
STEYPA=S250
 LOFTINNHÁLD > 5%
 V/S-TALA < 0,55
 BENDISTÁL= Ks410
 ÞAR SEM HÆÐ UNDIRSTAÐA ER > 120 SM KÖMI EINFÖLD GRIND
 K10 c/c 300#
 FYLLING INN Í SÖKKLA SKAL VERA FROSTFRÍ OG ÞJAPPAST Í 30
 SM LÖGUM
 UNDIRSTÖÐUR HVÍLA Á KLÖPP.
 MESTA ÁLAG Á UNDIRSTÖÐUR < 500 kN/M

Bygginguáttíðni, tæmni, ...
 Alþrótt þunn
 20 JULI 2001
 V.C.

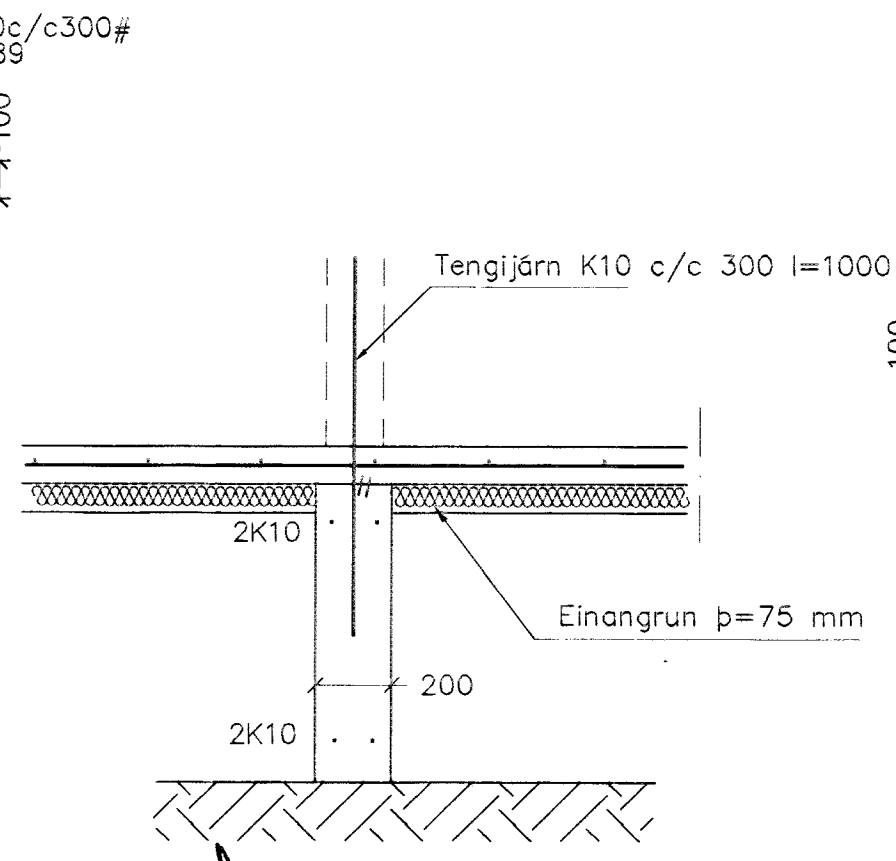
GRUNNMYND 1:50



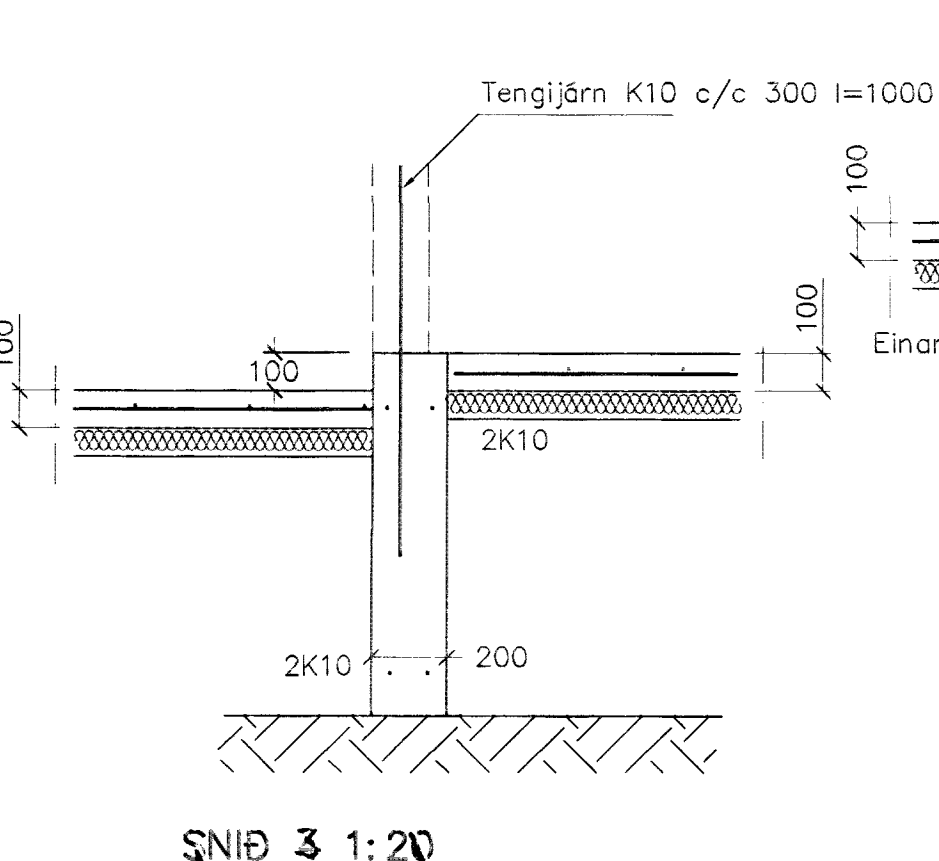
SNID 1 1:20



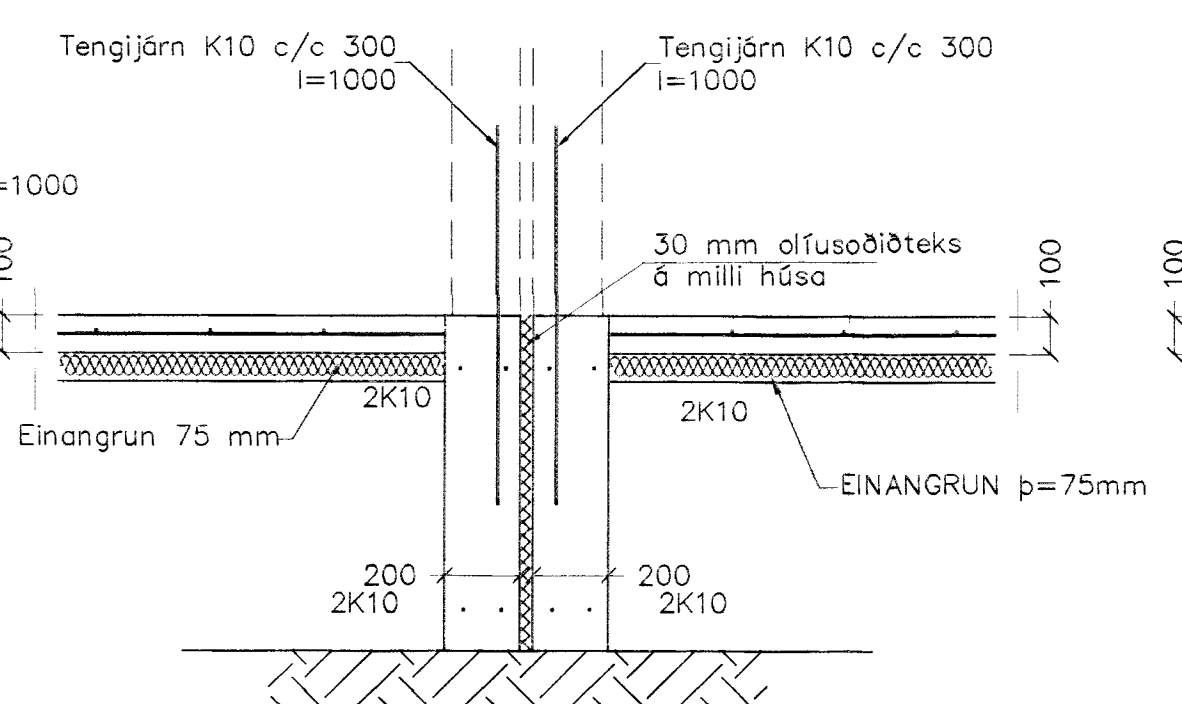
SNID 2 1:20



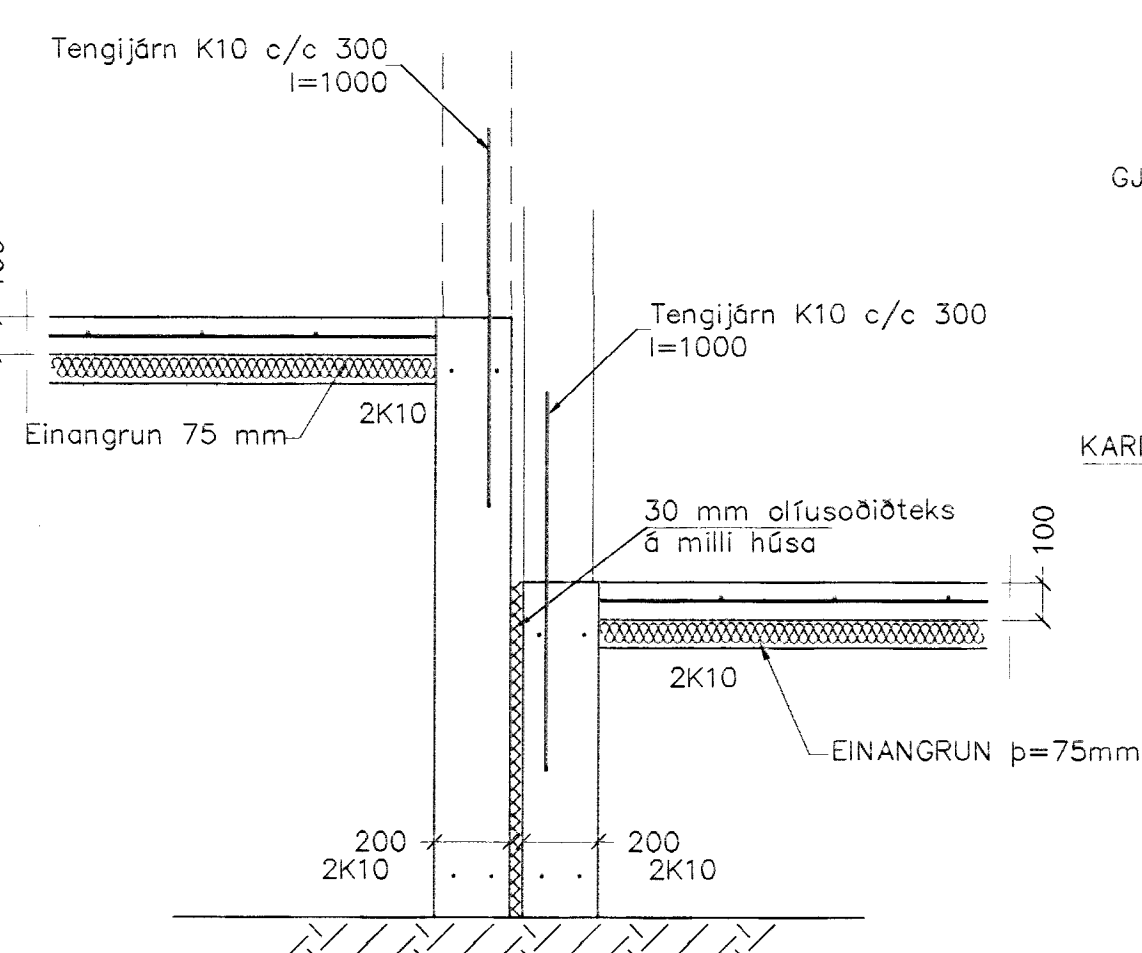
SNID 3 1:20



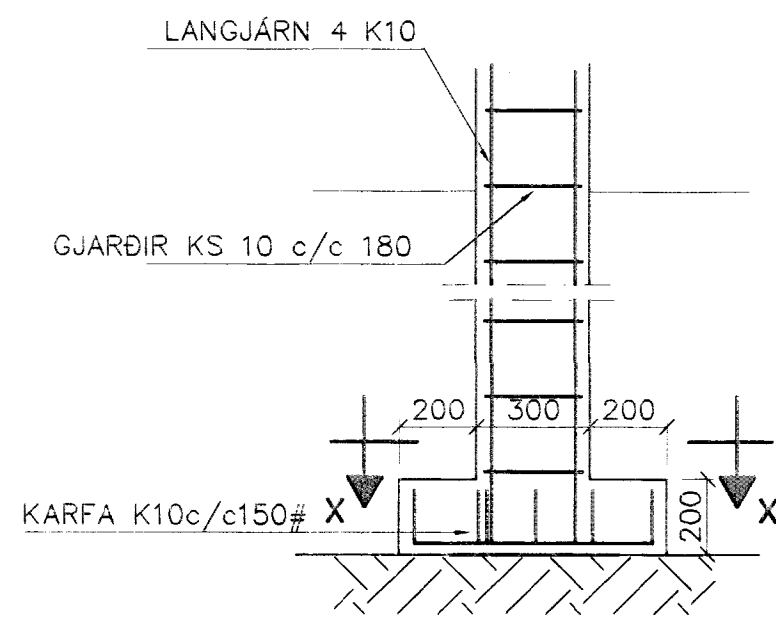
SNID 3 1:20



SNID 5 1:20



SNID 6 1:20



SNID X-X 1:20

02	14/07/01	ÓTSKOT Á ENDUM BÆTT VÐ	SIC
01	20.04.01	BÆTT VÐ TEXTA SJÁ PLOTUR	G.H.
Br.	Dags.	Eðli breytinga	Sign
ÞRASTARÁS 28-30-32-34			
HAFNARFIRÐI			
UNDIRSTÖÐUR-MÁLTEIKN			
MKV. 1:50 1:20			
DAGS. JAN. 2001			
VERK NR. 2102			
TEIKN. NR. 1-02			
HANNAÐ SIG. ÞORLEIFSS. KT. 241148-3009			
TEIKNAD			
X/FIRFARID			
TEIKNUNUSTU SIGURDAR ÞORLEIFSSONAR ehf			
STRANDGÖTU 11 220 HAFNARFIRÐI			
SÍMI 555-4255 FAX 565-2875			
E-mail teakn@jonusta@islandia.is			
KT: 440693-2539			